

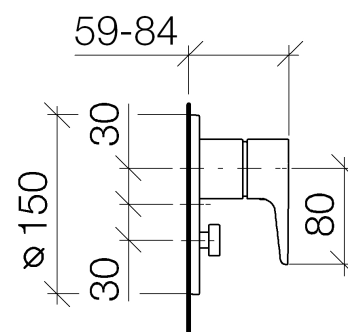
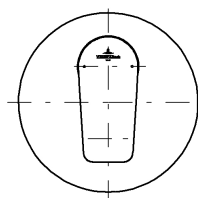


Produktspezifikationen

Bausatz-Endmontage

- Hülse für Kartuschenverschraubung
- Umstellung mit Zugstange
- automatische Zugumstellung Wanne/Brause
- Abdeckplatte \varnothing 150 mm

Verlängerungssatz (12 191 970 90) erhältlich. Siehe Seite 1219197090



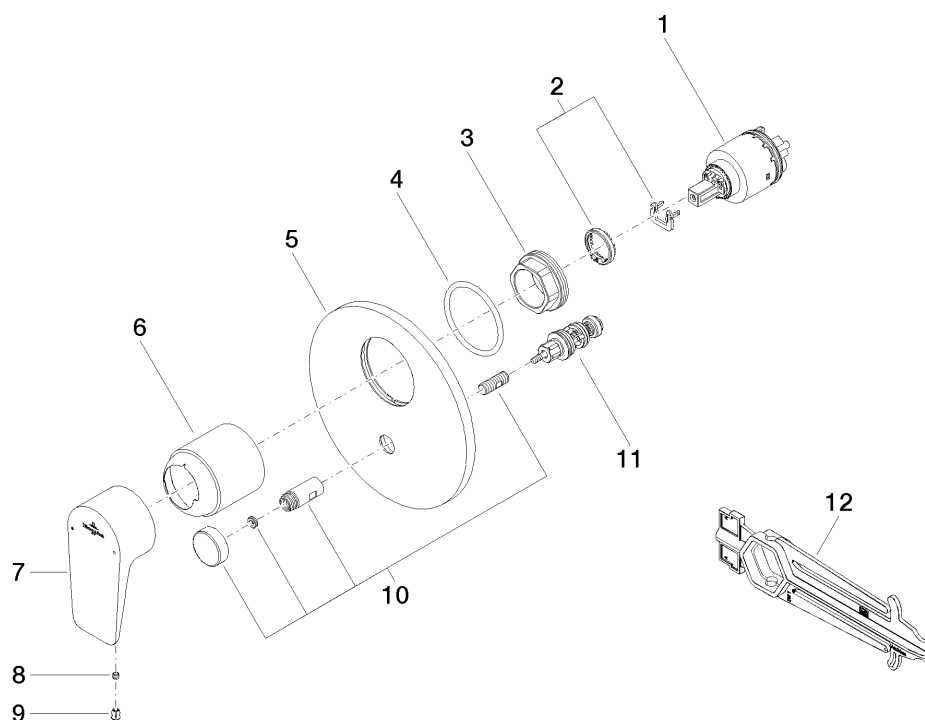
Oberflächen

- chrom 36120935-00

Benötigtes Zubehör

- UP-Körper; 3502097090
- UP-Körper; 3502197090

Explosionszeichnung



Bestellmenge

Nr.	Artikelnummer	Benennung	Verbaumenge
1	09150503890	Kartusche	1
2	0428101490090	Zubehoer	1
3	09240444890	Mutter	1
4	09141008490	Dichtung	1
5	091102250ff	Platte	1
6	091102252ff	Huelse	1
7	092093061ff	Griff	1
8	09311109990	Stift	1
9	09312001790	Stopfen	1
10	90310913900ff	Zugstange	1
11	0421340810090	Umstellung	1
12	09300906490	Schluessel	1

Durchflussdiagramm

