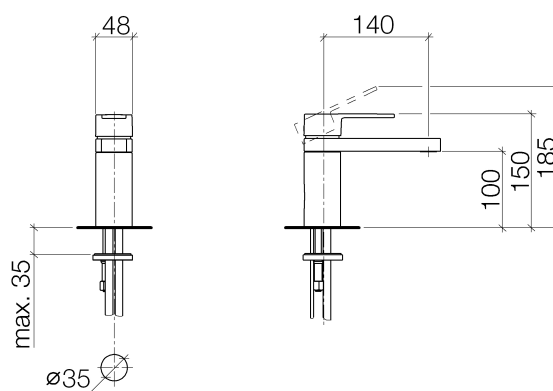




Produktspezifikationen

- ohne Ablaufgarnitur
- bleifrei

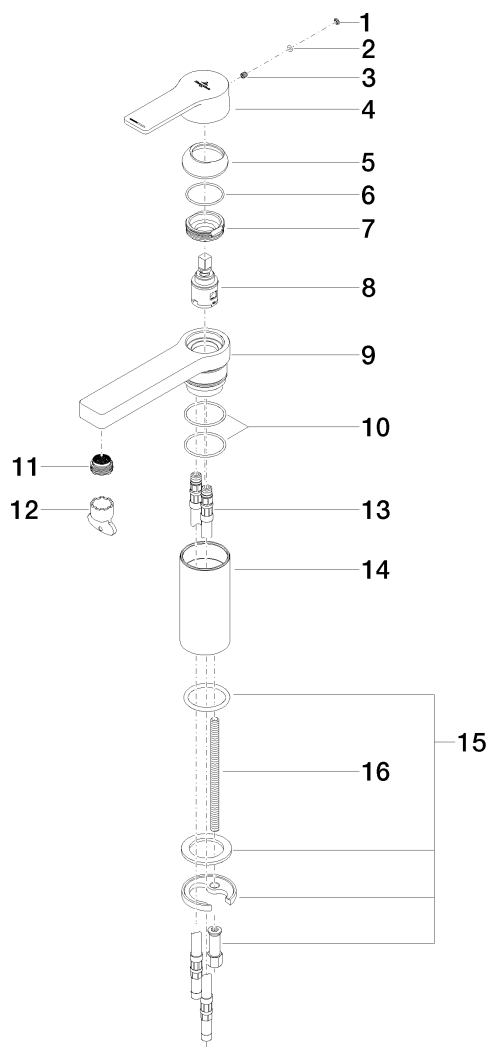


Oberflächen

- chrom

33521965-00

Explosionszeichnung



Bestellmenge

Nr.	Artikelnummer	Benennung	Verbaumenge
1	093120087ff	Stopfen	1
2	09141013390	Dichtung	1
3	09311103090	Stift	1
4	092096012ff	Griff	1
5	092830027ff	Haube	1
6	09141010290	Dichtung	1
7	09231006790	Mutter	1
8	9015050420090	Kartusche	1
9	091996001ff	Auslauf	1
10	09141003490	Dichtung	2
11	09290306490	Luftsprudler	1
12	0430090240090	Schluessel	1
13	0430040160090	Schlauch	2
14	093001121ff	Huelse	1
15	0430110387590	Befestigungssatz	1
16	09311101290	Stift	1

Durchflussdiagramm

