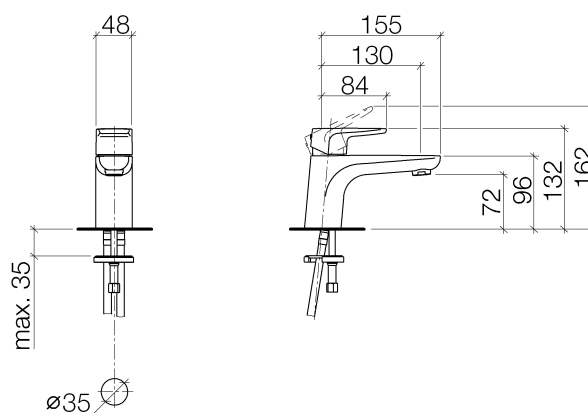




Produktspezifikationen

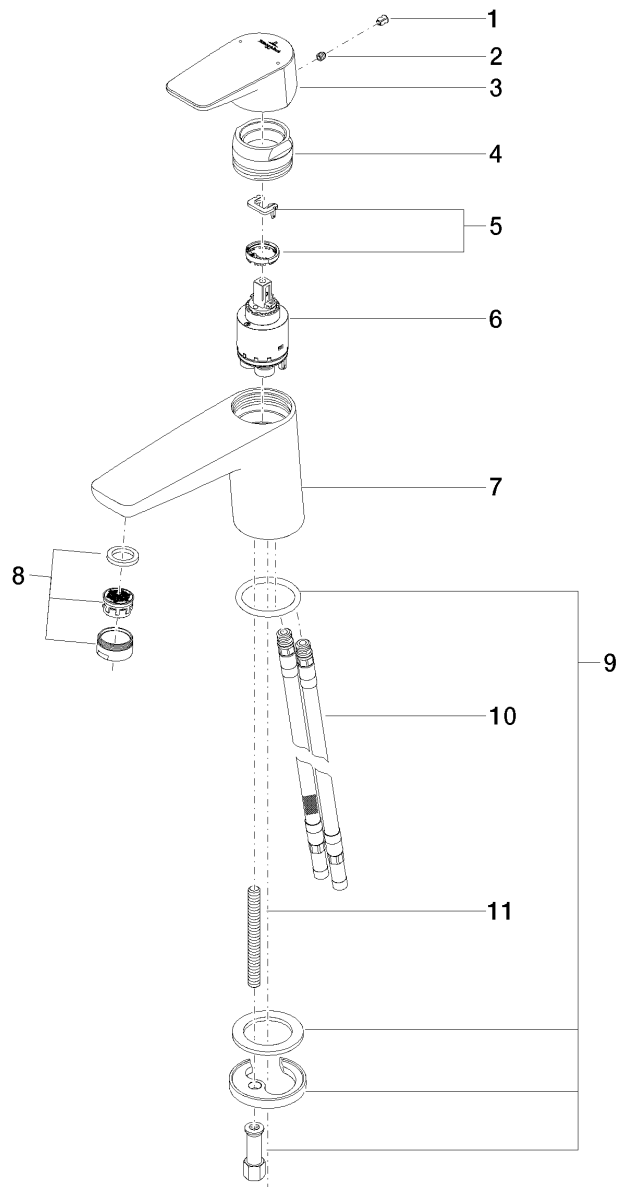
- ohne Ablaufgarnitur



Oberflächen

- chrom 33521935-00

Explosionszeichnung



Bestellmenge

Nr.	Artikelnummer	Benennung	Verbaumenge
1	09312001790	Stopfen	1
2	09311103090	Stift	1
3	092093005ff	Griff	1
4	092404104ff	Mutter	1
5	0428101480090	Zubehoer	1
6	09150506390	Kartusche	1
7	091993004ff	Gehaeuse	1
8	90230111801ff	Luftsprudler	1
9	0430110387590	Befestigungssatz	1
10	0430040160090	Schlauch	2
11	09311101190	Stift	1

Durchflussdiagramm

