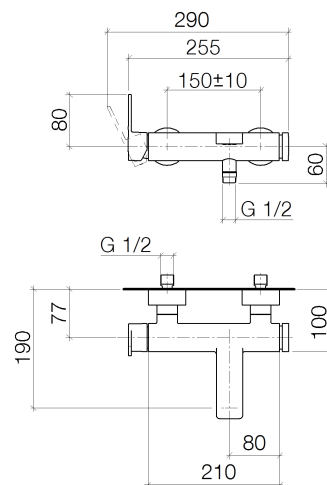




Produktspezifikationen

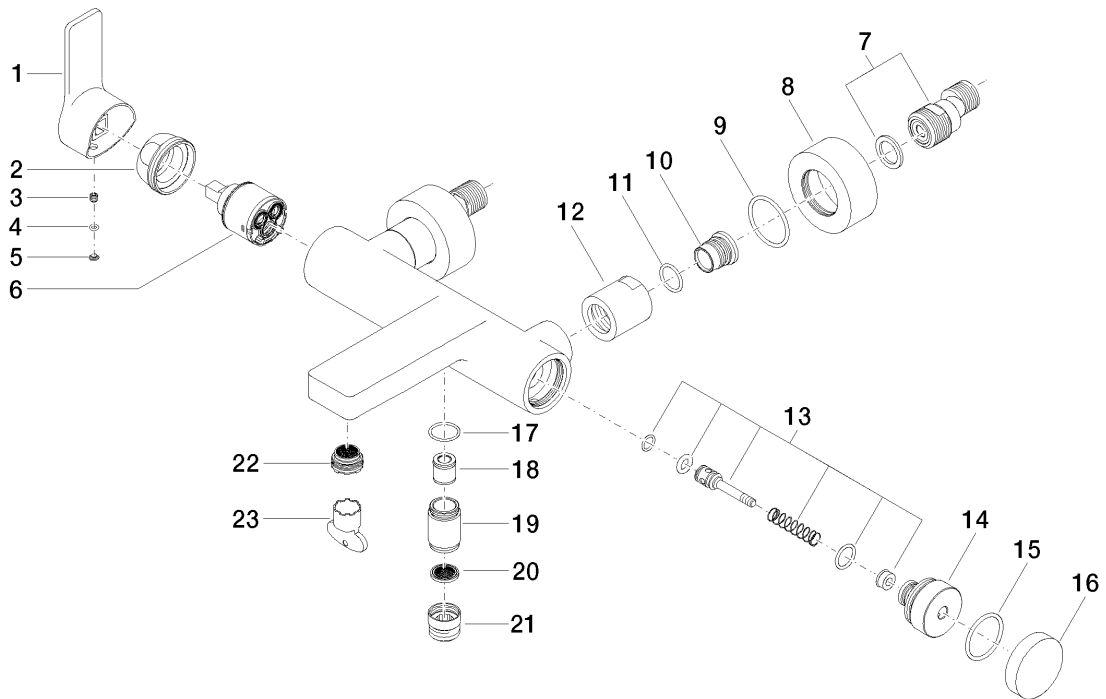
- **Ausladung 190 mm**
 - Luftsprudler M 21,5 x 1 - AG
 - Rückflussverhinderer im Brauseabgang
 - Brauseabgang 1/2"
 - automatische Umstellung Wanne/Brause
 - Kartusche mit keramischen Scheiben
 - Schubrosetten
 - Stichmaß 150 mm
 - verdeckte S-Anschlüsse 1/2" x 3/4"
(geräuschgedämpft)
- Eigensicher gegen Rückfließen.



Oberflächen

- chrom 33200965-00

Explosionszeichnung



Bestellmenge

Nr.	Artikelnummer	Benennung	Verbaumenge
1	092096015ff	Griff	1
2	092404107ff	Mutter	1
3	09311103090	Stift	1
4	09141013390	Dichtung	1
5	093120087ff	Stopfen	1
6	09150506290	Kartusche	1
7	0411040300090	Anschluss	2
8	092762004ff	Rosette	2
9	09141011990	Dichtung	2
10	092905005ff	Nippel	2
11	09141000890	Dichtung	2
12	092310048ff	Mutter	2
13	90310903200ff	Umstellung	1
14	092110035ff	Nippel	1
15	09141010190	Dichtung	1
16	092062031ff	Griff	1
17	09141003290	Dichtung	1
18	09230104090	Rueckflussverhinderer	1
19	092403115ff	Nippel	1
20	09230103990	Einsatz	1
21	092403141ff	Adapter	1
22	09290305590	Luftsprudler	1
23	0430090240090	Schluessel	1

Durchflussdiagramm

