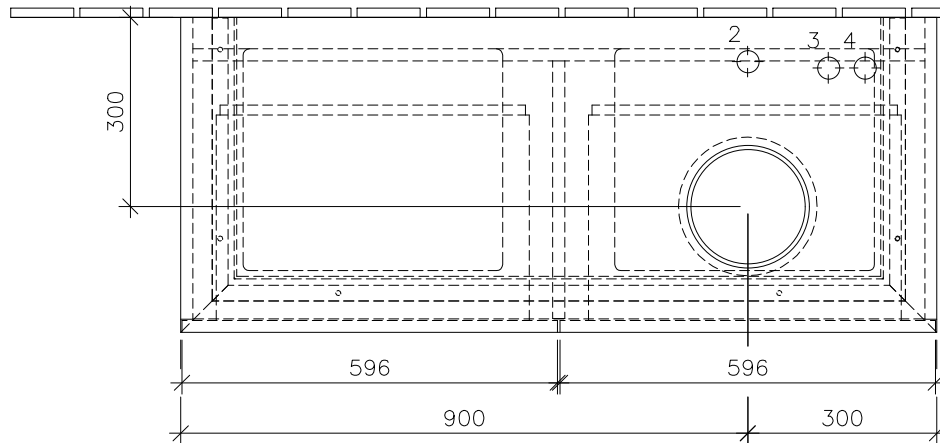


⚡ 220 – 240 V loser Netzanschluss (laut VDE 0100 Teil 701)



| | 1 | 2 | 3 | 4 | H2 | A1 |
|--------------|---|---|---|---|------|-----|
| 5144 00 / 01 | X | | X | X | 1010 | 590 |
| 5148 00 / 01 | X | X | X | X | 1010 | 590 |
| 5149 00 / 01 | X | X | X | X | 1010 | 590 |
| 5149 10 / 11 | X | | | | 1010 | 590 |
| 4110 45 | X | | | X | 1090 | 600 |
| 4110 60 | X | X | | | 1090 | 600 |
| 4125 40 / 41 | X | | X | X | 1070 | 630 |



B111 00 / L0 XX Zeichner SCMI 25.04.2013

Waschtischunterbau LEGATO

Typenzeichnung

1:12