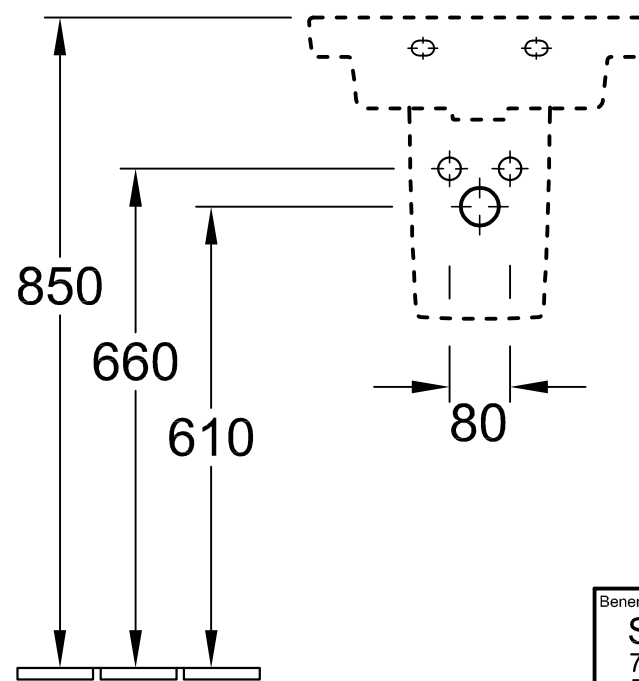


Cx muß durch Unterstellen der Säule ermittelt werden



Benennung		SUBWAY 2.0		Villeroy&Boch
		7315-45 - HWB 5222 00 - ABH 5243 00 - SL		
Geändert:		Freigabe:	AMS; HAW	Ohne unsere Genehmigung darf diese Zeichnung weder vervielfältigt, noch dritten Personen oder Konkurrenzfirmen mitgeteilt werden. Die Verwendung der Daten/technischen Zeichnungen erfolgt auf eigenes Risiko, unter Ausschluss jeglicher Haftung von Villeroy & Boch. Maßangaben sind unverbindlich; Modelländerungen bleiben vorbehalten.
		Datum:	16.12.2009	
		Gez.:	SEW	
		Datum:	04. 2009	