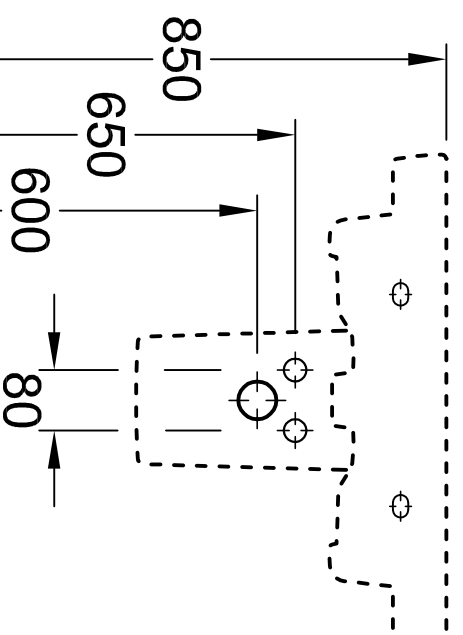


Cx muß durch Unterstellen der Säule ermittelt werden



Benennung <b>SUBWAY 2.0</b> 7113-65 7113-66 - WT 5244 00 - ABH 5243 00 - SL		<b>Villeroy &amp; Boch</b>  Ohne unsere Genehmigung darf diese Zeichnung weder vervielfältigt, noch dritten Personen oder Konkurrenzfirmen mitgeteilt werden. Die Verwendung der Daten/technischen Zeichnungen erfolgt auf eigenes Risiko, unter Ausschluss jeglicher Haftung von Villeroy & Boch. Maßangaben sind unverbindlich. Modelländerungen bleiben vorbehalten.
Geändert:	AMS; HAW 16.12.2009 SEW 11.2009	
Freigabe:	Datum:	Datum:
Gez.:	Datum:	Datum: