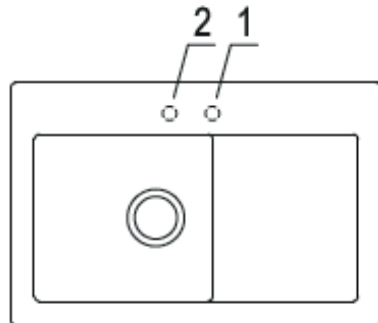


Subway 45 Flat

Hahnlochübersicht

6772



Lochbohrungen: Bei der Bestellung bitte Nummer(n) angeben.
Durchmesser: ca. 35 mm

Technische Hinweise

6772

