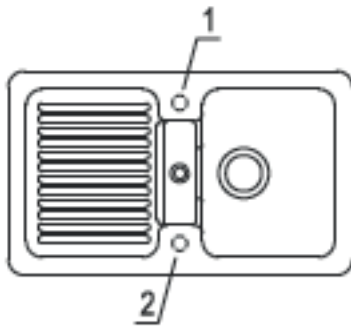


# Condor 50

## Hahnlochübersicht

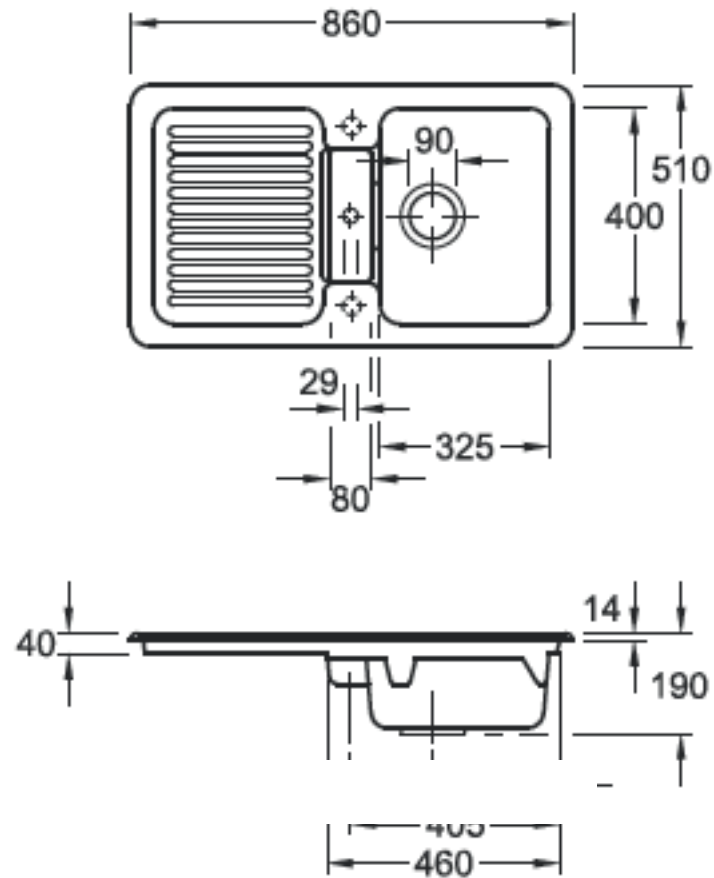
6732



Lochbohrungen: Bei der Bestellung bitte Nummer(n) angeben.  
Durchmesser: ca. 35 mm

## Technische Hinweise

6732



Bitte beachten Sie die Montageanleitung  
Ausparung der Arbeitsplatte: 82,5 x 47 cm