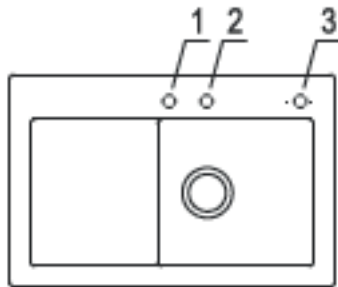


Subway 45 Flat

Hahnlochübersicht

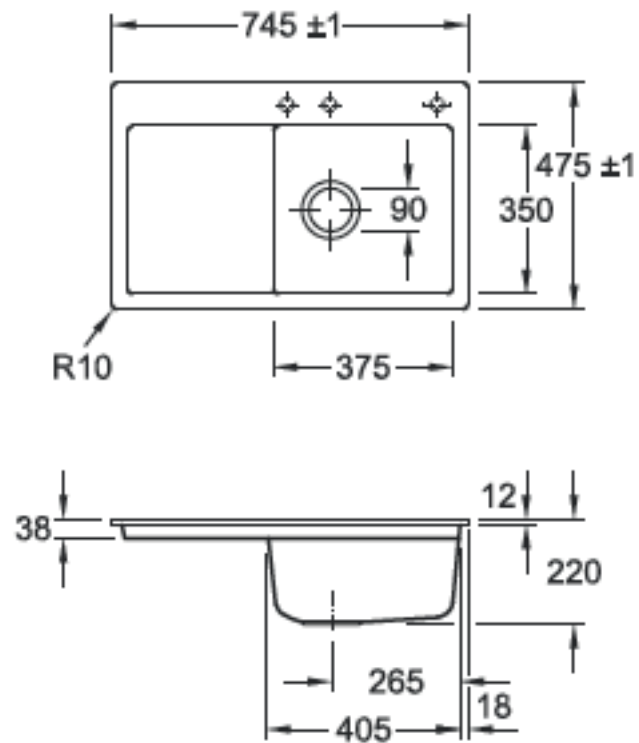
6714



Lochbohrungen: Bei der Bestellung bitte Nummer(n) angeben.
Durchmesser: ca. 35 mm

Technische Hinweise

6714



Bitte beachten Sie die Montageanleitung und die Ausschnittmaße der Arbeitsplatte