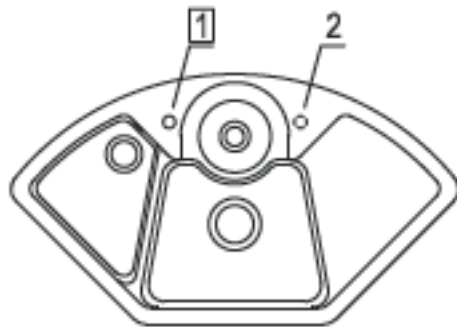


Solo Eck

Hahnlochübersicht

6708

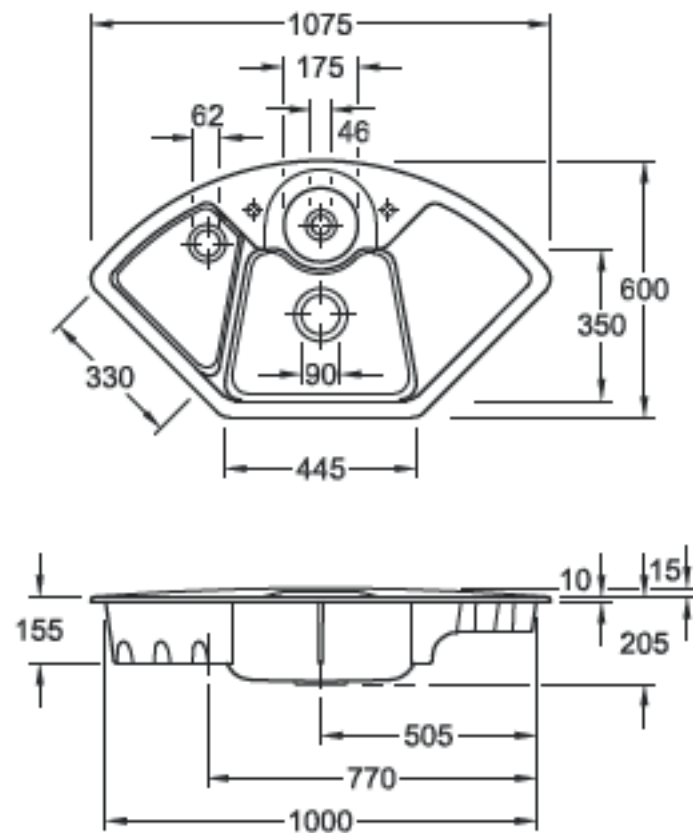


Lochbohrungen: Bei der Bestellung bitte Nummer(n) angeben.
Durchmesser: ca. 35 mm

Das mit □ markierte Hahnloch ist immer standardmäßig vom Werk durchgestochen.

Technische Hinweise

6708



Bitte beachten Sie die Montageanleitung
Ausparung der Arbeitsplatte: gemäß mitgelieferter
Montageschablone (Art. Nr. 9307 B3 A5)