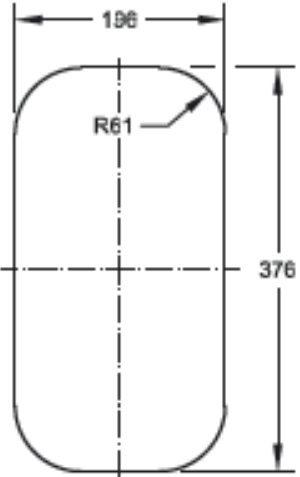


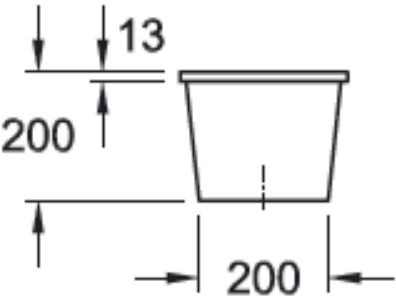
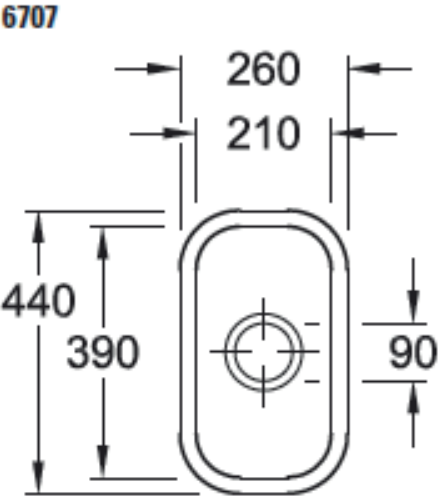
Cisterna 26

Aussparung der Arbeitsplatte



Aussparung der Arbeitsplatte: gemäß mitgelieferter Montageschablone (Art. Nr. 9307 92 A3)

Technische Hinweise



Bitte beachten Sie die Montageanleitung