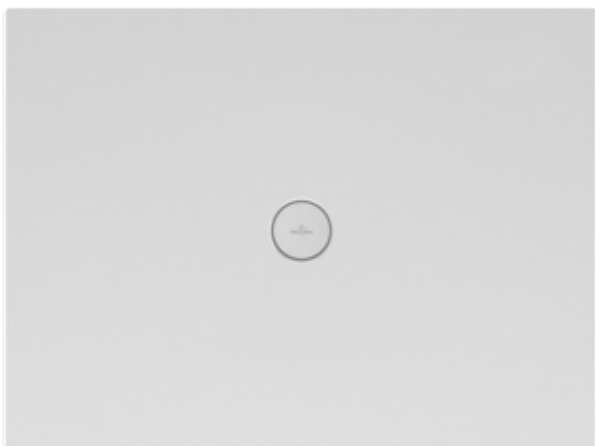


DUSCHWANNE (KERAMIK) SUBWAY INFINITY

PRODUKTINFORMATION

1. POSITION



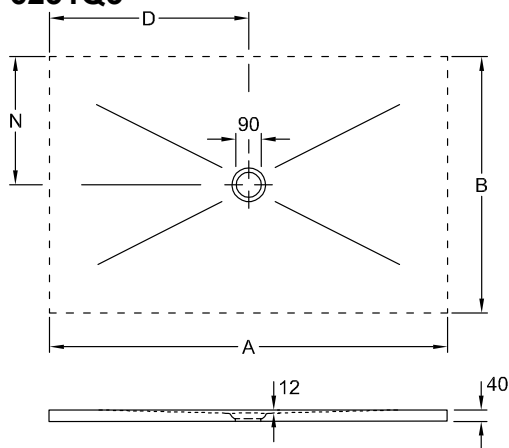
Modell	6231Q3
Kollektion	Subway Infinity
PROJECTS	DESIGN
Breite	800 mm
Höhe	40 mm
Länge	1200 mm
Gewicht	40,38 kg
Beschreibung	<p>Keramik nicht aus CeramicPlus erhältlich Diese Duschwannen werden an 4 Seiten geschnitten (nicht glasiert) und können nur für eine flächenbündige Installation verwendet werden., Aufpreis für das Schneiden bereits im Gesamtpreis enthalten!, Von uns bestätigte Bestellungen von maßgefertigten Duschwannen können grundsätzlich nicht storniert oder geändert werden., Die Einbauhöhe der Duschwanne kann bei Verwendung der Ablaufgarnitur 9226 00 XX um 30mm reduziert werden. Achtung! Diese Ablaufgarnitur entspricht nicht EN274., *Die mit Stern markierten Duschwannen können nur mit dem Mepa Installationssystem Art. Nr. 9223 76 oder alternativ in ein Mörtelbett eingebaut werden. Keramik in Weiß Alpin (01) mit Antirutsch-Klasse B (PN18), Taupe (TP), Ardoise (W9) und ViPrint-Dekore mit Antirutsch-Klasse A (PN12). Rutschhemmende Duschwanne</p>
Material	Keramik
Ausschreibungstext	Subway Infinity; Duschwanne; Keramik; Maße: 1200 x 800 x 40 mm; Rechteck

FARBEN

Wei Alpin	6231Q301	4051202469801
Taupe Anti-slip	6231Q3TP	4051202469818
Lodge Beige-Effect	6231Q3VPA1	4051202468293
X-Plane Creme-Effect	6231Q3VPA2	4051202467821
X-Plane Anthracite-Effect	6231Q3VPA3	4051202467814
Lodge Dark Brown	6231Q3VPA6	4051202517106
Bernina Beige-Effect	6231Q3VPA7	4051202516819
Bernina Anthracite Matt	6231Q3VPA8	4051202515485
Upper Side Creme-Effect	6231Q3VPB6	4051202518882
Upperside Anthracite Effect	6231Q3VPB9	4051202517496
Townhouse	6231Q3VPC0	4051202518240
Abbey Grey	6231Q3VPC1	4051202517953
Abbey Blue	6231Q3VPC2	4051202512507
Palazzo	6231Q3VPC3	4051202512217
Drift Wood	6231Q3VPC6	4051202511340
Highland Stone	6231Q3VPC7	4051202511319
Nordic Creek	6231Q3VPC8	4051202511289
Blue Lagoon	6231Q3VPC9	4051202512033
Star Flower	6231Q3VPD0	4051202511746
Sinus Black	6231Q3VPD1	4051202514570
Sinus White	6231Q3VPD2	4051202514280
Eternity	6231Q3VPD3	4051202515034
Ardoise Anti-slip	6231Q3W9	4051202469832

TECHNISCHE ZEICHNUNGEN

6231Q3



	A	B	D	N
6232 34	1500	900	750	450
6232 33	1500	800	750	400
6232 32	1500	750	750	375
6232 V4	1400	900	700	450
6232 V3	1400	800	700	400
6232 V2	1400	750	700	375
6232 N4	1200	900	600	450
6231 Q3	1200	800	600	400
6231 Q2	1200	750	600	375
6231 Q1	1200	700	600	350
6230 L3	1000	800	500	400
6230 L2	1000	750	500	375
6230 L1	1000	700	500	350
6229 H2	900	750	450	375
6229 H1	900	700	450	350
6229 C2	800	750	400	375
6228 H4	900	900	450	450
6228 H3	900	800	450	400
6228 C3	800	800	400	400