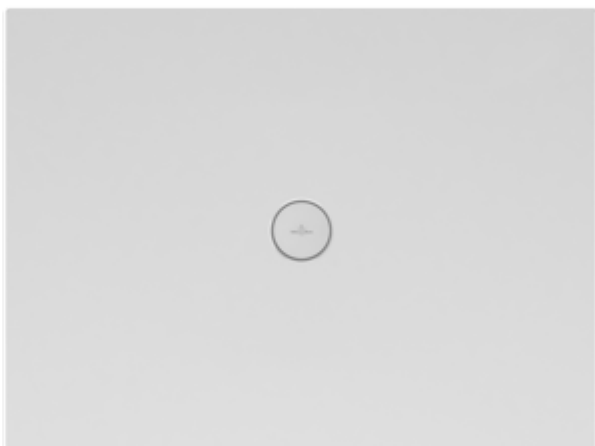


DUSCHWANNE (KERAMIK) SUBWAY INFINITY

PRODUKTINFORMATION

1. POSITION



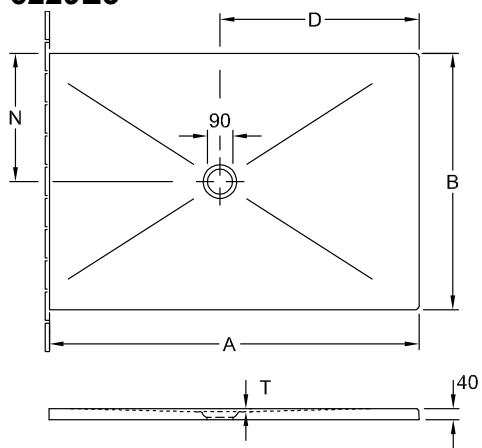
Modell	6229E3
Kollektion	Subway Infinity
PROJECTS	DESIGN
Breite	800 mm
Höhe	40 mm
Länge	900 mm
Gewicht	29,7 kg
Beschreibung	<p>Keramik nicht aus CeramicPlus erhältlich Diese Duschwannen werden an der kurzen Seite geschnitten und müssen mit der geschnittenen Seite (nicht glasiert) gegen die Wand plziert werden., Aufpreis für das Schneiden bereits im Gesamtpreis enthalten!, Bitte beachten: die Ablauf-Position ist asymmetrisch, nicht zentral!, Die Einbauhöhe der Duschwanne kann bei Verwendung der Ablaufgarnitur 9226 00 XX um 30mm reduziert werden. Achtung! Diese Ablaufgarnitur entspricht nicht EN274., *Die mit Stern markierten Duschwannen können nur mit dem Mepa Installationssystem Art. Nr. 9223 76 oder alternativ in ein Mörtelbett eingebaut werden. Keramik in Weiß Alpin (01) mit Antirutsch-Klasse B (PN18), Taupe (TP), Ardoise (W9) und ViPrint-Dekore mit Antirutsch-Klasse A (PN12). Rutschhemmende Duschwanne Antirutsch-Klasse PN18</p>
Material	Keramik
Ausschreibungstext	Subway Infinity; Duschwanne; Keramik; Maße: 900 x 800 x 40 mm; Rechteck; Antirutsch-Klasse PN18

FARBEN

Weiß Alpin	6229E301	4051202469320
Taupe Anti-slip	6229E3TP	4051202469337
Lodge Beige-Effect	6229E3VPA1	4051202835804
X-Plane Creme-Effect	6229E3VPA2	4051202835798
X-Plane Anthracite-Effect	6229E3VPA3	4051202835781
Lodge Dark Brown	6229E3VPA6	4051202835774
Bernina Beige-Effect	6229E3VPA7	4051202835767
Bernina Anthracite Matt	6229E3VPA8	4051202835750
Upper Side Creme-Effect	6229E3VPB6	4051202835743
Upperside Anthracite Effect	6229E3VPB9	4051202835736
Townhouse	6229E3VPC0	4051202835729
Abbey Grey	6229E3VPC1	4051202835712
Abbey Blue	6229E3VPC2	4051202835705
Palazzo	6229E3VPC3	4051202835699
Drift Wood	6229E3VPC6	4051202835682
Highland Stone	6229E3VPC7	4051202835675
Nordic Creek	6229E3VPC8	4051202835668
Blue Lagoon	6229E3VPC9	4051202835651
Star Flower	6229E3VPD0	4051202835644
Sinus Black	6229E3VPD1	4051202835637
Sinus White	6229E3VPD2	4051202835620
Eternity	6229E3VPD3	4051202835613
Ardoise Anti-slip	6229E3W9	4051202469344

TECHNISCHE ZEICHNUNGEN

6229E3



	A	B	D	N	T
6232 W5	1500	1000	800	500	13
6231 R4	1300	900	700	450	11
6230 M4	1100	900	600	450	11
6229 E3	900	800	500	400	13