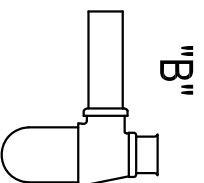
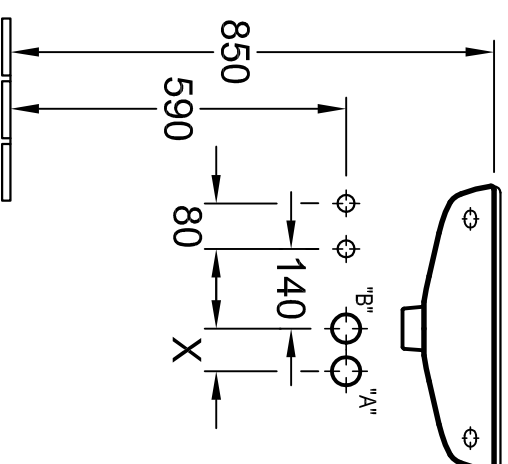
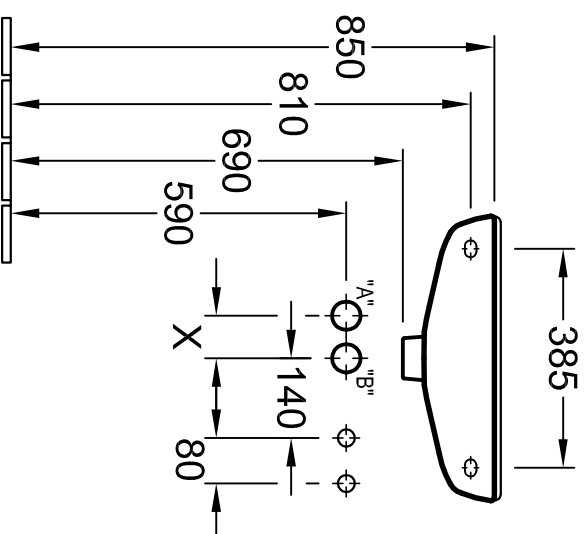


"A"



"B"



Benennung

O.novo  
5361 50\_5361 51 - HWB

**Villeroy&Boch**

Geändert:	Freigabe:	RK
	Datum:	18.11.2010
	Gez.:	SEW
	Datum:	02.2010

Ohne unsere Genehmigung darf diese Zeichnung weder vervielfältigt, noch dritten Personen oder Konkurrenzfirmen mitgeteilt werden.  
Die Verwendung der Daten/technischen Zeichnungen erfolgt auf eigenes Risiko, unter Ausschluss jeglicher Haftung von Villeroy & Boch. Maßangaben sind unverbindlich; Modelländerungen bleiben vorbehalten.