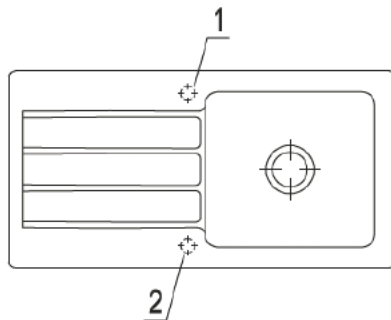


Hahnlochübersicht

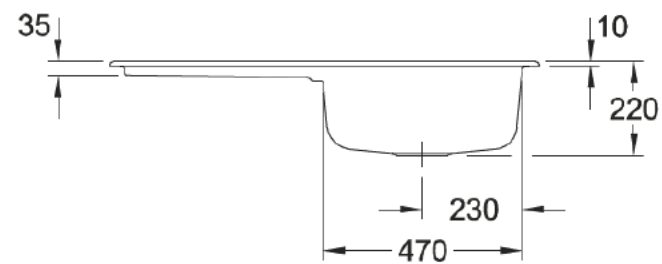
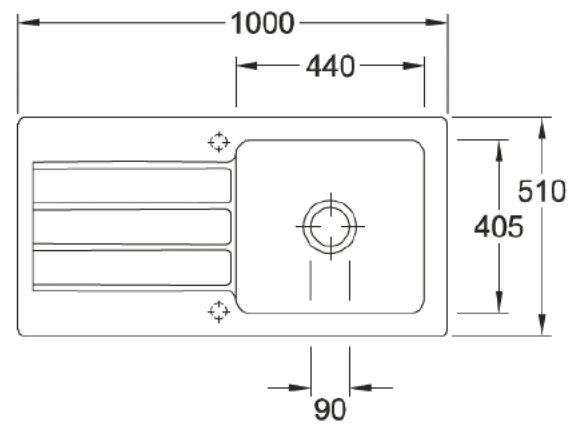
3360



Lochbohrungen:
Bei der Bestellung bitte angeben.
Durchmesser: ca. 35 mm

Technische Hinweise

3360



Bitte beachten Sie die Montageanleitung
Ausparung der Arbeitsplatte: 97 x 48 cm

