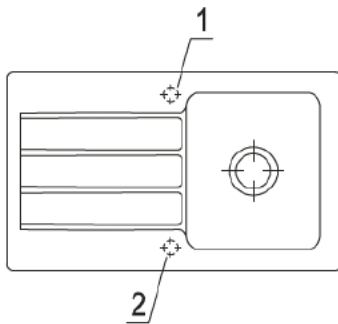


Hahnlochübersicht

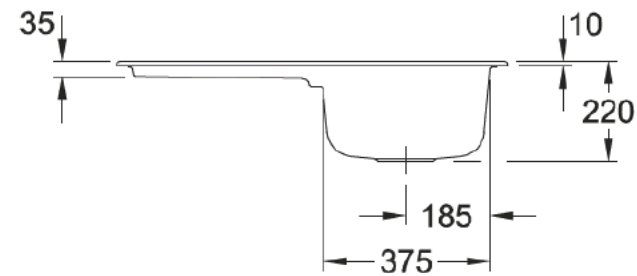
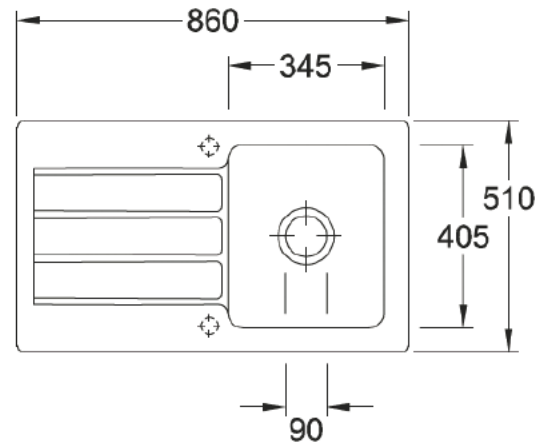
3350



Lochbohrungen:
Bei der Bestellung bitte angeben.
Durchmesser: ca. 35 mm

Technische Hinweise

3350



Aussparung der Arbeitsplatte: 83 x 48 cm

