

K40



At last, a bath waste kit that offers effective overflow protection - ideal for homes with children / hotel applications....

K40 works just like a normal 'click-clack' waste, however if the depth of water gets to around 40cm then patented technology within the unit triggers the plug to open, avoiding a flood.

Once the tap is turned off, the intelli-waste allows the bath to empty to approximately 30cm and then automatically reseals, allowing the bather to enjoy a deep soak.

- Suitable for Victoria + Albert baths without a predrilled overflow.
NB. Not suitable for Barcelona 2, Barcelona 3, Cabrits, Pescadero
- The K40 is tested to and meets ASME A112.18.2/CSA B125.2



Endlich ein Ab- und Überlaufkit, der dem Überlaufen wirksam vorbeugt - ideal für Haushalte mit Kindern / für Hotels...

K40 funktioniert genau wie ein normaler "Klick-Klack"-Ablauf. Wenn das Wasser jedoch ca. 40cm hoch steht, öffnet die patentierte Technik im Ablauf den Stöpsel und lässt es nicht zu einer Überschwemmung kommen.

Sobald der Hahn geschlossen ist, lässt der intelligente Ablauf das Wasser bis auf ca. 30cm ablaufen und schließt dann den Stöpsel automatisch. Und der Badende kann sich im tiefen Wasser ausstrecken.

- Passend für Victoria + Albert Wannen ohne vorgebohrten Überlauf.
NB. Nicht geeignet für die Modelle Barcelona 2, Barcelona 3, Cabrits, Mozzano 2, Pescadero
- Das K40 wurde getestet und erfüllt die Anforderungen der UNI EN 274 Norm



Enfin, un système de vidage pour baignoire offrant une protection efficace contre le débordement - idéal pour les foyers avec des enfants ou les hôtels ...

Le K40 fonctionne exactement comme un système de vidage "clic-clac" traditionnel, néanmoins si l'eau atteint une profondeur d'environ 40cm, la technologie brevetée à l'intérieur du vidage déclenche l'ouverture de la bonde, permettant ainsi d'éviter le débordement.

Une fois le robinet fermé, ce système intelligent permet de réduire le niveau d'eau à environ 30cm de profondeur et se referme ensuite automatiquement, pour que le baigneur puisse profiter d'un bon bain profond.

- Convient aux baignoires Victoria + Albert sans trop-plein préperçuré.
NB. Ne convient pas pour les baignoires Barcelona 2, Barcelona 3, Cabrits, Mozzano 2, Pescadero
- Le K40 est testé et répond aux exigences de la norme UNI EN 274



Al fin, un kit vaciador de bañera que ofrece una protección eficaz contra desbordamientos, ideal para hogares con niños, hoteles,...

El modelo K40 funciona como un vaciador normal "clic-clac". Sin embargo, al superar aproximadamente los 40 cm de altura del agua, su tecnología patentada activa la apertura del tapón evitando un desbordamiento.

Al abrirse el tapón, el vaciado inteligente permite que la bañera se vacíe hasta llegar a unos 30 cm de agua y automáticamente se vuelve a cerrar, permitiéndote gozar de un buen baño.

- Apto para bañeras de Victoria + Albert sin orificio de rebose preperforado.
NB. No apto para la Barcelona 2, Barcelona 3, Cabrits, Mozzano 2, Pescadero
- El K40 ha sido testado y cumple con la norma UNI EN 274



Finalmente, un sistema di scarico che offre un' efficace protezione troppo pieno - ideale per case con bambini / applicazioni per hotel ...

Il K40 funziona come un normale sistema di scarico 'click-clack', ma se la profondità dell'acqua arriva a circa 40 centimetri, la tecnologia brevettata all'interno dell'unità, attiverà l'apertura del tappo, evitando così un'inondazione.

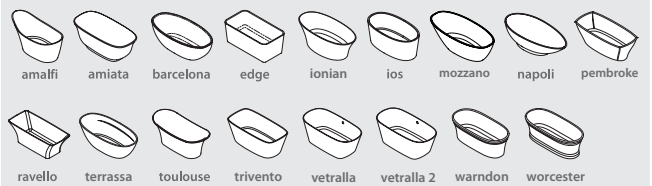
Una volta che il rubinetto è spento, l'intelli-scarico permette di svuotare la vasca di circa 30 cm e quindi automaticamente risigillarla, consentendo a chi e' nella vasca di godere un profondo bagno.

- Adatto per vasche Victoria + Albert senza un troppopieno preforato.
NB. Non adatto per Barcelona 2, Barcelona 3, Cabrits, Mozzano 2, Pescadero
- Il K40 e' testato e conforme UNI EN 274



- K-40-PC Polished chrome, Chrom poliert, Chromé, Cromado brillante, Cromo metallico lucidato
- K-40-BN Brushed nickel, Nickel gebürstet, Nickel mat, Niquel satinado, nickel spazzolato
- K-40-WH White metal, Metall weiß, Métal blanc, Metallo bianco, Metal blanco

K40-xx



K40 - Intelli Waste

Suitable for Victoria + Albert premium baths without a pre-drilled overflow

Not suitable for Barcelona 2, Barcelona 3, Cabrits, Pescadero

Polished chrome (shown); brushed nickel; white metal



K40 - Intelli Waste

Passend für die Victoria + Albert Premium Wannen ohne vorgebohrten Überlauf

NB. Nicht geeignet für die Modelle Barcelona 2, Barcelona 3, Cabrits, Mozzano 2, Pescadero

Chrom poliert (abgebildet); Nickel gebürstet, Metal Weiß



K40 - Intelli Waste

Adapté à toutes les baignoires de la série Premium de Victoria + Albert, pour les modèles sans trou de trop-plein d'usine

Nb: Ne convient pas pour les baignoires Barcelona 2, Barcelona 3, Cabrits, Mozzano 2, Pescadero

Chromé (voir photo); Nickel mat, Métal blanc

K40 - Intelli Waste



Adecuado para todas las bañeras Premium de Victoria + Albert, incluidos todos los modelos sin orificio preperforado para desbordamientos

(nota: no adecuado para bañera "ofuro" Barcelona 2, Barcelona 3, Cabrits, Mozzano 2, Pescadero)

Cromado brillante (ver foto); niquel satinado; Metallo bianco



K40 - Intelli Waste

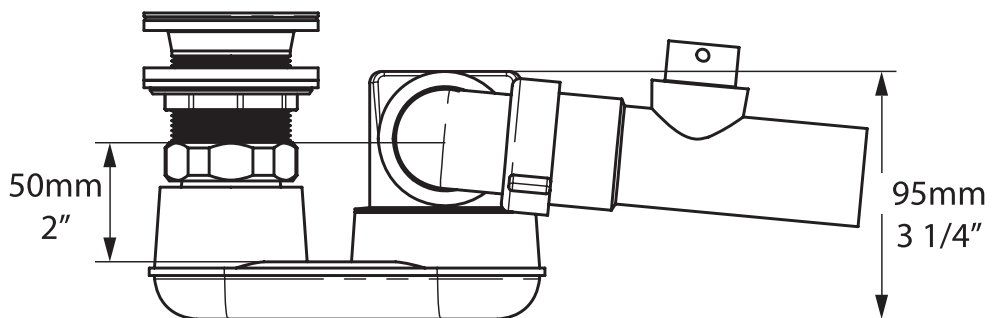
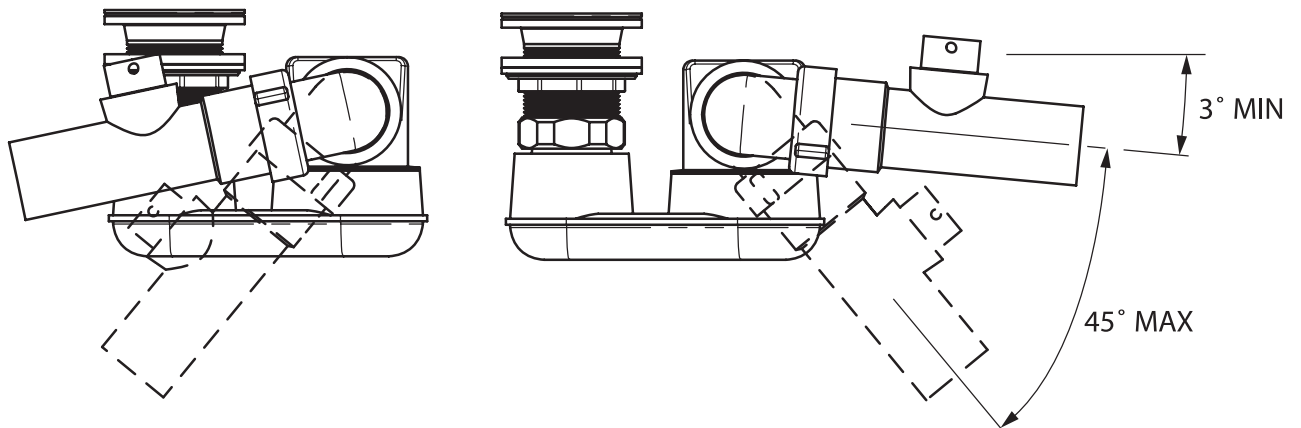
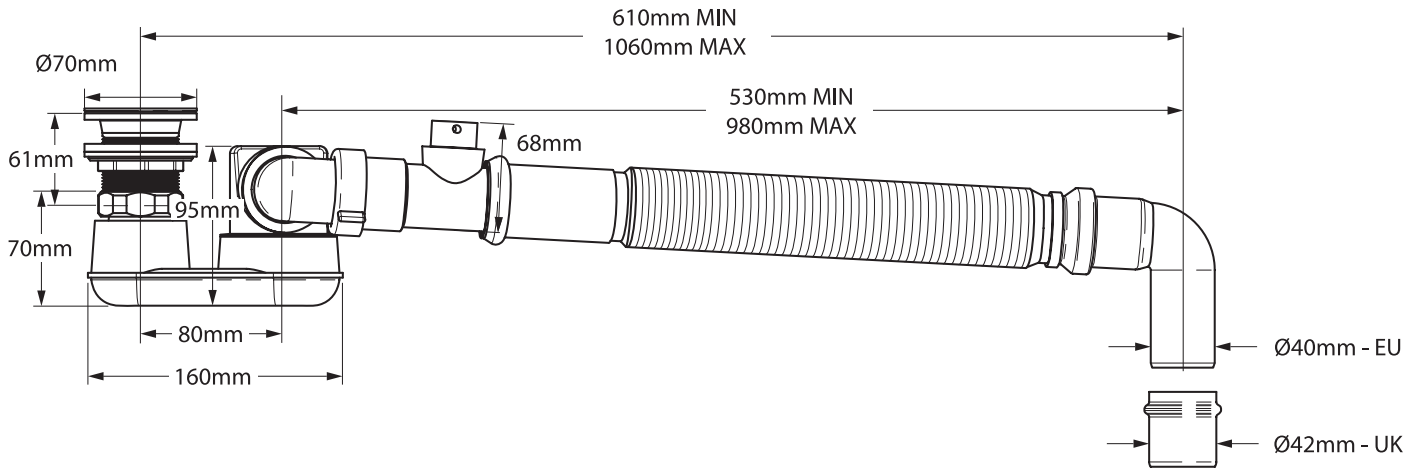
Adatto per le vasche della collezione Premium di Victoria + Albert senza un foro per troppopieno

N.B. Non adatto per Barcelona 2, Barcelona 3, Cabrits, Mozzano 2, Pescadero

Cromo metallico lucidato (mostrato); nickel spazzolato; metal blanco

K40

K-40-**



Depth of Water Seal Conforms to BS EN 274-1