

K36



At last, a bath waste kit that offers effective overflow protection - ideal for homes with children / hotel applications....

K36 works just like a normal 'click-clack' waste, however if the depth of water gets to around 36cm then patented technology within the unit triggers the plug to open, avoiding a flood.

Once the tap is turned off, the intelli-waste allows the bath to empty to approximately 26cm and then automatically reseals, allowing the bather to enjoy a deep soak.

- Suitable for Victoria + Albert baths without a predrilled overflow.
NB. Not suitable for Cabrits
- The K36 is designed to conform to ASME A112.18.2/CSA B125.2



Endlich ein Ab- und Überlaufkit, der dem Überlaufen wirksam vorbeugt - ideal für Haushalte mit Kindern / für Hotels...

K36 funktioniert genau wie ein normaler "Klick-Klack"-Ablauf. Wenn das Wasser jedoch ca. 36cm hoch steht, öffnet die patentierte Technik im Ablauf den Stöpsel und lässt es nicht zu einer Überschwemmung kommen.

Sobald der Hahn geschlossen ist, lässt der intelligente Ablauf das Wasser bis auf ca. 26cm ablaufen und schließt dann den Stöpsel automatisch. Und der Badende kann sich im tiefen Wasser ausstrecken.

- Passend für Victoria + Albert Wannen ohne vorgebohrten Überlauf.
NB. Nicht geeignet für Cabrits Modelle
- Das K36 wurde nach den Vorschriften der UNI EN 274 Norm gestaltet



Enfin, un système de vidage pour baignoire offrant une protection efficace contre le débordement - idéal pour les foyers avec des enfants ou les hôtels ...

Le K36 fonctionne exactement comme un système de vidage "clic-clac" traditionnel, néanmoins si l'eau atteint une profondeur d'environ 36cm, la technologie brevetée à l'intérieur du vidage déclenche l'ouverture de la bonde, permettant ainsi d'éviter le débordement.

Une fois le robinet fermé, ce système intelligent permet de réduire le niveau d'eau à environ 26cm de profondeur et se referme ensuite automatiquement, pour que le baigneur puisse profiter d'un bon bain profond.

- Convient aux baignoires Victoria + Albert sans trop-plein prépercé.
NB. Ne convient pas pour la baignoire Cabrits
- Le K36 est conçu pour être conforme à la norme UNI EN 274



Al fin, un kit vaciador de bañera que ofrece una protección eficaz contra desbordamientos, ideal para hogares con niños, hoteles,...

El modelo K36 funciona como un vaciador normal "clic-clac". Sin embargo, al superar aproximadamente los 36 cm de altura del agua, su tecnología patentada activa la apertura del tapón evitando un desbordamiento.

Al abrirse el tapón, el vaciado inteligente permite que la bañera se vacíe hasta llegar a unos 26 cm de agua y automáticamente se vuelve a cerrar, permitiéndote gozar de un buen baño.

- Apto para bañeras de Victoria + Albert sin orificio de rebose preperforado
NB. No apto para la Cabrits
- El K36 está diseñado conforme a la norma UNI EN 274



Finalmente, un sistema di scarico che offre un' efficace protezione troppo pieno - ideale per case con bambini / applicazioni per hotel ...

Il K36 funziona come un normale sistema di scarico 'click-clack', ma se la profondità dell'acqua arriva a circa 36 centimetri, la tecnologia brevettata all'interno dell'unità, attiverà l'apertura del tappo, evitando così un'inondazione.

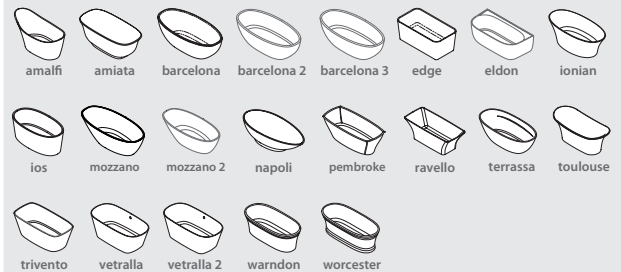
Una volta che il rubinetto è spento, l'intelli-scarico permette di svuotare la vasca di circa 26 cm e quindi automaticamente risigillarla, consentendo a chi è nella vasca di godere un profondo bagno.

- Adatto per vasche Victoria + Albert senza un troppopieno preforato.
NB. Non adatto per Cabrits
- Il K36 è progettato per essere conforme alla UNI EN 274

- K-36-PC Polished chrome, Chrom poliert, Chromé, Cromado brillante, Cromo metallico lucidato
- K-36-BN Brushed nickel, Nickel gebürstet, Nickel brossé, Niquel satinado, nickel spazzolato
- K-36-WH White metal, Métal blanc, Metall weiß, Metallo bianco, Metal blanco



K-36-xx



K36
Suitable for Victoria + Albert baths without a predrilled overflow

NB. Not suitable for Cabrits
Polished chrome (shown); brushed nickel



K36
Passend für Victoria + Albert Wannen ohne vorgebohrten Überlauf.

NB. Nicht geeignet für Cabrits Modelle
Chrom poliert (abgebildet); Nickel gebürstet



K36
Convient aux baignoires Victoria + Albert sans trop-plein prépercé

NB. Ne convient pas pour la baignoire Cabrits
Chromé (voir photo); Nickel mat



K36 - Intelli Waste
Apto para bañeras de Victoria + Albert sin orificio de rebose preperforado

(nota: No apto para la Cabrits)
Cromado brillante (ver foto); níquel satinado

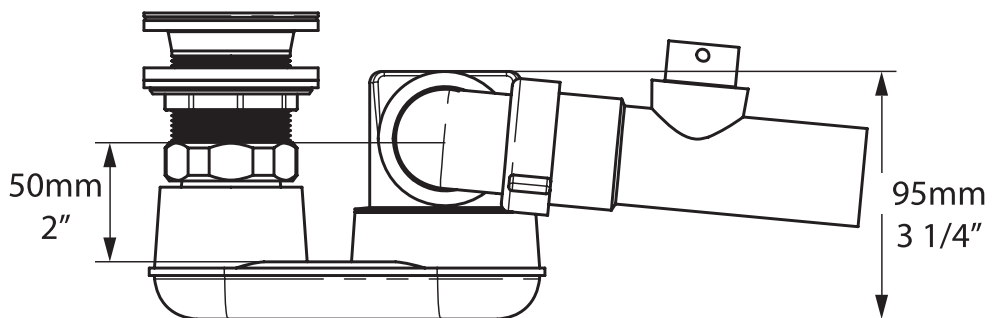
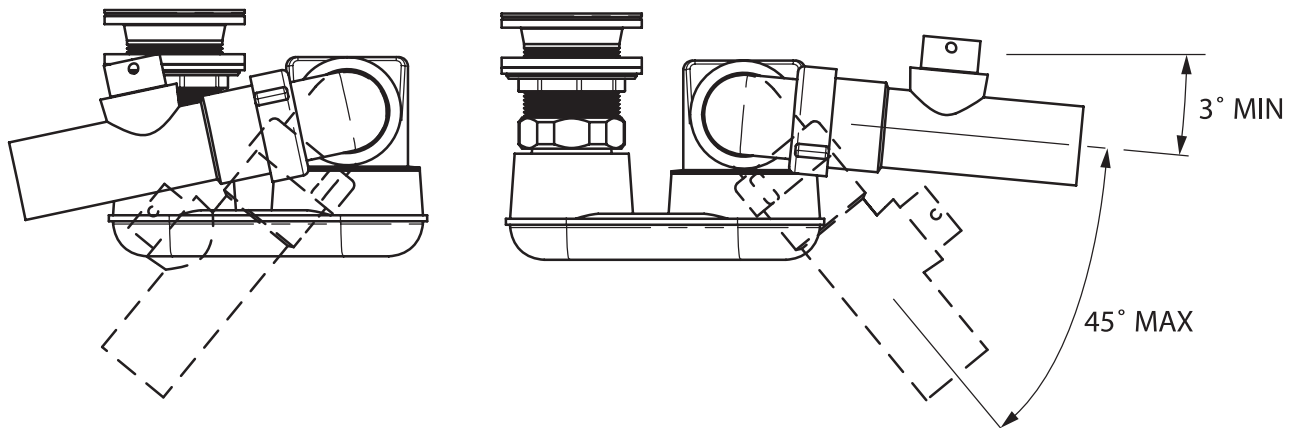
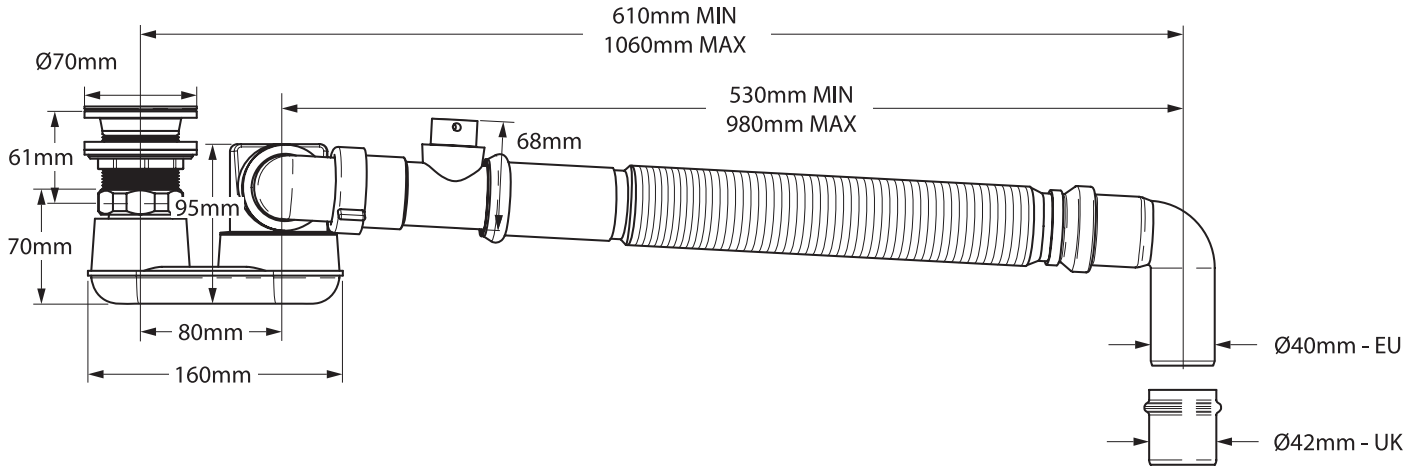


K36
Adatto per vasche Victoria + Albert senza un troppopieno preforato

N.B. Non adatto per Cabrits
Cromo metallico lucidato (mostrato); nickel spazzolato

K36

K-36-**



Depth of Water Seal Conforms to BS EN 274-1