



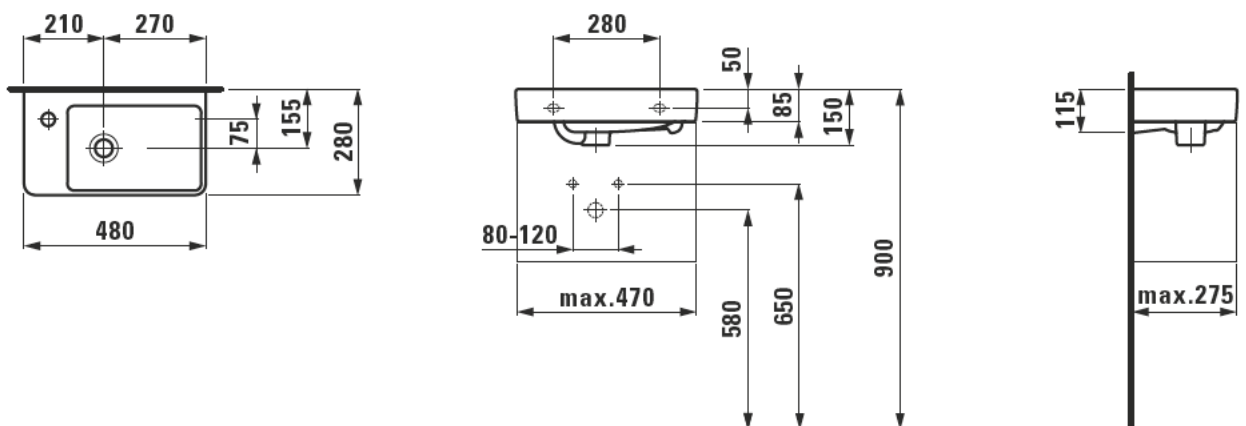
TECHNISCHE DATEN

Artikel-Nr.	815955 ... 104 1 815955 ... 109 1
SGVSB / ST	Ausf. 104 – 221 009 / 2112 407 Ausf. 109 – 221 008 / 2112 408
Zulassung	Qplus
Grösse	480 x 280 mm
Beckeninnenmasse	ca. 355 x 225 mm
passend zu	Waschtischunterbau Laufen Pro S, Artikel-Nr.483001
Ausführung	104 – 1 Hahnloch links 109 – ohne Hahnloch
Gewicht	8,5 kg
Montagematerial exkl.	Steinschrauben-Befestigungs-Set M10
Sonstiges	für ... Sanitärfarbe einsetzen passendes Möbelprogramm Laufen Pro S

AUSSCHREIBUNGSTEXT

Handwaschbecken LAUFEN PRO S aus Sanitärkeramik, unterbaufähig
Grösse 480 x 280 mm
Ausf. 104 1 Hahnloch links
Ausf. 109 ohne Hahnloch
Artikel-Nr. 815955 ... 104 1, 815955 ... 109 1, Farben siehe Farbtabelle

TECHNISCHE ZEICHNUNGEN / M 1 : 20



LAUFEN PRO S

Waschtischunterbau

483001 095 ... 1



TECHNISCHE DATEN

Artikel-Nr.	483001 095 ... 1 / Scharniere links
SGVSB / ST	242 022 / (noch offen)
Grösse (BxHxT)	470 x 605 x 275 mm
passend zu	Handwaschbecken, Artikel-Nr. 815955
Ausführung	Korpus/Front – MDF mit PVC-Folie beschichtet Front mit integrierter Griffleiste 1 Tür 1 Regal rechts, seitlich offen 1 Fachboden (einstellbar)
Gewicht	17,5 kg
Zubehör exkl.	Stellfuss-Set (2 Stück), Aluminium, Artikel-Nr. 483104 096 004 1
Montagematerial inkl.	Befestigungs-Set, Artikel-Nr. 491206 000 000 1, 491140 000 000 1
Montagematerial exkl.	Raumsparsiphon ohne Steckdichtung, Abgang Ø 40 mm, Artikel-Nr. 894250 000 000 1
Sonstiges	für ... Möbelfarbe einsetzen

AUSSCHREIBUNGSTEXT

Waschtischunterbau LAUFEN PRO S
Korpus/Front MDF mit kratzfester PVC-Folie beschichtet.
Grösse (BxHxT) 470 x 605 x 275 mm
Front mit integrierter Griffleiste
1 Tür, 1 Regal rechts, seitlich offen, 1 Fachboden (einstellbar)
Scharniere links, Artikel-Nr. 483001 095 ... 1
Möbelfarben: 423 – Wenge, 463 – Weiss matt, 475 – Weiss Hochglanz,
479 – Eiche hell, 480 – Graphit, 999 – Multicolor, 39 weitere Lackfarben
auf Anfrage

TECHNISCHE ZEICHNUNGEN / M 1 : 20

