

**Waschtisch asymmetrisch, Ablage rechts
unterbaufähig / schneidbar
81670.2**



TECHNISCHE DATEN

Artikel-Nr.	81670.2
Anschlussmaße	EN 14688 / EN 31
Größe	900 x 380/460 mm
Beckeninnenmaß	ca. 700 x 350 mm
Ausführung	Charge 104 – 1 Hahnloch mittig Becken links, Ablagefläche rechts schneidbar bis 800 mm
Sonderausführung	Charge 108 – 3 Hahnlöcher Charge 109 – ohne Hahnloch Charge 111 – 1 Hahnloch mittig, ohne Überlauf Charge 112 – ohne Hahnloch, ohne Überlauf Charge 158 – 3 Hahnlöcher, ohne Überlauf
Gewicht	19,0 kg
Zubehör exkl.	Handtuchhalter links, Artikel-Nr. 38170.7

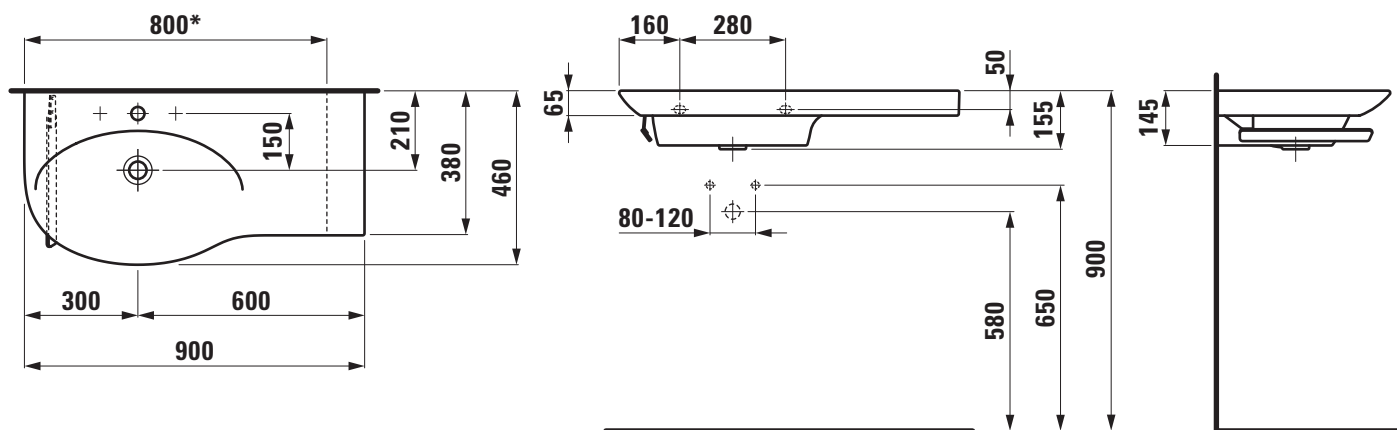
TECHNISCHE DATEN

Montagematerial exkl.	Steinschrauben Ausgleichsmasse, Artikel-Nr. 89461.4 Schallschutzset, Artikel-Nr. 89269.2
Sonstiges	Bei Bestellung in geschnittener Ausführung ist das Gesamtaußenmaß des Waschtisches anzugeben, siehe Kapitel Schneidformulare. Geschnittene Seite nicht glasiert. Optional mit Abdeckung (aufgarniert).
Farben	siehe Farbtabelle

STANDARDISIERTER AUSSCHREIBUNGSTEXT

Der Ausschreibungstext ist frei zu formulieren.

TECHNISCHE ZEICHNUNGEN / M 1 : 20



* = mindest Schnittmaß