

SONAR

Doppelwaschtisch-Schale, SaphirKeramik

Unterseite geschliffen

812348 ... 112 1



TECHNISCHE DATEN

Artikel-Nr.	812348 ... 112 1
SGVSB / ST	212 617 / (noch offen)
Zulassung	Qplus
Grösse	1000 x 370 mm
Beckeninnenmasse	je Becken ca. 491 x 358 mm
Beckenvolumen	je Becken 4,9 Liter
Ausführung	SaphirKeramik 112 – ohne Hahnloch, ohne Überlauf
Gewicht	6,5 kg
Montagematerial inkl.	2x Ventilabdeckung SaphirKeramik, Artikel-Nr. 893343 000 000 1 2x Ablaufventil ohne Überlauf, immer offen Artikel-Nr. 893344 000 000 1 Verbindungs-Set für Ablaufventile, Artikel-Nr. 894343 000 000 1 Befestigungs-Set, Artikel-Nr. 894961 000 000 1

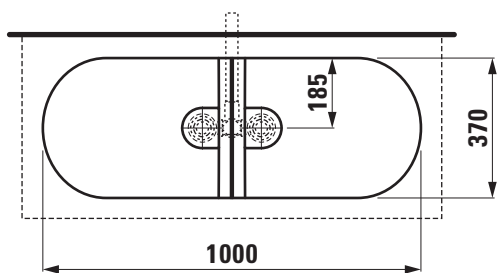
TECHNISCHE DATEN

Montagematerial exkl.	Design-Siphon D32 mit Siphonverkleidung, verchromt, SIMILOR Artikel-Nr. 102155 100 000 1 Raumsparsiphon D40, LAUFEN Artikel-Nr. 894241 000 000 1
Sonstiges	keine Wandbefestigung möglich für ... Sanitärfarbe einsetzen

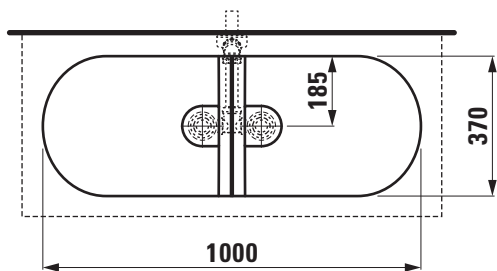
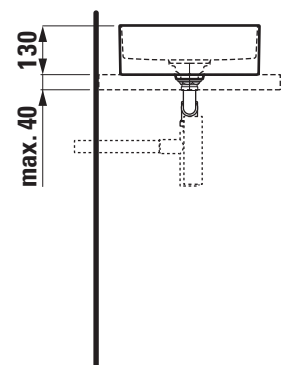
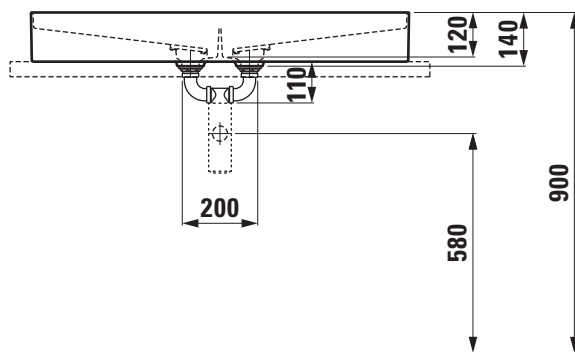
AUSSCHREIBUNGSTEXT

Doppelwaschtisch-Schale Laufen-SONAR aus SaphirKeramik
Unterseite geschliffen, für Waschtischunterbau
Grösse 1000 x 370 mm
ohne Überlauf, je Becken 1 Ablaufventil immer offen und
Ventilabdeckung SaphirKeramik
inkl. Verbindungs-Set für Ablaufventile
Artikel-Nr. 812348 ... 112 1, Farben siehe Farbtabelle

TECHNISCHE ZEICHNUNGEN / M 1 : 20



mit Design-Siphon D32 SIMILOR 102155 100 000 1



nur für Raumsparsiphon D40 LAUFEN 894241 in
Kombination mit Waschtischunterbau 409053

