

Waschtisch-Schale, SaphirKeramik

Unterseite geschliffen

812300 ... 109 1

812300 ... 112 1



TECHNISCHE DATEN

Artikel-Nr.	812300 ... 109 1 812300 ... 112 1
SGVSB / ST	Ausf. 109 – 211 346 / 2118 629 Ausf. 112 – 211 347 / 2118 630
Zulassung	Qplus
Grösse	350 x 360 mm
Beckeninnenmasse	ca. 336 x 336 mm
Ausführung	SaphirKeramik 109 – ohne Hahnloch, mit Überlauf 112 – ohne Hahnloch, ohne Überlauf
Gewicht	109 – 4,5 kg 112 – 4,2 kg
Montagematerial inkl.	Schablone, Artikel-Nr. 896303 000 000 1 Befestigungs-Set, Artikel-Nr. 894961 000 000 1
Montagematerial exkl.	Siphon D40 verchromt, Artikel-Nr. 893979 000 000 1
Sonstiges	für ... Sanitärfarbe einsetzen

AUSSCHREIBUNGSTEXT

Waschtisch-Schale Laufen-INO aus SaphirKeramik

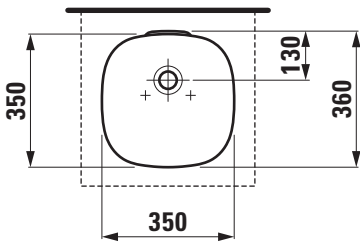
Unterseite geschliffen, für Waschtischunterbau

Grösse 350 x 360 mm

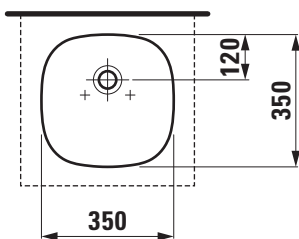
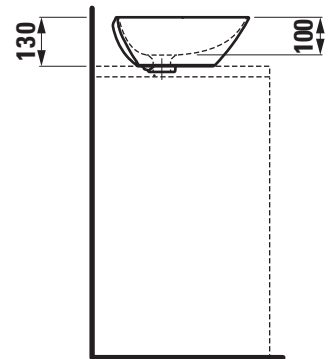
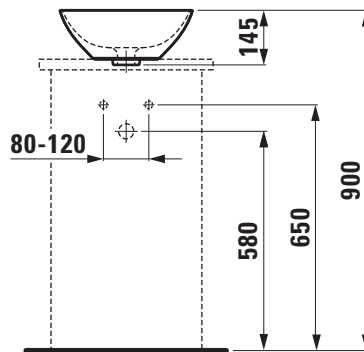
Ausf. 109 mit Überlauf, Ausf. 112 ohne Überlauf

Artikel-Nr. 812300 ... 109 1, 812300 ... 112 1, Farben siehe Farbtabelle

TECHNISCHE ZEICHNUNGEN / M 1 : 20



Ausf. 109 – mit Überlauf



Ausf. 112 – ohne Überlauf

