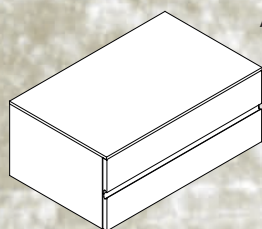


**Garantie/Haftung nur bei Montage gemäss Anleitung.**  
**Responsabilité/garantie à condition d'observer les instructions de montage.**  
**Garanzia valida solo se si rispettano le istruzioni di montaggio.**  
**The warranty/liability only applies when installation is effected as per the instructions.**  
**La garantía solamente será válida si se siguen las instrucciones de instalación.**  
**Garantie/aansprakelijkheid uitsluitend van kracht indien volgens de instructies is geïnstalleerd.**  
**Záruka a ručení za vady jsou poskytovány za podmínky, že montáž je provedena v souladu s tímto návodem.**  
**Garantija taikoma tik tuo atveju, kai montavimas yra atliktas tiksliai pagal instrukciją.**  
**Gwarancja obejmuje wyrób jedynie wówczas gdy montaż został przeprowadzony zgodnie z instrukcją.**  
**Szavatosság/jótállás csak az útmutató szerinti szerelés esetén.**  
**Мы предоставляем гарантию и несем ответственность, только если монтаж произведен.**  
**Гаранцията/отговорността е валидна само когато монтажът е изпълнен както е указано в инструкцията.**

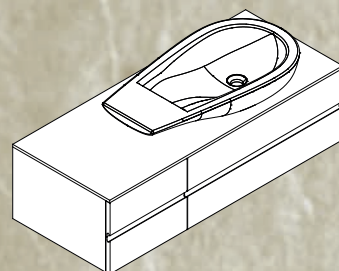
**Bitte diese – und alle anderen dem Produkt beigelegten Anleitungen – für Servicearbeiten aufbewahren!**  
**Prière de conserver cette notice de montage – ainsi que les autres – pour services ultérieurs!**  
**Per favore conservare – per la manutenzione tutte le istruzioni di montaggio – allegate al prodotto!**  
**Please keep this and all the other instruction manuals – attached to the product – for servicing!**  
**Por favor conserve ésta y todas las otras instrucciones entregadas para los trabajos de mantenimiento!**  
**Alstublieft deze – en alle andere bij dit product meegeleverde handleidingen – in verband met service bewaren!**  
**Ponechávejte, prosím, tento a všechny další manuály s pokyny k montáži v blízkosti výrobku, aby bylo možno provádět údržbu!**  
**Prašome išsaugoti šią ir visas kitas prie produkto pridamas instrukcijas galimiems remonto ar techninio aptarnavimo atvejams!**  
**Prosimy o bezwzględne stosowanie się do instrukcji!**  
**Kérjük, hogy ezt – és más termékeink mellé csomagolt Útmutatót is - őrizze meg a karbantartó munkákhoz!**  
**Пожалуйста, сохраните эту и все остальные инструкции для последующего использования!**  
**Моля, пазете тази и всички други инструкции приложени към продукта за обслужване!**

# IL BAGNO **ALESSI**

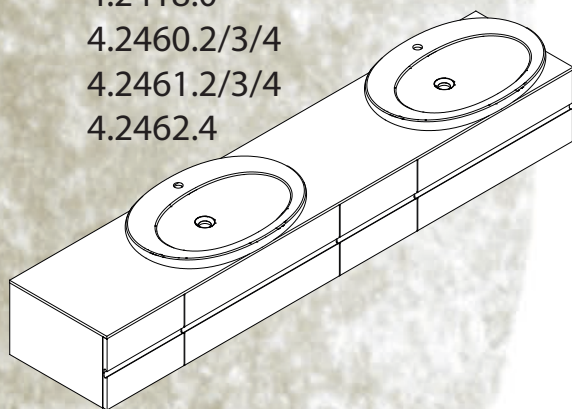


Art.-Nr. 4.3011.1  
 4.3012.1  
 4.3021.1  
 4.3022.1  
 4.2403.3  
 4.2402.3  
 4.2404.3

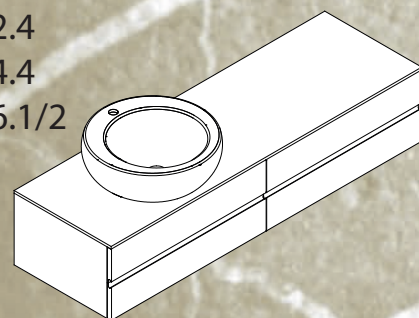
Art.-Nr. 4.2412.1/2  
 4.2413.1/2  
 4.2414.1/2  
 4.2416.1/2



Art.-Nr. 4.2417.0  
 4.2418.0  
 4.2460.2/3/4  
 4.2461.2/3/4  
 4.2462.4



Art.-Nr. 4.2422.4  
 4.2424.4  
 4.2426.1/2



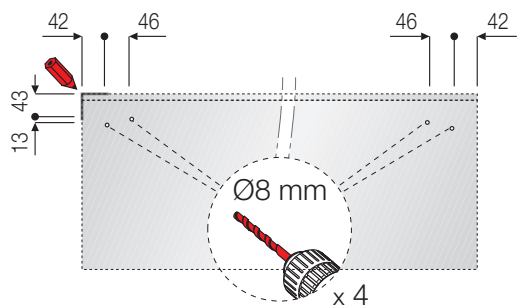
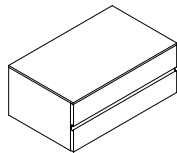
**IL BAGNO **ALESSI****  
 by **LAUFEN**

# ILBAGNO **ALESSI** by LAUFEN

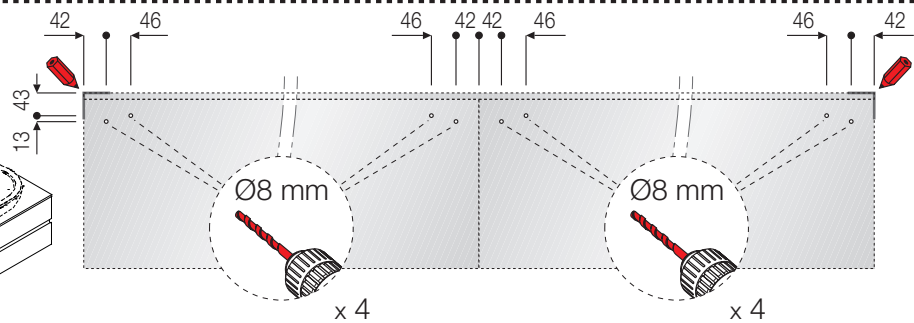
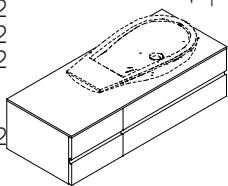
1.



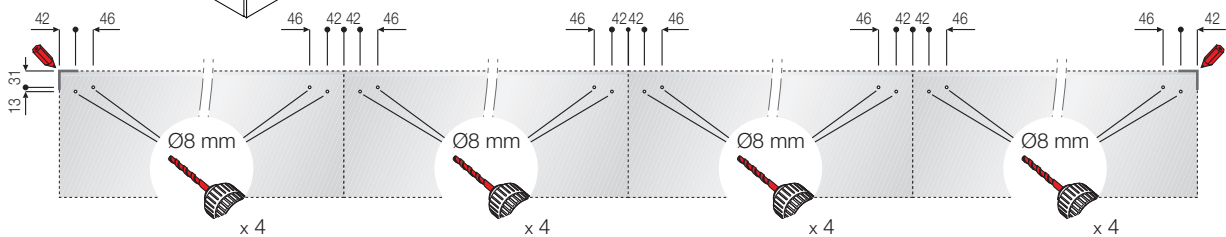
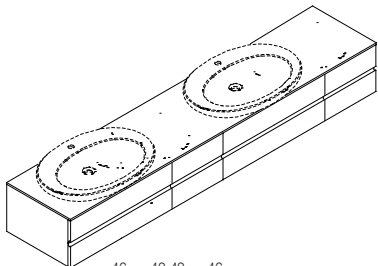
Art. Nr. 4.3011.1  
4.3012.1  
4.3021.1  
4.3022.1  
4.2403.3  
4.2402.3  
4.2404.3



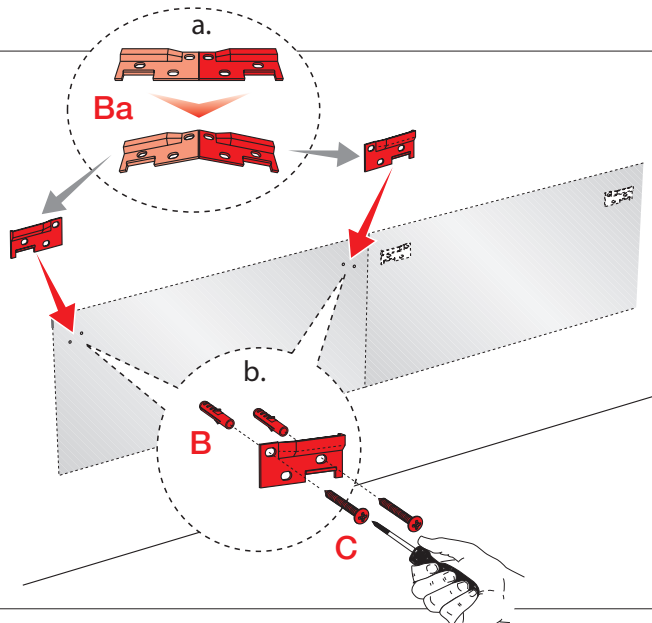
Art. Nr. 4.2412.1/2  
4.2413.1/2  
4.2414.1/2  
4.2416.1/2  
4.2422.4  
4.2424.4  
4.2426.1/2



Art. Nr. 4.2417.0  
4.2418.0  
4.2460.2/3/4  
4.2461.2/3/4  
4.2462.4

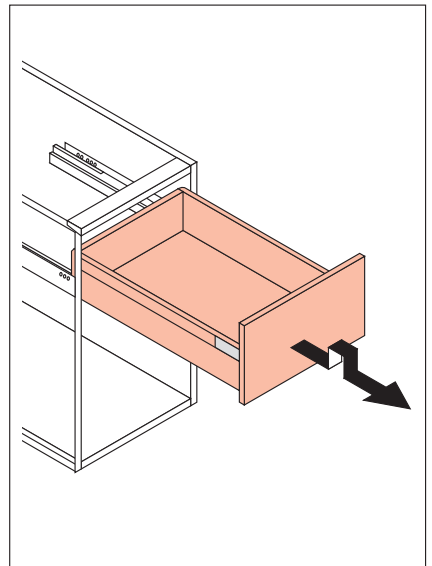
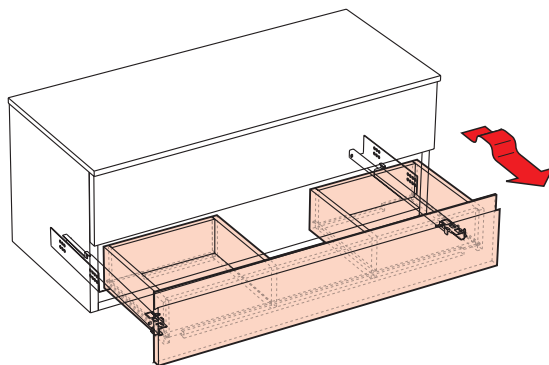
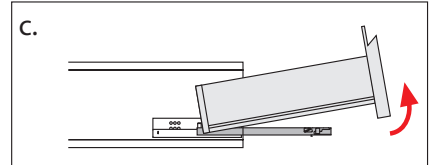
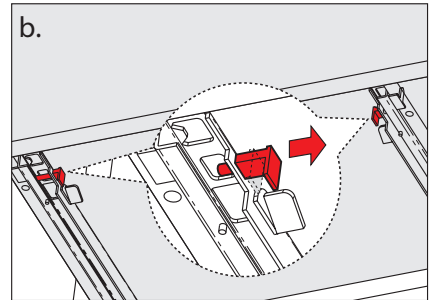
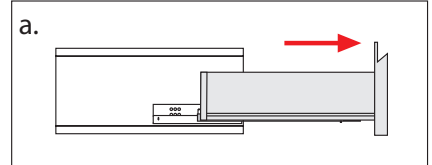
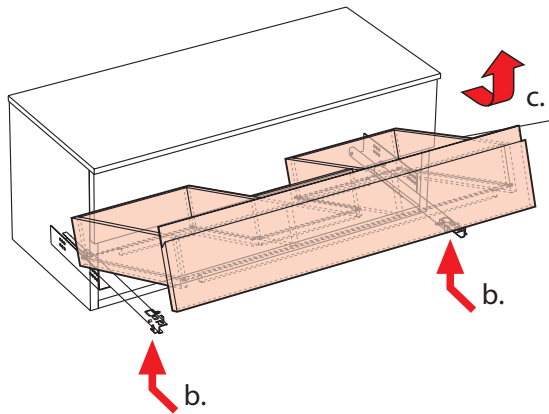
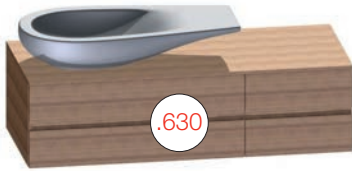


2.



# ILBAGNO **ALESSI** by LAUFEN

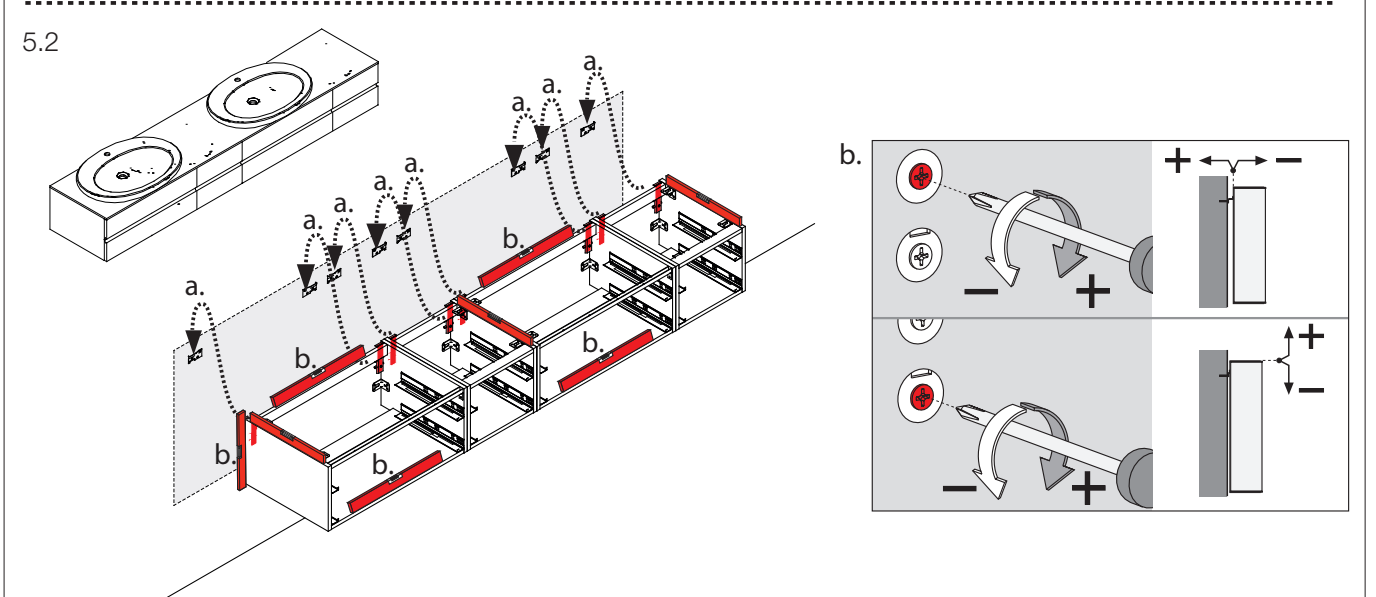
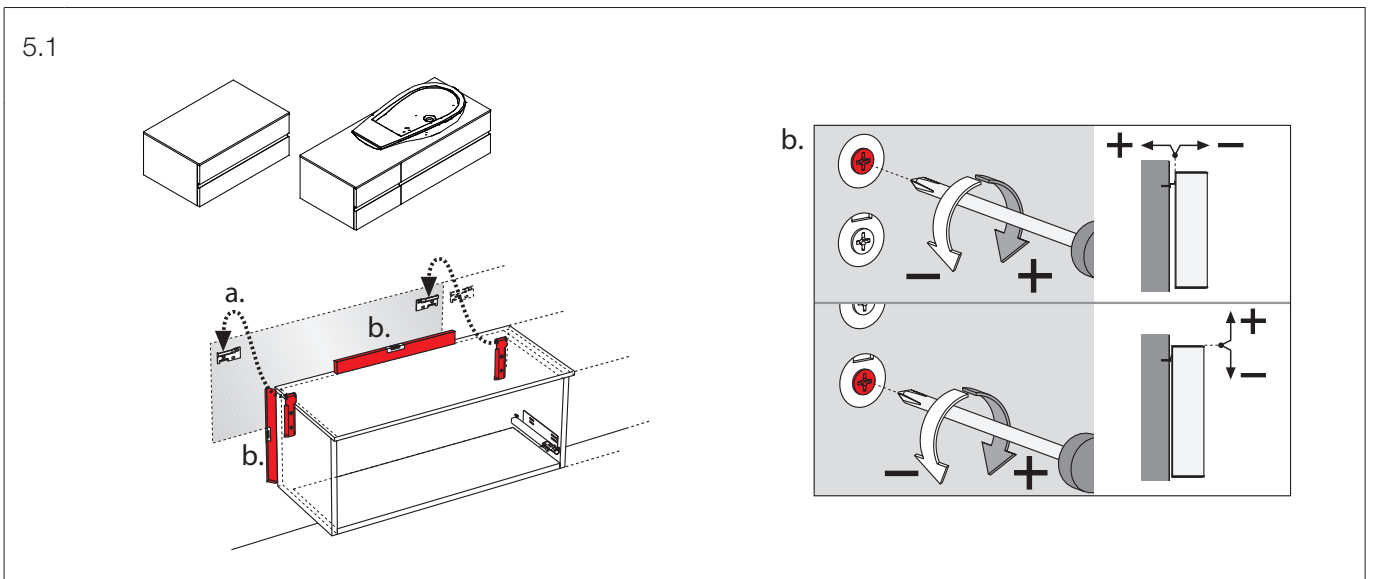
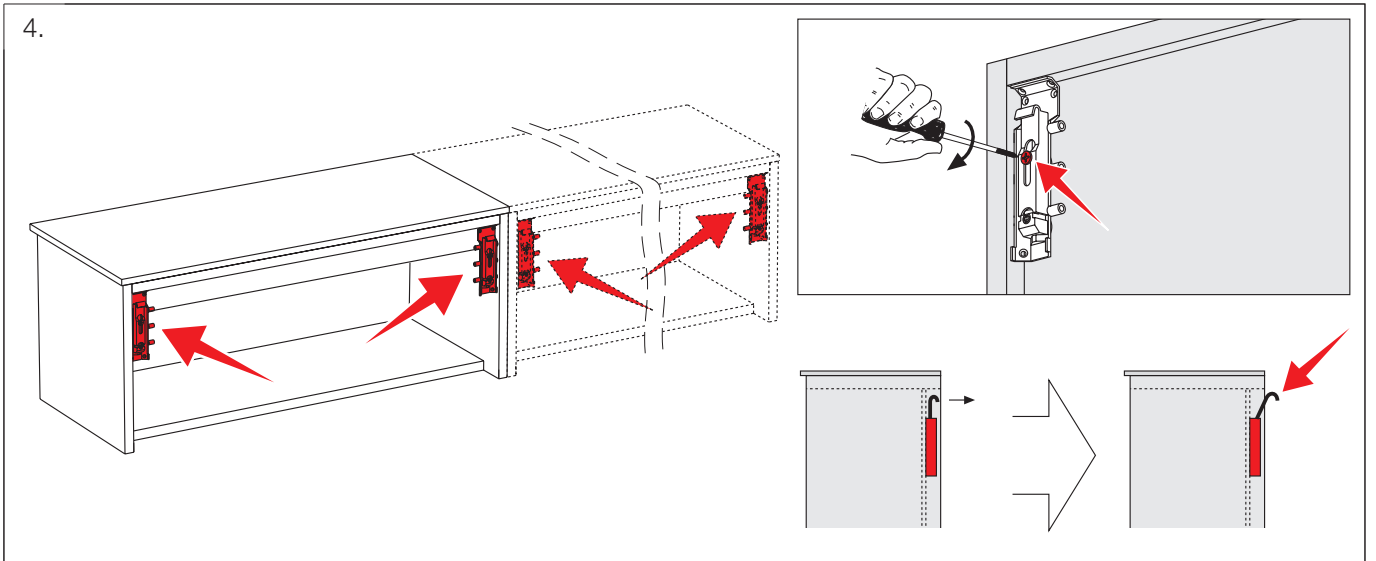
3.





# IL BAGNO ALESSI

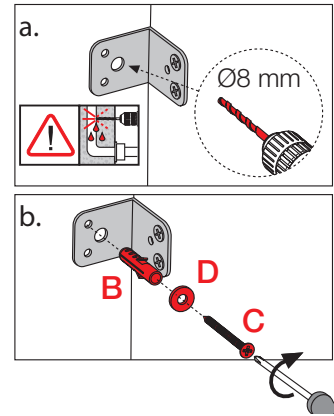
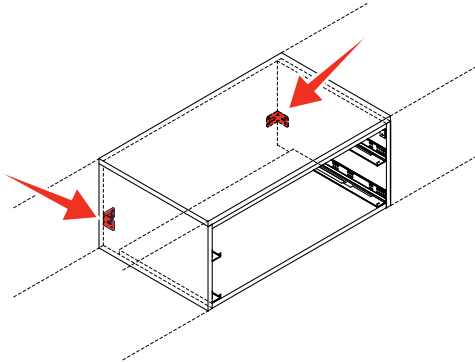
by LAUFEN



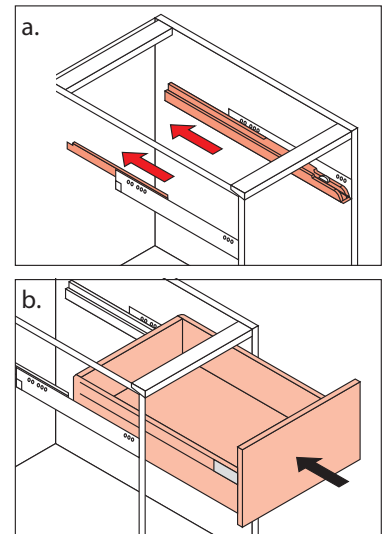
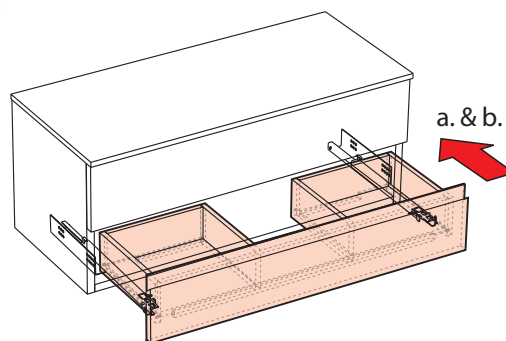
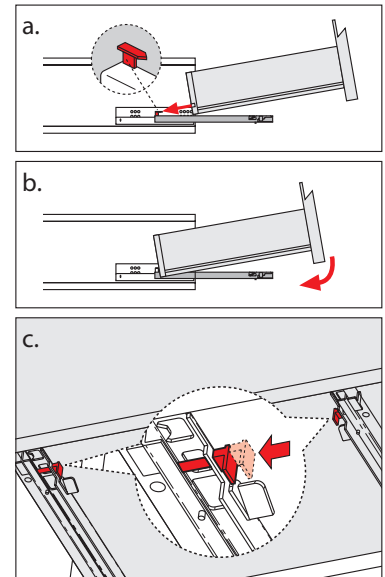
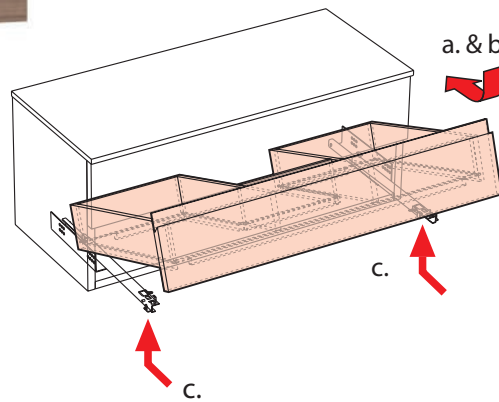


# IL BAGNO **ALESSI** by LAUFEN

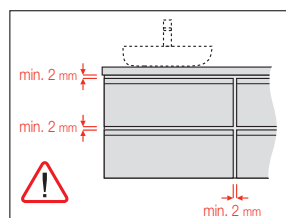
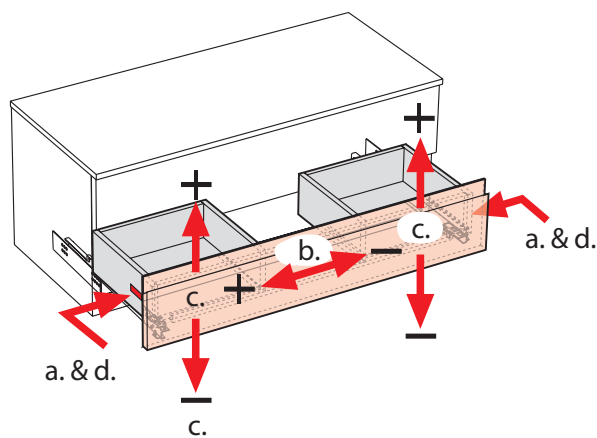
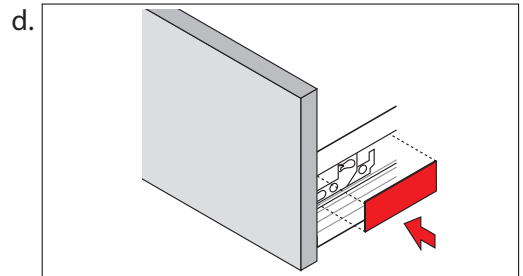
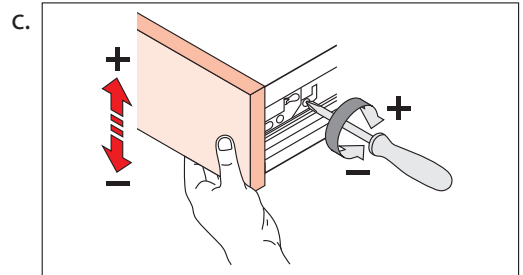
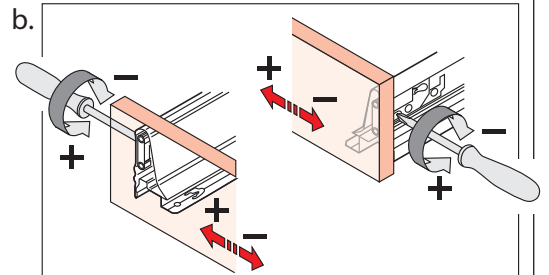
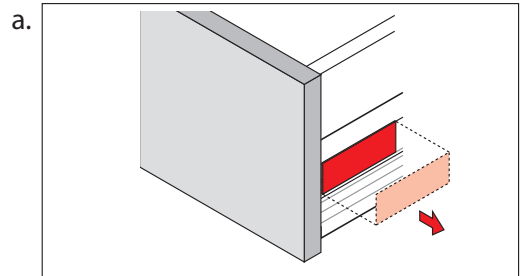
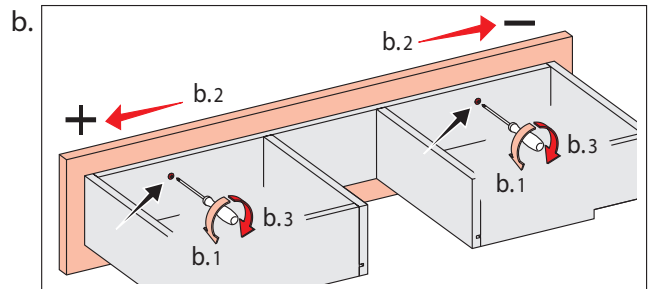
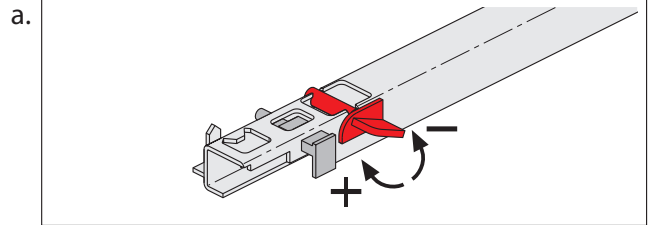
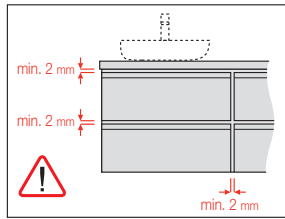
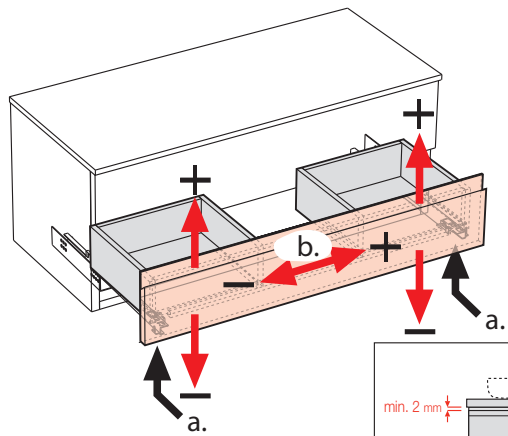
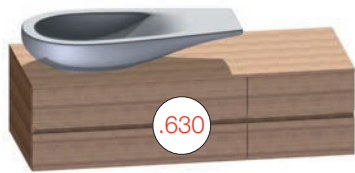
9.



10.

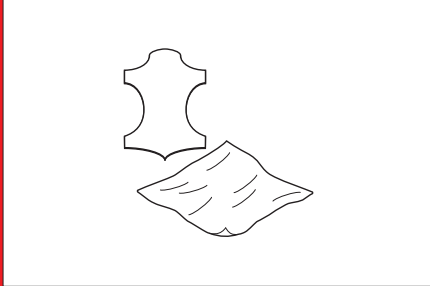


11.



# ILBAGNO by LAUFEN

**Pflegeanleitung für den Benutzer • Instructions d'entretien • Istruzioni per la pulizia  
Cleaning instructions for the user • Instrucciones de la limpieza para el usuario • Onderhoudshandleiding voor de ge-  
bruiker • Pokyny čištění pro uživatele • Valymo ir priežiūros instrukcija • Instrukcja czyszczenia  
Tisztántártási útmutató • Инструкция по очистке. • Инструкции За почистване**



**DE** Zur Reinigung der Sichtteile nur weiche, angefeuchtete Tücher oder Lederlappen verwenden.

**FR** N'utiliser que des chiffons doux et humides ou une peau de chamois pour nettoyage des parties visibles.

**IT** Per pulire la parti visibili utilizzare esclusivamente un panno o una pelle di daino umidi.

**EN** To clean the visible parts, only use soft, moist pieces of cloth or leather.

**ES** Para la limpieza de las partes visibles utilizar solamente paños suaves humedecidos.

**NL** Voor reiniging van zichtbare delen uitsluitend zachte vochtige doek of leren zeem gebruiken.

**CS** Na čištění viditelných částí použijte pouze jemné a vlhké kousky látky nebo kůže.

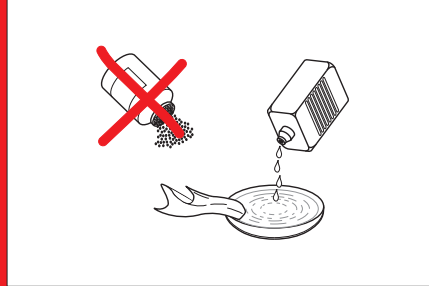
**LT** Matomų paviršių valymui naudokite tik švelnų sudrėkintą audinį ar odą.

**PL** Do czyszczenia używać delikatnych gąbek i ściereczek.

**HU** A látható felületek tisztítására csak puha, nedves ruha vagy bőrkendő használható.

**RU** Для очистки видимой поверхности используйте только влажную ткань или кожу.

**BG** За да почистите видимите части винаги ползвайте мек влажен памучен или кожен плт.



**DE** Für hartnäckige Flecken verwenden Sie bitte ein hautfreundliches Reinigungsmittel (z. B. Geschirrspülmittel), das Sie in handwarmes Wasser geben.

**FR** Veuillez utiliser un produit de nettoyage qui n'irrite pas la peau (p. ex. un produit à vaisselle) et que vous diluerez dans l'eau tiède pour traiter les taches difficiles à nettoyer.

**IT** Per rimuovere le macchie ostinate utilizzare detergenti delicati (es. detersivo per i piatti) diluiti in acqua tiepida.

**EN** For stubborn stains, please use a cleansing agent which does not harm your skin (e.g. washing-up liquid), and put it into luke-warm water.

**ES** Para manchas: Utilizar productos de limpieza suaves con agua caliente (Por ejemplo, lavavillas).

**NL** Hardnekkige vlekken: zacht (huidvriendelijk) schoonmaakmiddel in handwarm water gebruiken (bijv. afwasmiddel).

**CS** U odolných skvrn použijte čistící roztok, který Vám nepoškodí kůži (např. mycí tekutinu) a nařed'te jej ve vlažné vodě.

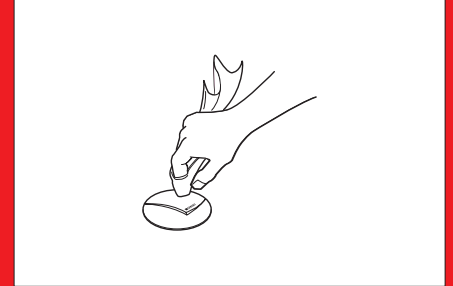
**LT** Pridžiuvusių nešvarumų valymui naudokite valiklius, nekenkiančius Jūsų odai (pvz., valymo skystį), praskiestus drungnu vandeniu.

**PL** Zabrudzenia usuwać przy pomocy wody z dodatkiem delikatnych środków czyszczących, następnie splukując je ciepłą wodą.

**HU** Makacs szennyeződésekhez: Csak bőrbarát tisztítószer és kézmeleg víz alkalmazható (pl.mosogatószer).

**RU** Для удаления устойчивых пятен используйте чистящее средство безвредное для кожи рук (например, жидкость для мытья посуды), разведя его в прохладной воде.

**BG** За упорити петна, моля използвайте почистващо средство, което да не нанява кожата, разтворено в хладка вода.



**DE** Alle Sichtteile sind nach einer Reinigung oder Nässeeinwirkung trocken zu reiben.

**FR** Toutes les parties visibles doivent être essuyées après avoir été nettoyées ou mouillées.

**IT** Dopo la pulizia o il lavaggio asciugare bene tutte le parti visibili.

**EN** All visible parts must be rubbed dry after they have been cleaned or after they have become wet.

**ES** Secar todas las partes visibles después de una limpieza.

**NL** Alle zichtbare delen na reiniging of gebruik van water, droog wrijven.

**CS** Všechny viditelné části musí být po vyčištění nebo po namočení vytřeny do sucha.

**LT** Visi matomi paviršiai po drėgno valymo arba po sušlapinimo turi būti nusausinami.

**PL** Powierzchnie z polyskiem przetrzeć do sucha miękką ścierką.

**HU** A tisztított vagy nedves látható felületeket szárazra kell törölni.

**RU** Всю видимую поверхность необходимо насухо протирать после очистки.

**BG** Всички видими части трябва да бъдат подсушени след като са предварително почистени или намокрени.