

# SPACE

## Schubladenelement

411101 160 ... 1



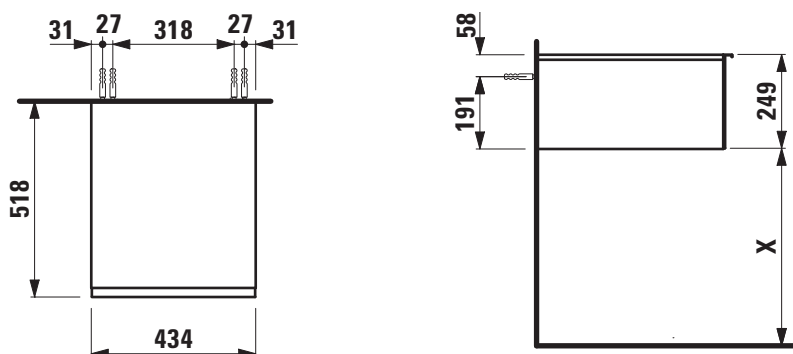
### TECHNISCHE DATEN

Artikel-Nr.	411101 160 ... 1 / 1 Schublade
SGVSB / ST	242 810 / (noch offen)
Grösse (BxHxT)	434 x 249 x 518 mm
Ausführung	Korpus/Front – Oberfläche HPL-Beschichtung, wasserdicht, schlag- und kratzfest Schubladefront HPL 3 mm mit Profilrahmen-Griff-Kombination Aluminium eloxiert 1 Schublade (mit Soft-Close Mechanismus)
Gewicht	14,5 kg
Zubehör exkl.	Schubladeneinteilung klein 200 x 45 x 276 mm, Artikel-Nr. 495401 160 631 1 Schubladeneinteilung gross 320 x 45 x 276 mm, Artikel-Nr. 495405 160 631 1 Stellfuss-Set (2 Stück), Oberfläche Aluminium, Artikel-Nr. 411220 160 105 1, Aluminium dunkelbraun, Artikel-Nr. 411220 160 106 1
Montagematerial inkl.	Befestigungs-Set, Artikel-Nr. 491140 000 000 1
Sonstiges	für ... Möbelfarbe einsetzen

### AUSSCHREIBUNGSTEXT

Schubladenelement SPACE  
Korpus/Front aus hochverdichteter Dreischicht-Holzspanplatte mit HPL-Beschichtung. Wasserdicht, schlag- und kratzfest.  
Grösse (BxHxT) 434 x 249 x 518 mm  
Front HPL 3 mm mit Profilrahmen-Griff-Kombination Aluminium eloxiert  
1 Schublade, mit Soft-Close Mechanismus, Artikel-Nr. 411101 160 ... 1  
Möbelfarben / Profilrahmen-Griff-Kombination:  
100 – Weiss matt / Pofil Aluminium, 101 – Nussbaum hell / Pofil Aluminium, 103 – Ulme dunkel / Pofil Aluminium dunkelbraun, 999 – 39 weitere Lackfarben und 3 Variationen mit Standardfarben auf Anfrage, wahlweise mit Profilrahmen-Griff-Kombination Aluminium oder Aluminium dunkelbraun  
Farben der Stellfüsse: 105 – Aluminium, 106 – Aluminium dunkelbraun

### TECHNISCHE ZEICHNUNGEN / M 1 : 20



X = Genaues Mass bei der Montage ermitteln.