

LAUFEN SOLUTIONS
Duschwanne Rechteck
MARBOND
216442 ... 000 1



TECHNISCHE DATEN

Artikel-Nr.	216442 ... 000 1
SGVSB / ST	146 047 / (noch offen)
Zulassung	EN 14257, EN 251
Grösse	1200 x 1000 mm
Tiefe	38 mm
Ausführung	superflach, rechteckig, Marbond (Gel Coat Oberfläche) Ablaufabdeckung abnehmbar auch für flächenbündigen Einbau geeignet
Gewicht	62,0 kg
Montagezubehör inkl.	Ablaufabdeckung
Montagezubehör exkl.	Duschwannengarnitur DN50, Ø 90 mm, ohne Ablaufabdeckung, Artikel-Nr. 295127 000 000 1 Duschwannen-Installationsrahmen, Höhe einstellbar von 83-160 mm, Artikel-Nr. 298441 000 000 1 3-D-Wannenrand-Dichtset bestehend aus: Dichtband (120 mm breit / Länge 3,0 m) mit Klebestreifen, 1x 3D-Innenecke (120 mm breit) mit Klebestreifen, 2x Dämmband (30 mm breit), selbstklebend, Länge je 3,0 m, Artikel-Nr. 295642 000 000 1

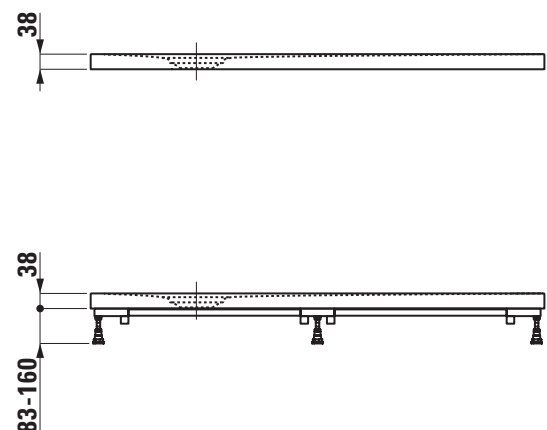
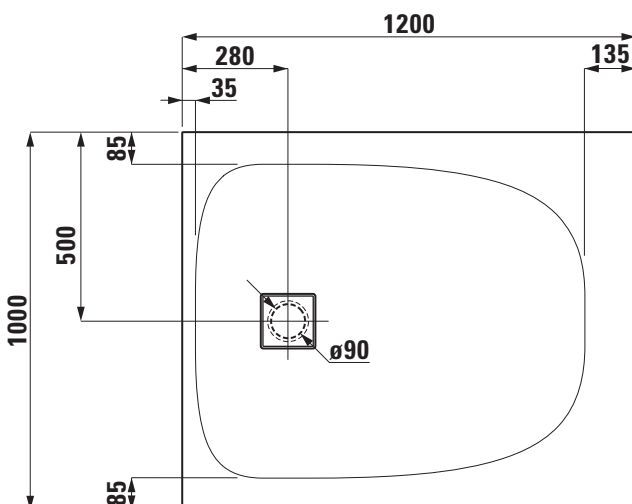
TECHNISCHE DATEN

Montagezubehör exkl.	3-D-Dichtecken Innenecke, 1 Stück, Artikel-Nr. 295643 000 000 Aussenecken, für flächenbündigen Einbau, Set 3-teilig, Artikel-Nr. 295644 000 000 1 Dispersions-Dichtmasse, Tube à 500 ml, Artikel-Nr. 295645 000 000 1 Wannenrand-Dichtband (Länge 2,0 m), Artikel-Nr. 295647 000 000 1 Wannenprofil, Artikel-Nr. 295551 000 000 1
Sonstiges	Für Marbond Duschwannen auf Mass Artikel-Nr. 216440 bitte Bestellformular verwenden. für ... Sanitärfarbe einsetzen

AUSSCHREIBUNGSTEXT

Duschwanne LAUFEN SOLUTIONS, Marbond (Gel Coat Oberfläche) superflache Ausführung
 Rechteck, Grösse 1200 x 1000 mm, Tiefe 38 mm
 Ablaufabdeckung abnehmbar
 auch für flächenbündigen Einbau geeignet
 Artikel-Nr. 216442 ... 000 1, Farben siehe Farbtabelle

TECHNISCHE ZEICHNUNGEN / M 1 : 20



Masstoleranzen bleiben vorbehalten.