

Garantie/Haftung nur bei Montage gemäss Anleitung.
Responsabilité/garantie à condition d'observer les instructions de montage.
Garanzia valida solo se si rispettano le istruzioni di montaggio.
The warranty/liability only applies when installation is effected as per the instructions.
La garantía solamente será válida si se siguen las instrucciones de instalación.
Garantie/aansprakelijkheid uitsluitend van kracht indien volgens de instructies is geïnstalleerd.
Záruka a ručení za vady jsou poskytovány za podmínky, že montáž je provedena v souladu s tímto návodem.
Garantija taikoma tik tuo atveju, kai montavimas yra atliktas tiksliai pagal instrukciją.
Gwarancja obejmuje wyrób jedynie wówczas gdy montaż został przeprowadzony zgodnie z instrukcją.
Szavatosság/jótállás csak az útmutató szerinti szerelés esetén.
Мы предоставляем гарантию и несем ответственность, только если монтаж произведен.
Гаранцията/отговорността е валидна само когато монтажът е изпълнен както е указано в инструкцията.

Bitte diese – und alle anderen dem Produkt beigelegten Anleitungen – für Servicearbeiten aufbewahren!
Prière de conserver cette notice de montage – ainsi que les autres – pour services ultérieurs!
Per favore conservare – per la manutenzione tutte le istruzioni di montaggio – allegate al prodotto!
Please keep this and all the other instruction manuals – attached to the product – for servicing!
Por favor conserve ésta y todas las otras instrucciones entregadas para los trabajos de mantenimiento!
Alstublieft deze – en alle andere bij dit product meegeleverde handleidingen – in verband met service bewaren!
Ponechátejte, prosím, tento a všechny další manuály s pokyny k montáži v blízkosti výrobku, aby bylo možno provádět údržbu!
Prašome išsaugoti šią ir visas kitas prie produkto pridamas instrukcijas galimiems remonto ar techninio aptarnavimo atvejams!
Prosimy o bezwzględne stosowanie się do instrukcji!
Kérjük, hogy ezt – és más termékeink mellé csomagolt útmutatót is - őrizze meg a karbantartó munkákhoz!
Пожалуйста, сохраните эту и все остальные инструкции для последующего использования!
Моля, пазете тази и всички други инструкции приложени към продукта за обслужване!

IL BAGNO **ALESSI**

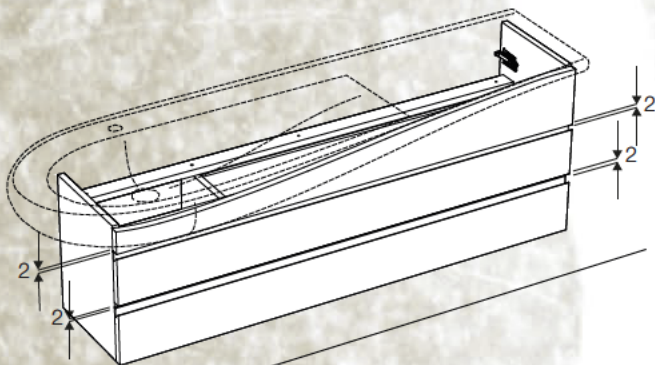
Art.-Nr. 4.2445.0

4.2447.0

4.2450.0

4.2452.0

4.2436.0



4.2447.0

X. 730mm

Y. 475mm

Z. 320mm

4.2436.0

X. 1350mm

Y. 490mm

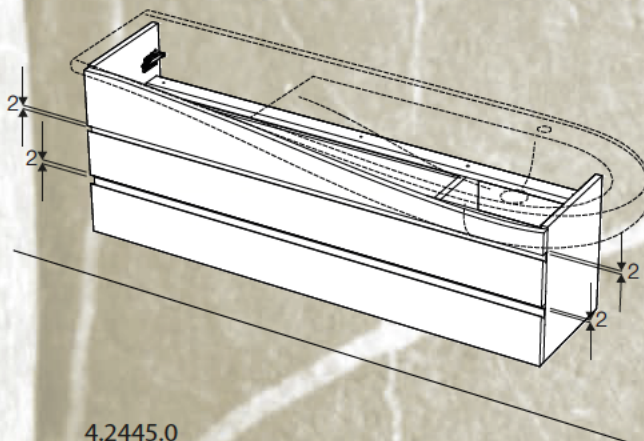
Z. 320mm

4.2452.0

X. 995mm

Y. 485mm

Z. 320mm



4.2445.0

X. 730mm

Y. 475mm

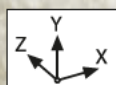
Z. 320mm

4.2450.0

X. 995mm

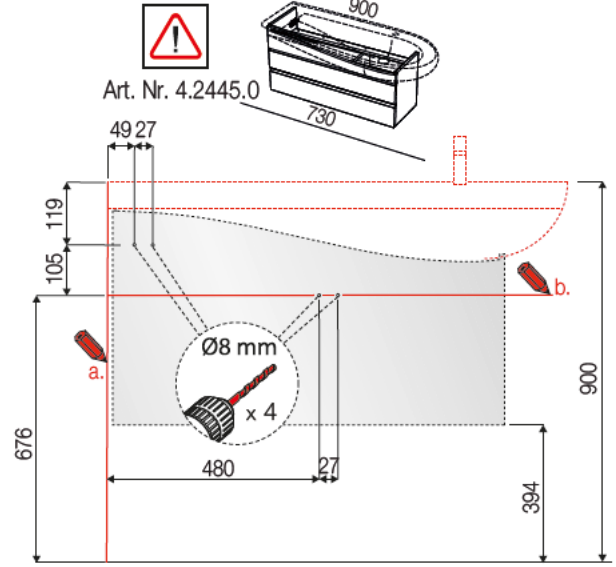
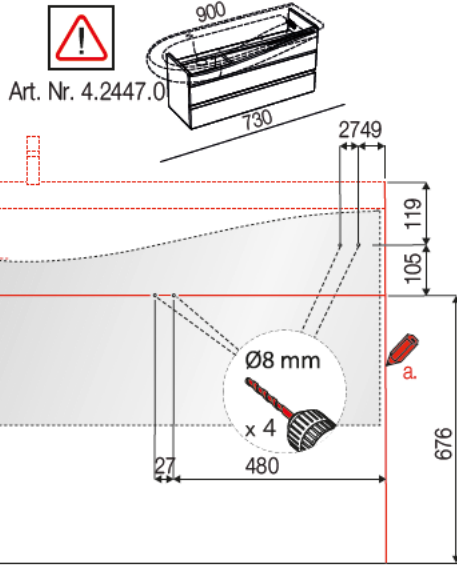
Y. 485mm

Z. 320mm

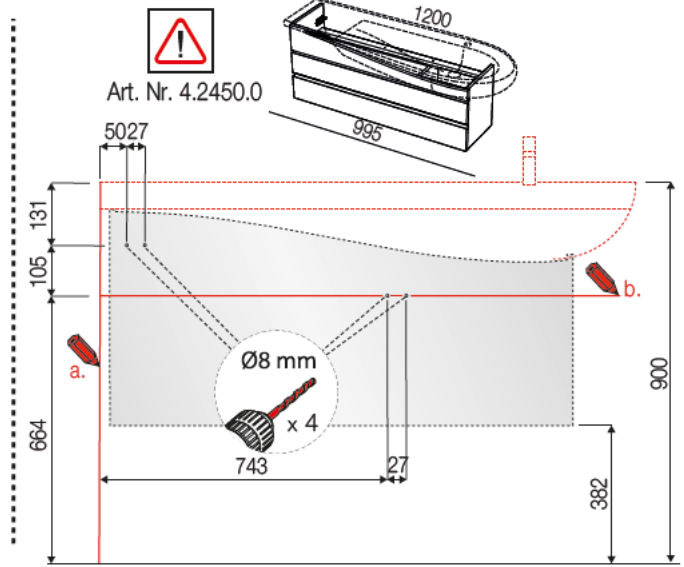
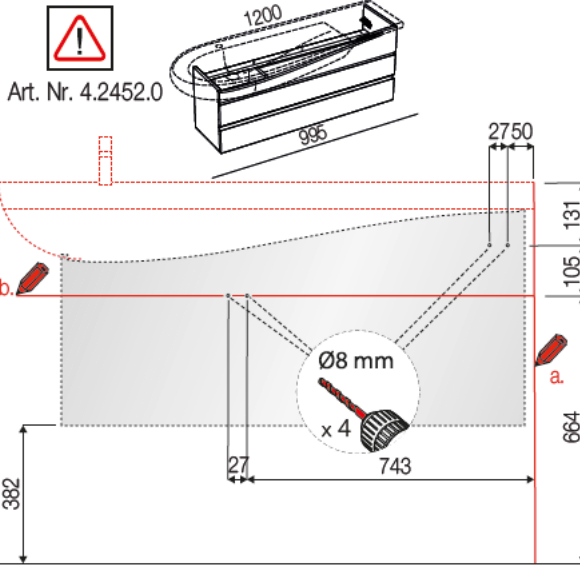


IL BAGNO **ALESSI**
 by **LAUFEN**

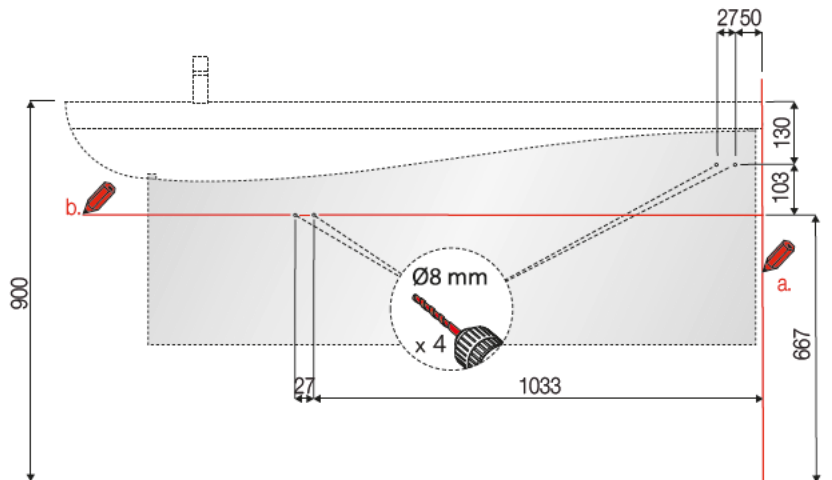
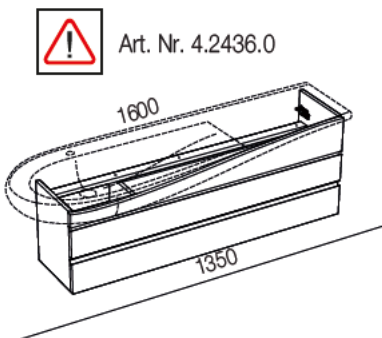
1.1



1.2

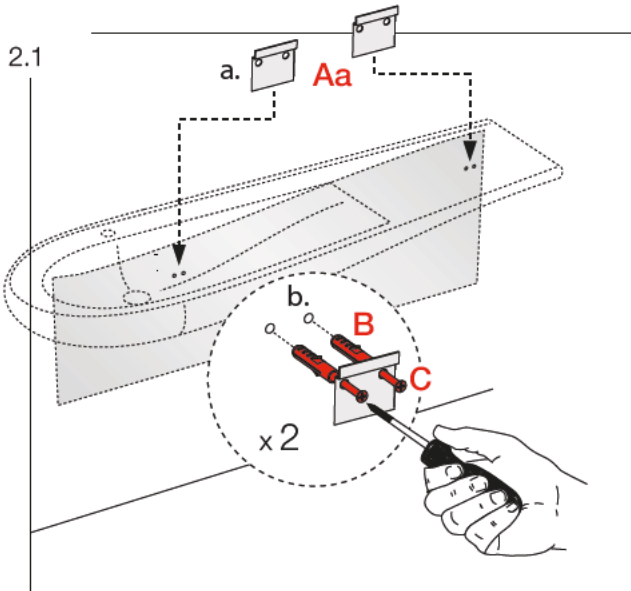


1.3

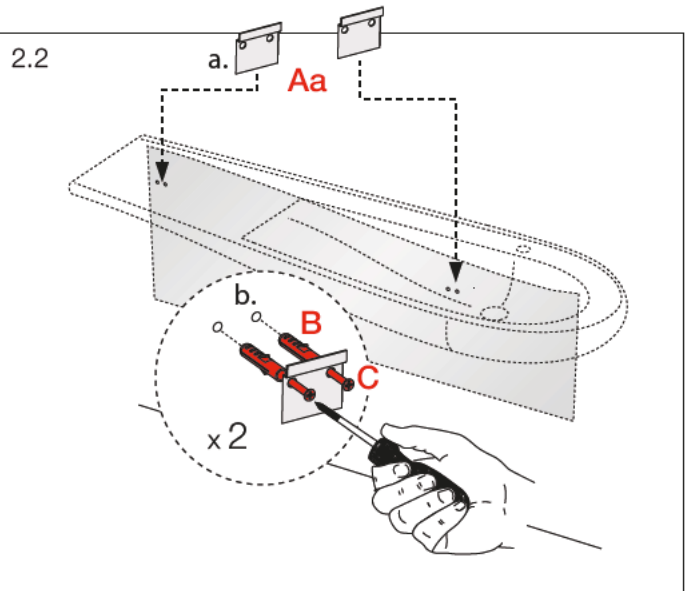


IL BAGNO **ALESSI** by LAUFEN

2.1



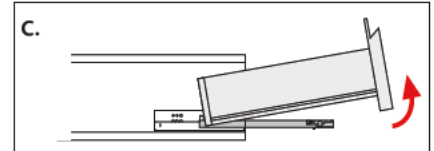
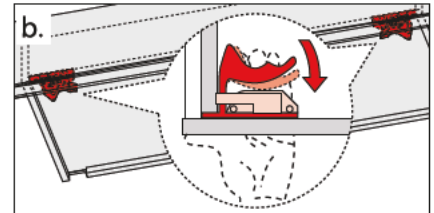
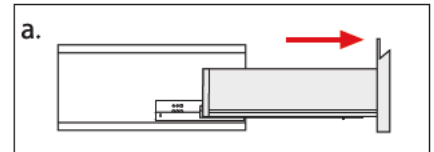
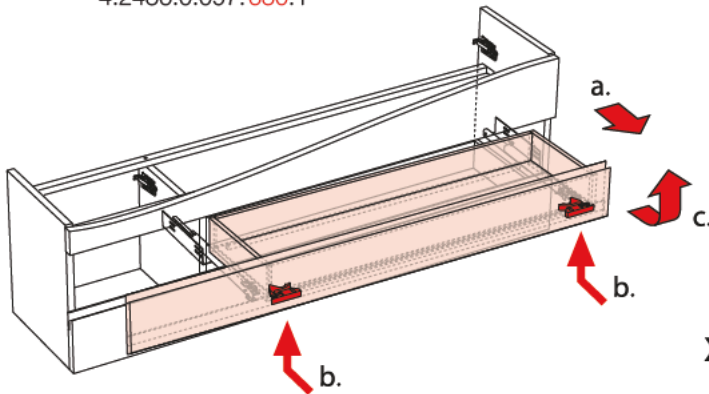
2.2



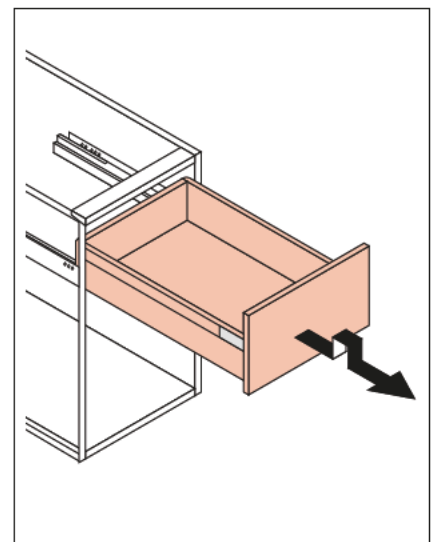
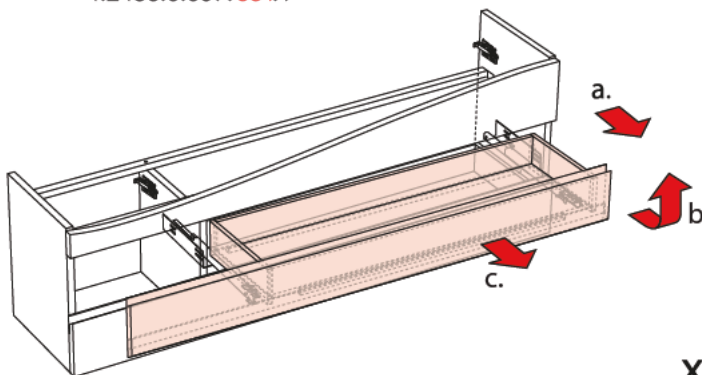
3.



Art. Nr. 4.2445.0.097.630.1
4.2447.0.097.630.1
4.2450.0.097.630.1
4.2452.0.097.630.1
4.2436.0.097.630.1

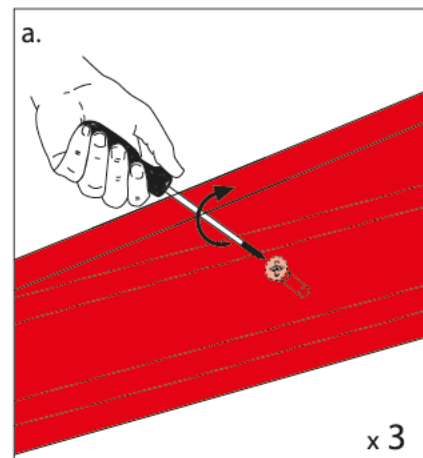
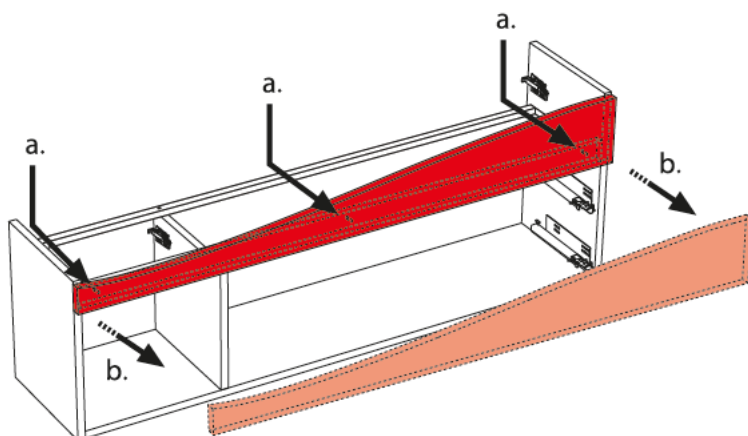


Art. Nr. 4.2445.0.097.631.1
4.2447.0.097.631.1
4.2450.0.097.631.1
4.2452.0.097.631.1
4.2436.0.097.631.1

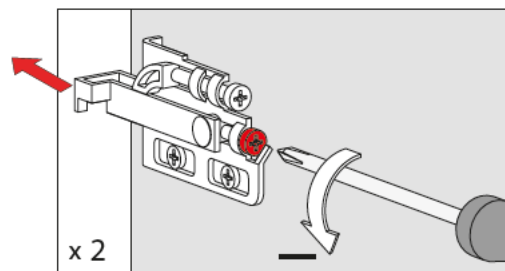
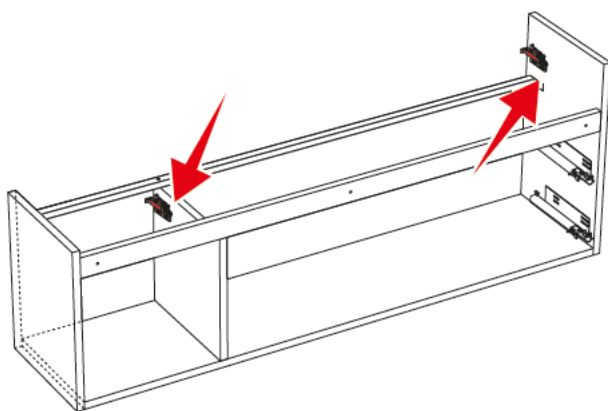


IL BAGNO ALESSI by LAUFEN

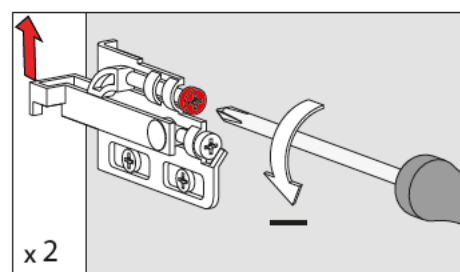
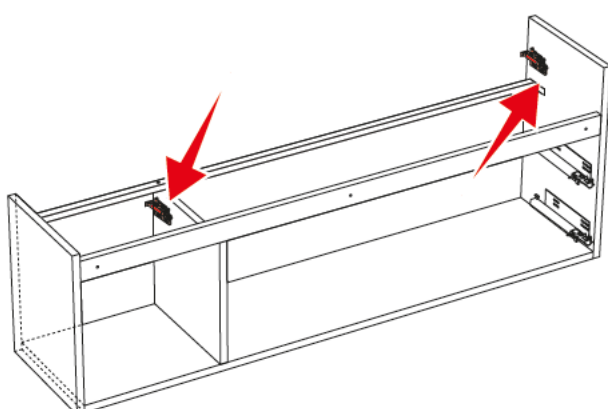
4.



5.

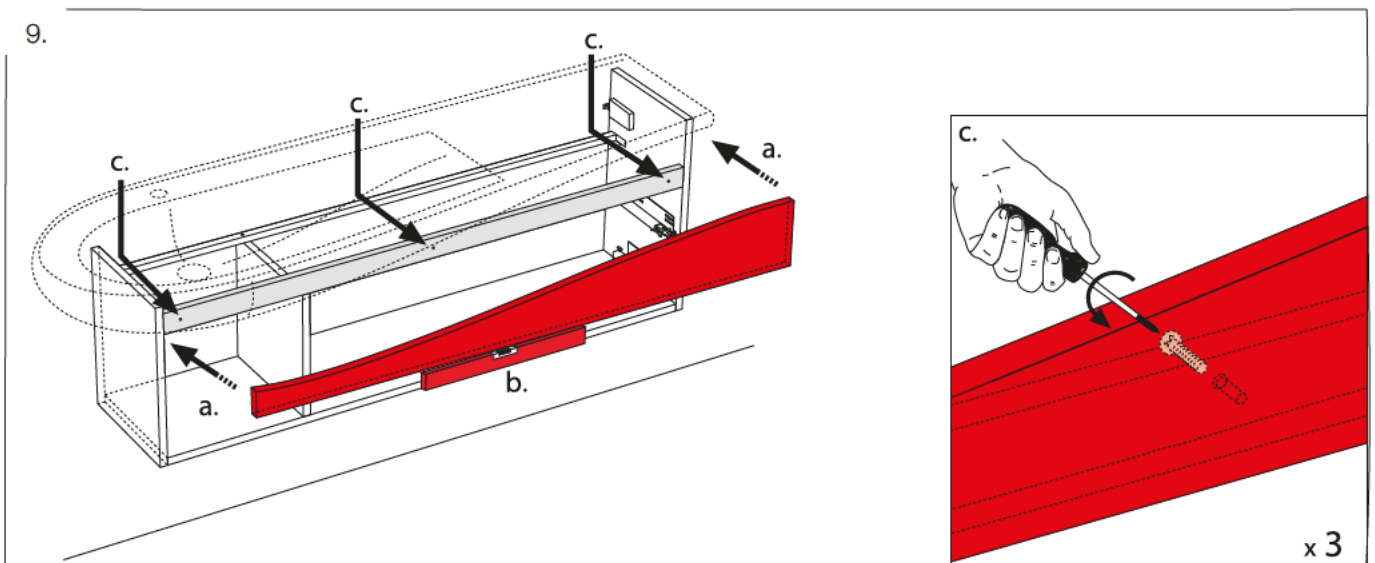
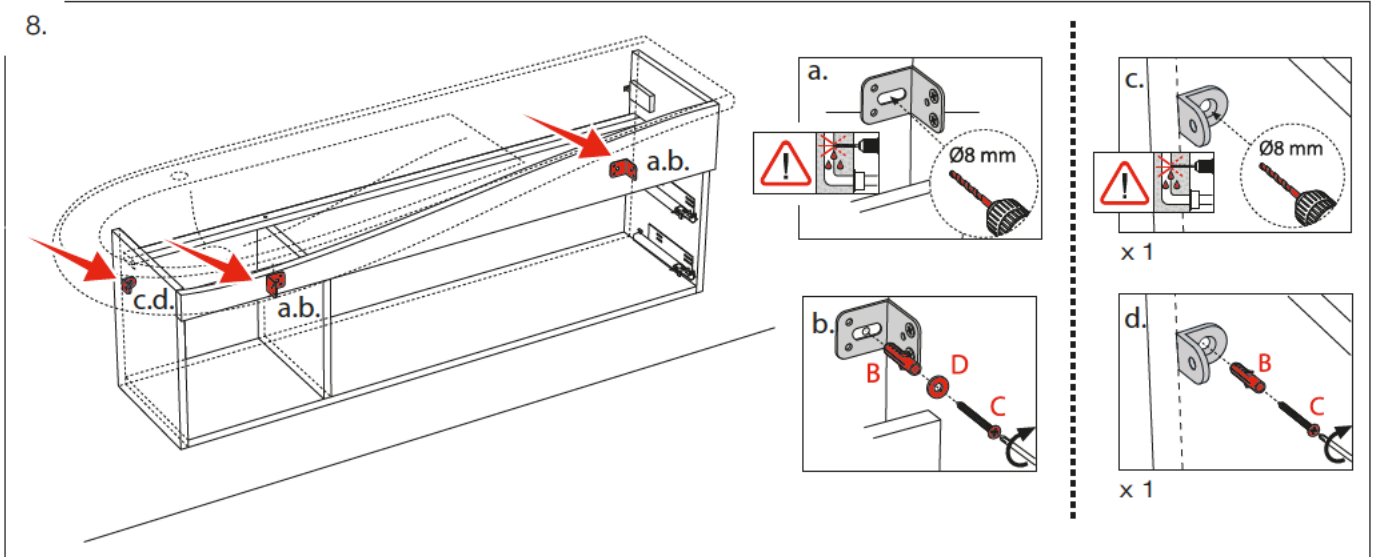
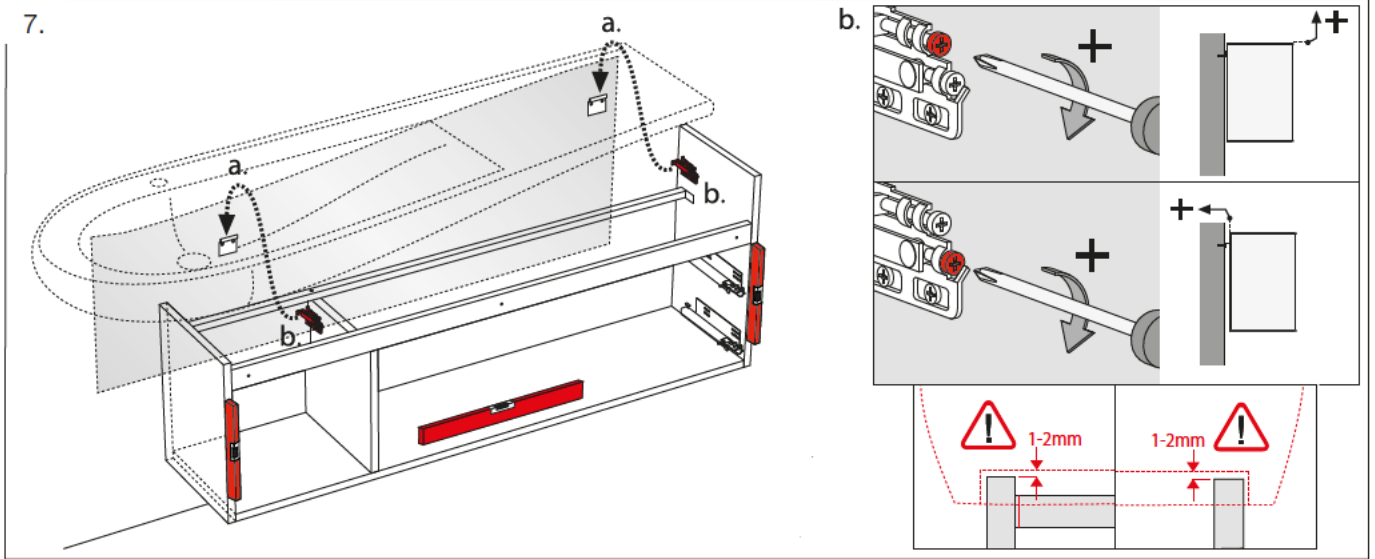


6.



IL BAGNO ALESSI

by LAUFEN

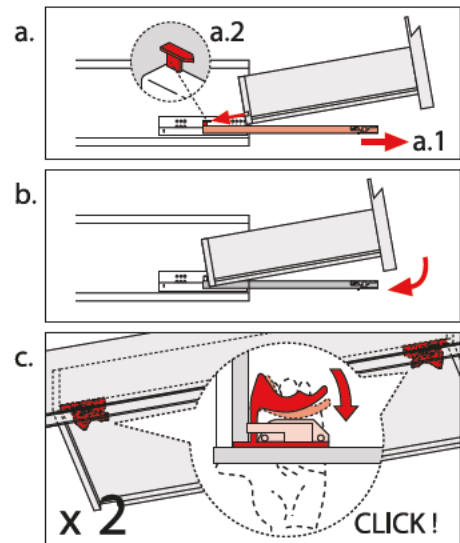
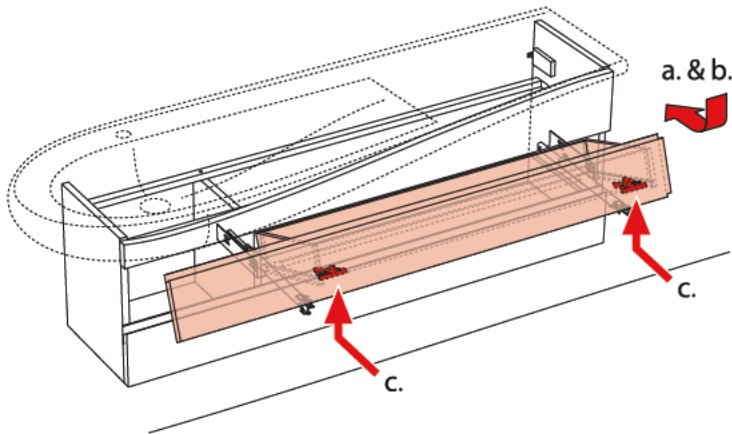


IL BAGNO ALESSI by LAUFEN

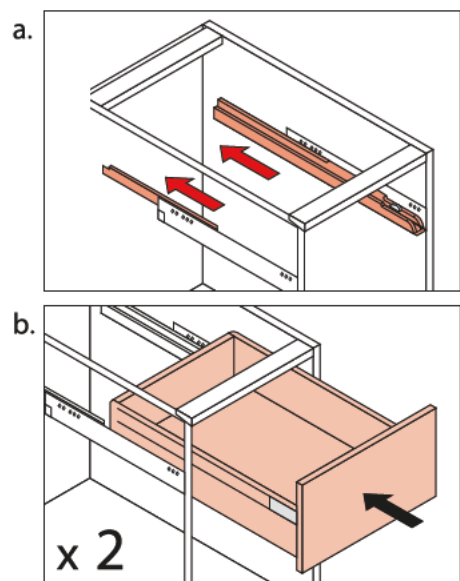
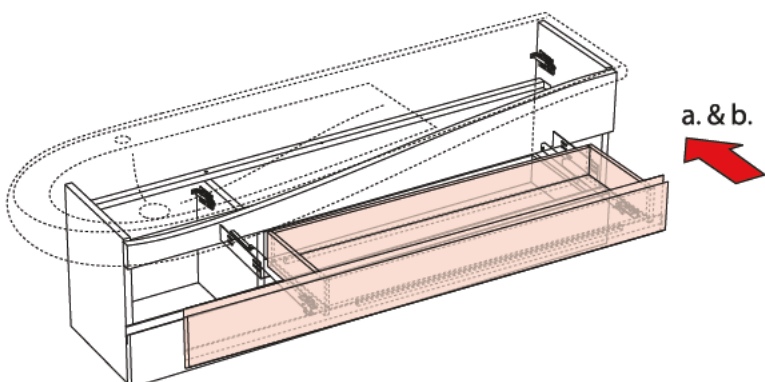
10.




Art. Nr. 4.2445.0.097.630.1
4.2447.0.097.630.1
4.2450.0.097.630.1
4.2452.0.097.630.1
4.2436.0.097.630.1

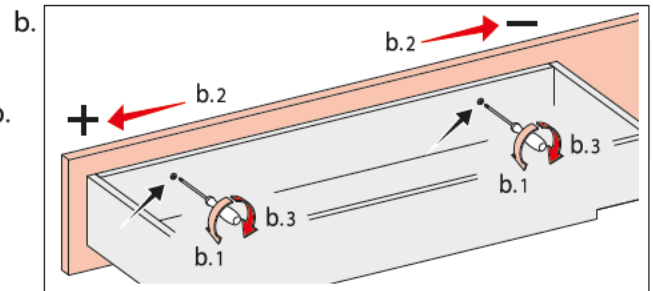
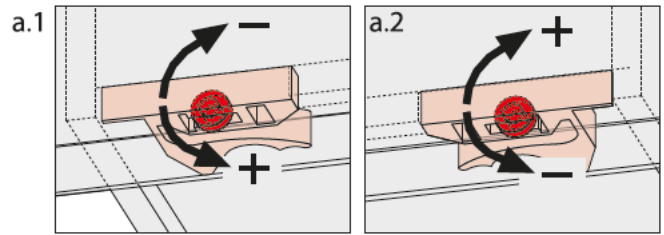
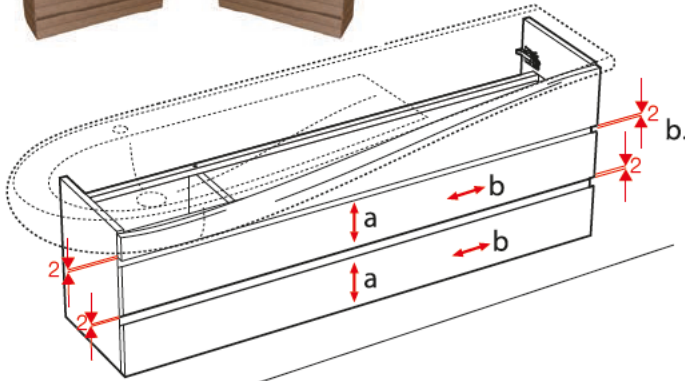



Art. Nr. 4.2445.0.097.631.1
4.2447.0.097.631.1
4.2450.0.097.631.1
4.2452.0.097.631.1
4.2436.0.097.631.1

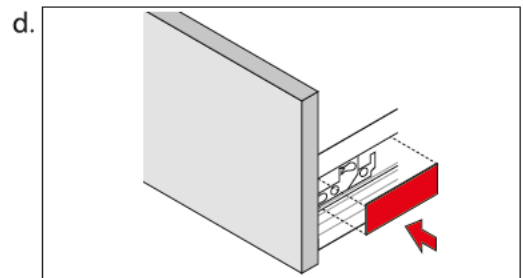
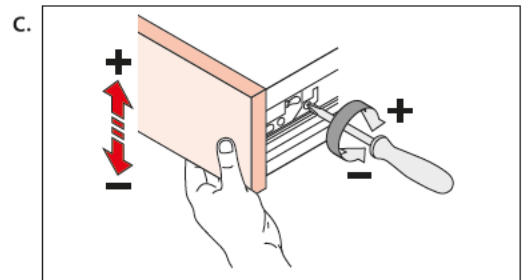
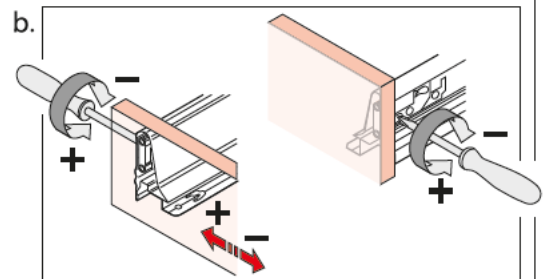
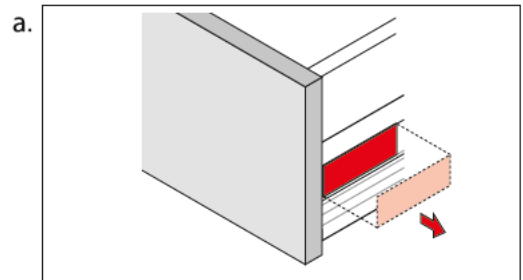
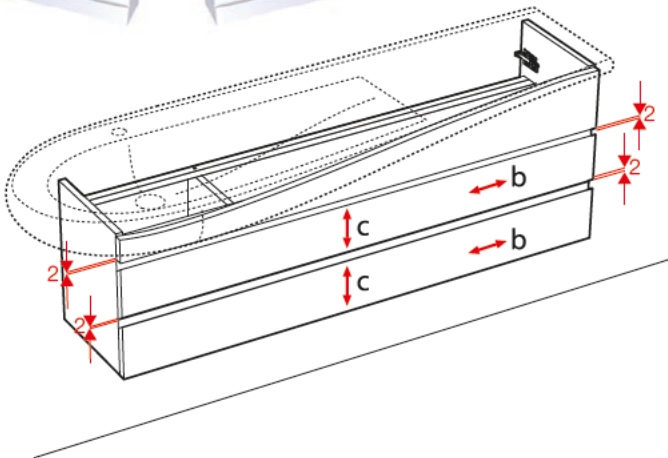


IL BAGNO ALESSI by LAUFEN

11.  Art. Nr. 4.2445.0.097.630.1
4.2447.0.097.630.1
4.2450.0.097.630.1
4.2452.0.097.630.1
4.2436.0.097.630.1



-  Art. Nr. 4.2445.0.097.631.1
4.2447.0.097.631.1
4.2450.0.097.631.1
4.2452.0.097.631.1
4.2436.0.097.631.1



ILBAGNO

by LAUFEN

Pflegeanleitung für den Benutzer • Instructions d'entretien • Istruzioni per la pulizia
Cleaning instructions for the user • Instrucciones de la limpieza para el usuario • Onderhoudshandleiding voor de gebruiker • Pokyny čištění pro uživatele • Valymo ir priežiūros instrukcija • Instrukcja czyszczenia
Tisztántártási útmutató • Инструкция по очистке • Инструкции За почистване



DE Zur Reinigung der Sichtteile nur weiche, angefeuchtete Tücher oder Lederlappen verwenden.

FR N'utiliser que des chiffons doux et humides ou une peau de chamois pour nettoyage des parties visibles.

IT Per pulire la parti visibili utilizzare esclusivamente un panno o una pelle di daino umidi.

EN To clean the visible parts, only use soft, moist pieces of cloth or leather.

ES Para la limpieza de las partes visibles utilizar solamente paños suaves humedecidos.

NL Voor reiniging van zichtbare delen uitsluitend zachte vochtige doek of leren zeem gebruiken.

CS Na čištění viditelných částí použijte pouze jemné a vlhké kousky látky nebo kůže.

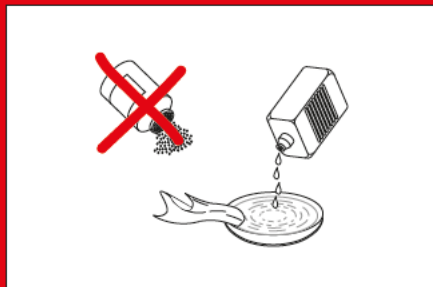
LT Matomų paviršių valymui naudokite tik švelnų sudrekinatą audinį ar odą.

PL Do czyszczenia używać delikatnych gąbek i ściereczek.

HU A látható felületek tisztítására csak puha, nedves ruha vagy bőrkendő használható.

RU Для очистки видимой поверхности используйте только влажную ткань или кожу.

BG За да почистите видимите части винаги ползвайте мек влажен памучен или кожен плат.



DE Für hartnäckige Flecken verwenden Sie bitte ein hautfreundliches Reinigungsmittel (z. B. Geschirrspülmittel), das Sie in handwarmes Wasser geben.

FR Veuillez utiliser un produit de nettoyage qui n'irrite pas la peau (p. ex. un produit à vaisselle) et que vous diluez dans l'eau tiède pour traiter les taches difficiles à nettoyer.

IT Per rimuovere le macchie ostinate utilizzare detergenti delicati (es. detersivo per i piatti) diluiti in acqua tiepida.

EN For stubborn stains, please use a cleansing agent which does not harm your skin (e.g. washing-up liquid), and put it into luke-warm water.

ES Para manchas: Utilizar productos de limpieza suaves con agua caliente (Por ejemplo, lavavillas).

NL Hardnekkige vlekken: zacht (huidvriendelijk) schoonmaakmiddel in handwarm water gebruiken (bijv. afwasmiddel).

CS U odolných skvrn použijte čistící roztok, který Vám nepoškodí kůži (např. mycí tekutinu) a nařed'te jej ve vlažné vodě.

LT Pridžiuvusių nešvarumų valymui naudokite valiklius, nekenkiančius Jūsų odai (pvz., valymo skystį), praskiestus drungnu vandeniu.

PL Zabrudzenia usuwać przy pomocy wody z dodatkiem delikatnych środków czyszczących, następnie spłukując je ciepłą wodą.

HU Makacs szennyeződésekhez: Csak bőrbarát tisztítószer és kézmeleg víz alkalmazható (pl. mosogatószer).

RU Для удаления устойчивых пятен используйте чистящее средство безвредное для кожи рук (например, жидкость для мытья посуды), разведя его в прохладной воде.

BG За упорити петна, моля използвайте почистващо средство, което да не наранява кожата, разтворено в хладка вода.



DE Alle Sichtteile sind nach einer Reinigung oder Nässeeinwirkung trocken zu reiben.

FR Toutes les parties visibles doivent être essuyées après avoir été nettoyées ou mouillées.

IT Dopo la pulizia o il lavaggio asciugare bene tutte le parti visibili.

EN All visible parts must be rubbed dry after they have been cleaned or after they have become wet.

ES Secar todas las partes visibles después de una limpieza.

NL Alle zichtbare delen na reiniging of gebruik van water, droog wrijven.

CS Všechny viditelné části musí být po vyčištění nebo po namočení vytřeny do sucha.

LT Visi matomi paviršiai po drėgno valymo arba po sušlapinimo turi būti nusausinami.

PL Powierzchnie z polyskiem przetrzeć do sucha miękką ścierką.

HU A tisztított vagy nedves látható felületeket szárazra kell törölni.

RU Всю видимую поверхность необходимо насухо протирать после очистки.

BG Всички видими части трябва да бъдат подсушени след като са предварително почистени или намокрени.