

SET ALESSI

Waschtisch-Schale

81897.1



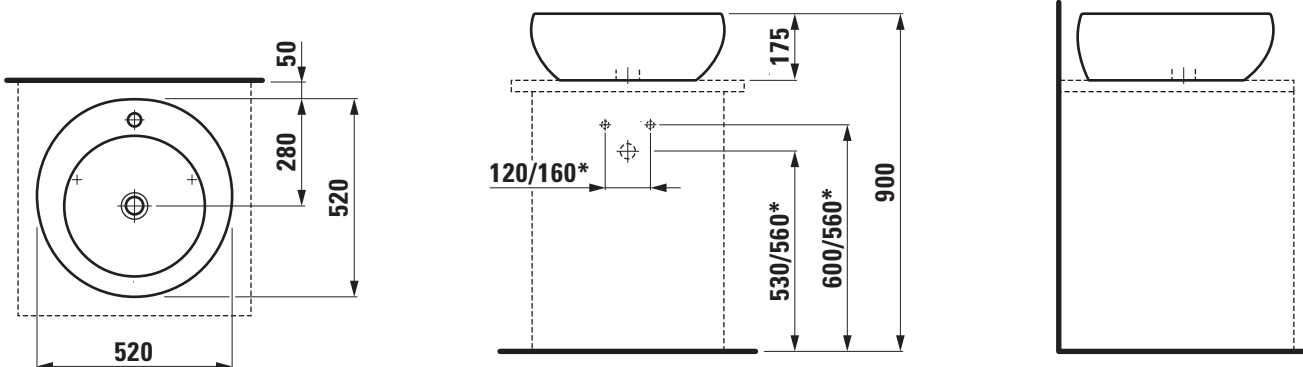
TECHNISCHE DATEN

Artikel-Nr.	81897.1
Anschlussmasse	ÖNORM EN 31
Grösse	520 x 520 mm
Beckeninnenmass	ca. Ø 370 mm
Ausführung	Charge 104 – 1 Hahnloch mittig
Sonderausführung	Charge 109 – ohne Hahnloch
Gewicht	12,5 kg
Montagematerial inkl.	für Charge 104 mit Ab- und Überlaufventil Clou GEBERIT, Artikel-Nr. 89194.1 für Charge 109 mit Ablaufventil ohne Überlauf, Artikel-Nr. 89543.9 Schablone, Artikel-Nr. 89197.8 Befestigungsset, Artikel-Nr. 89194.0
Montagematerial exkl.	Siphon D40 verchromt, Artikel-Nr. 89397.9
Farben	siehe Farbtabelle

STANDARDISIERTER AUSSCHREIBUNGSTEXT

Der Ausschreibungstext ist frei zu formulieren.

TECHNISCHE ZEICHNUNGEN / M 1 : 20



* = Diese Masse einhalten, wenn ALESSI-INDA-Möbel eingesetzt werden.