

LAUFEN

Pro



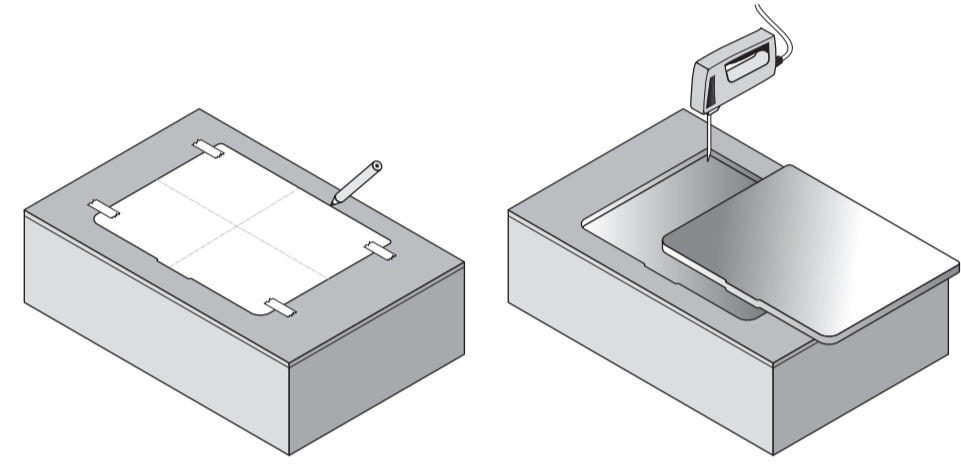
8.1896.3

Einbauwaschtisch von oben
Basin á inserer
Lavabo per installazione sopra il piano del mobile
Drop-in basin
Lavabo de encimera
Opbouw wastafel
Zápusťné umyvadlo
Įleidžiamas praustuvas
Umywalka blatowa
Felülről beépíthető mosdó
Встраиваемая раковина
Умивалник за вграждане

8.9996.7

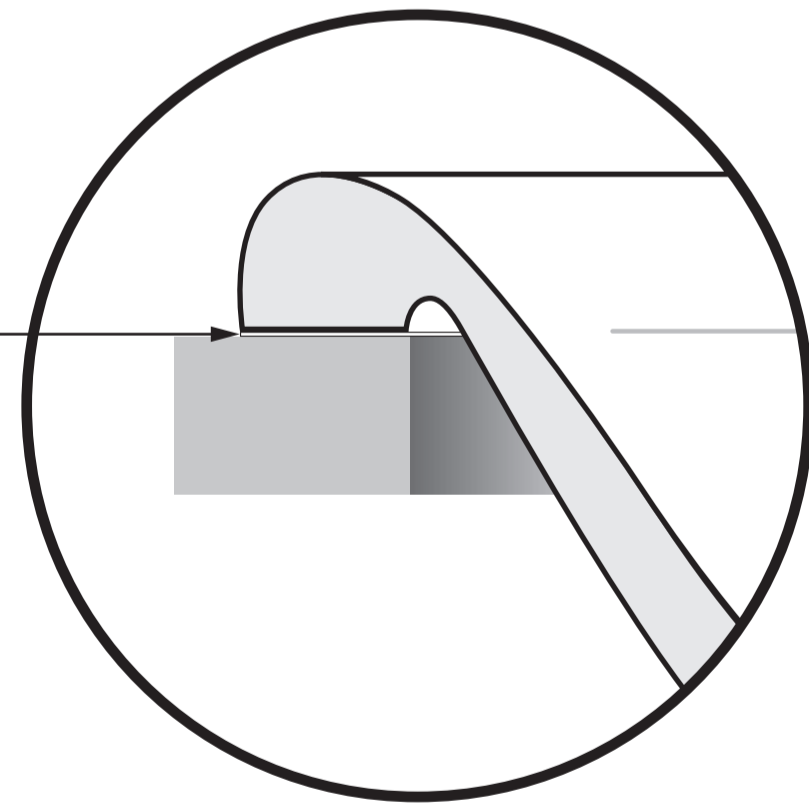
Schablone
Gabarit
Sagoma

Template
Plantilla
Sjabloon
Šablona
Šablonas
Szablon
Szablon
Лекало
Шаблон



- Montageschablone in gewünschter Position mit Klebeband fixieren. Ausschnitt nach Schablone herstellen.
- Fixer le gabarit de montage dans la position desirée au moyen d'une bande adhésive découper selon le gabarit.
- Fissare la dima nella posizione desiderata con nastro adesivo. Praticare il foro secondo la dima.
- Fix the template with adhesive tape. Cut out the opening using the template.
- Fjar la plantilla en la posición deseada con cinta adhesiva. Cortar de acuerdo con la plantilla.
- Montagesjabloon op de gewenste positie met plakband bevestigen. Uitsparing volgens sjabloon zagen.
- Pripevňte šablónu pomocí lepicí pásky. Pomocí šablony vyřizněte otvor.
- Prie paviršiaus, skirto praustuvo montavimui, lipnia juosta prikljuokite šablona. Pagal šablona įšpjaukit angą.
- Przymocuj szablon i odhysuj jego obrys wraz z osiami umywalki. Usuń szablon i wytnij otwór.
- Cikkszámú kivágási sablont a kívánt helyen ragasztó szalaggal kell rögzíteni. A kivágást a sablon szerint elkészíteni.
- Прикрепите лекало липкой лентой. Вырежьте отверстие по лекалу.
- Фиксируйте шаблона лепенка. Изрежете като лзиолзвате шаблона.

Silikon Silikon
Silicone Silikonas
Silicone Silikon
Silicon Szilikon
Silicon Siliconový герметик
Siliconenkit Silikon

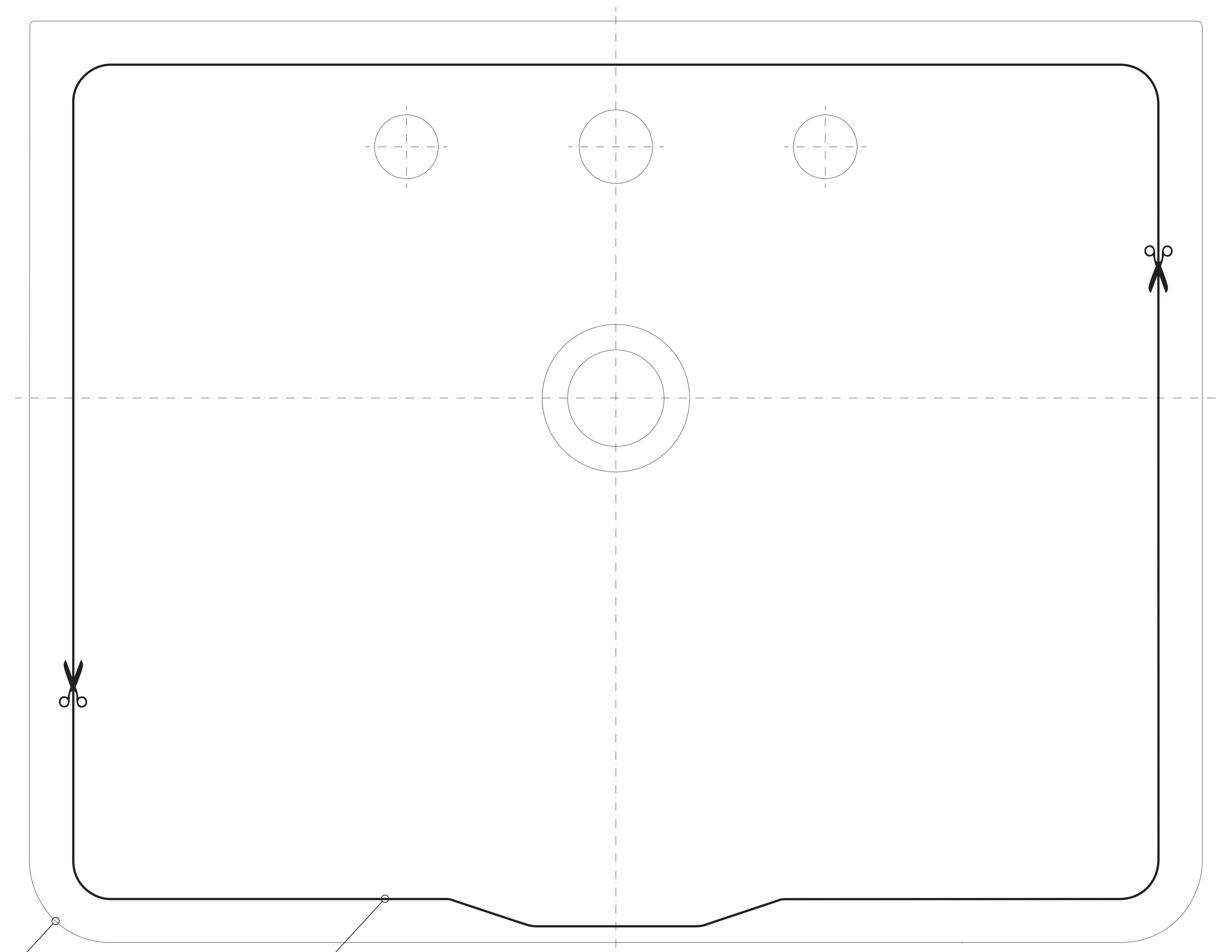


LAUFEN

Laufen Bathrooms AG
Wahlenstrasse 46
CH-4242 Laufen, Switzerland
www.laufen.com

DE/FR/IT/EN/ES/NL/CS/LT/PL/HU/RU/BG

10/06/13 8.9996.7.000.000.1 KRA



Aussenkontur Keramik
Contour externe ceramique
Profilo esterno ceramica
Outer Contour Ceramic
Contorno exterior cerámica
Buitenste omtrek keramiek
Tvarovaná keramika
Kontúra keramika
Kształt ceramiki
A kerámia külső kontúrja
Формы керамики
Керамична форма

Ausschnitt Marmor
Découpe marbre
Taglio per piano in marmo
Marble cutout
Corte, mármol
Uitsparing marmar
Výřez mramoru
Marmuro išpjova
Wycinek – marmur
Kivágás, márvány
Вырез мрамора
Изрязване на мрамор

vorne - devant - fronte - front - delante - voorzijde - předek
priekis - przód - elöl
передняя часть - предна част

M 1:1

