

Auflege-Waschtisch, SaphirKeramik Unterseite geschliffen

812302 ... 109 1

812302 ... 112 1



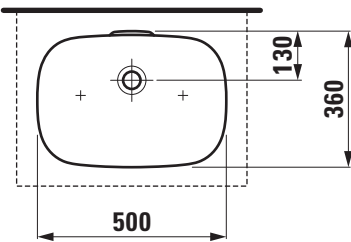
TECHNISCHE DATEN

Artikel-Nr.	812302 ... 109 1 812302 ... 112 1
SGVSB / ST	Ausf. 109 – 211 348 / 2118 631 Ausf. 112 – 211 349 / 2118 632)
Zulassung	Qplus
Grösse	500 x 360 mm
Beckeninnenmasse	ca. 486 x 336 mm
Ausführung	SaphirKeramik 109 – ohne Hahnloch, mit Überlauf 112 – ohne Hahnloch, ohne Überlauf
Gewicht	109 – 7,0 kg 112 – 6,7 kg
Montagematerial inkl.	Schablone, Artikel-Nr. 896304 000 000 1 Befestigungs-Set, Artikel-Nr. 894961 000 000 1
Montagematerial exkl.	Siphon D40 verchromt, Artikel-Nr. 893979 000 000 1
Sonstiges	für ... Sanitärfarbe einsetzen

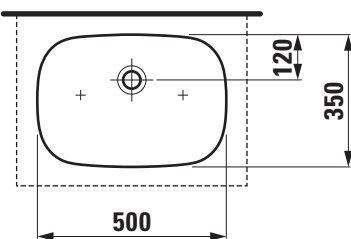
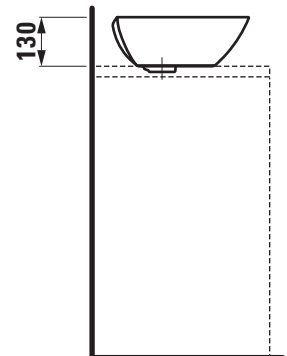
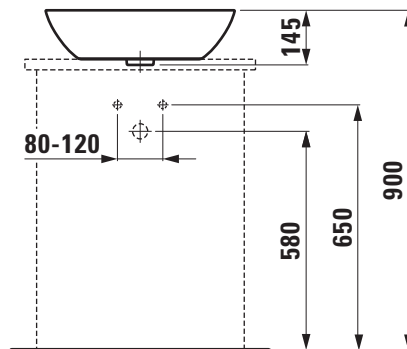
AUSSCHREIBUNGSTEXT

Auflege-Waschtisch INO aus SaphirKeramik
Unterseite geschliffen, für Waschtischunterbau
Grösse 500 x 360 mm
Ausf. 109 mit Überlauf, Ausf. 112 ohne Überlauf
Artikel-Nr. 812302 ... 109 1, 812302 ... 112 1, Farben siehe Farbtabelle

TECHNISCHE ZEICHNUNGEN / M 1 : 20



Ausf. 109 – mit Überlauf



Ausf. 112 – ohne Überlauf

