

LAUFEN PRO S

Waschtisch unterbaufähig

- 810962 ... 104 1
- 810962 ... 108 1
- 810962 ... 109 1
- 810962 ... 111 1
- 810962 ... 112 1
- 810962 ... 142 1
- 810962 ... 156 1
- 810962 ... 158 1



TECHNISCHE DATEN

Artikel-Nr.	810962 ... 104 1 / 810962 ... 108 1 810962 ... 109 1 / 810962 ... 111 1 810962 ... 112 1 / 810962 ... 142 1 810962 ... 156 1 / 810962 ... 158 1
SGVSB / ST	(noch offen) / (noch offen)
Zulassung	(noch offen)
Grösse	550 x 465 mm
Beckeninnenmasse	ca. 510 x 303 mm
Ausführung	104 – 1 Hahnloch mittig, mit Überlauf 108 – 3 Hahnlöcher, mit Überlauf 109 – ohne Hahnloch, mit Überlauf 111 – 1 Hahnloch mittig, ohne Überlauf 112 – ohne Hahnloch, ohne Überlauf 142 – ohne Hahnloch, ohne Überlauf und Öffnung im Ablaufventil 156 – 1 Hahnloch mittig, ohne Überlauf und Öffnung im Ablaufventil 158 – 3 Hahnlöcher, ohne Überlauf

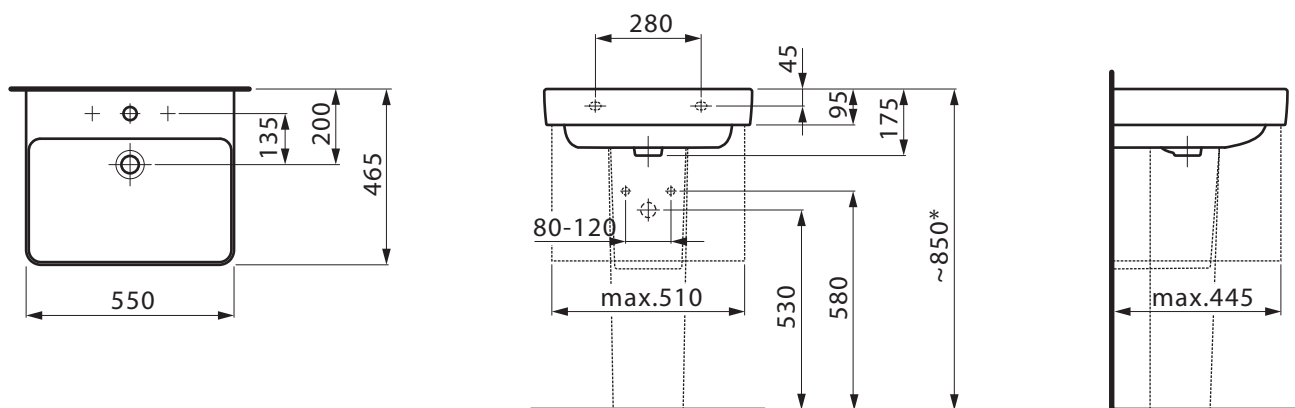
TECHNISCHE DATEN

Gewicht	16,0 kg
Zubehör exkl.	Siphonverkleidung Artikel-Nr. 819963 ... 000 1 (nicht passend bei Ausf. mit 3 Hahnlöcher) Säule Artikel-Nr. 819962 ... 000 1
Montagematerial exkl.	Steinschrauben-Befestigungs-Set
Sonstiges	für ... Sanitärfarbe einsetzen

AUSSCHREIBUNGSTEXT

Waschtisch LAUFEN PRO S aus Sanitärkeramik, unterbaufähig
Grösse 550 x 465 mm
Ausf. 104, 108, 109 mit Überlauf
Ausf. 111, 112, 158 ohne Überlauf
Ausf. 142 und 156 ohne Überlauf und Öffnung im Ablaufventil
Artikel-Nr. 810962 ... 104 1, 810962 ... 108 1, 810962 ... 109 1,
810962 ... 111 1, 810962 ... 112 1, 810962 ... 142 1, 810962 ... 156 1,
810962 ... 158 1, Farben siehe Farbtabelle

TECHNISCHE ZEICHNUNGEN / M 1 : 20



* = Genaues Mass durch Unterstellen der Säule ermitteln.