

# SET LAUFEN PRO

## Waschtisch

81095.2



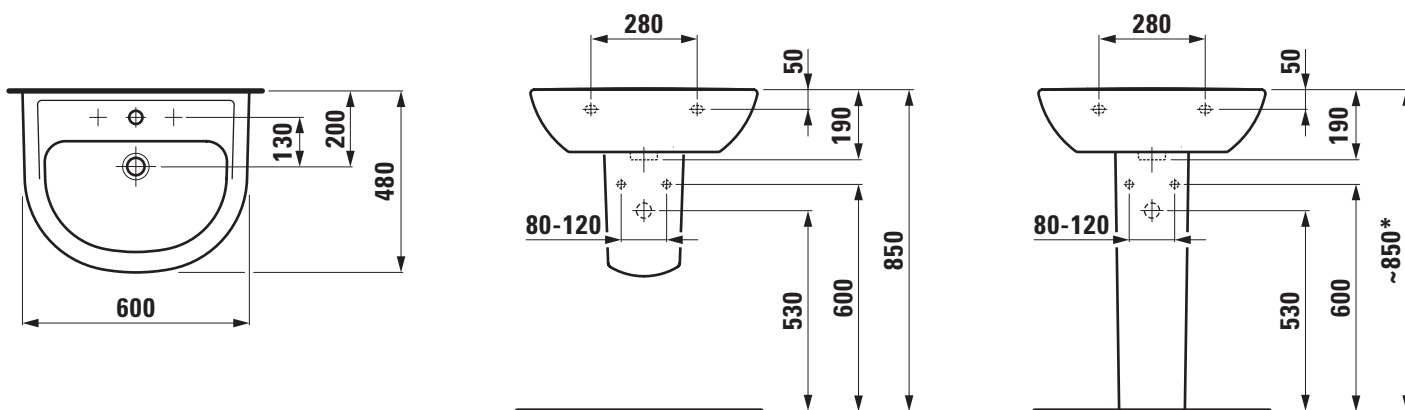
### TECHNISCHE DATEN

Artikel-Nr.	81095.2
Anschlussmasse	ÖNORM EN 32
Grösse	600 x 480 mm
Beckeninnenmass	ca. 500 x 295 mm
Ausführung	1 Hahnloch mittig
Sonderausführung	Charge 108 – 3 Hahnlöcher Charge 142 – ohne Hahnloch, Überlauf und Öffnung im Ablaufventil Charge 156 – 1 Hahnloch mittig, ohne Überlauf und Öffnung im Ablaufventil
Gewicht	15,2 kg
Zubehör exkl.	Siphonverkleidung Artikel-Nr. 81995.1 Säule Artikel-Nr. 81995.0
Montagematerial exkl.	Steinschrauben
Farben	siehe Farbtabelle

### STANDARDISIERTER AUSSCHREIBUNGSTEXT

Der Ausschreibungstext ist frei zu formulieren.

### TECHNISCHE ZEICHNUNGEN / M 1 : 20



\* = Genaues Mass durch Unterstellen der Säule ermitteln.