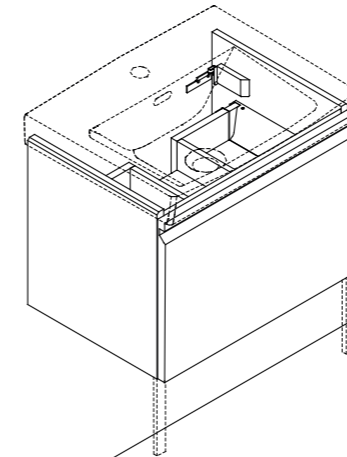
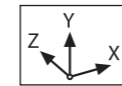


PRO N/C

Garantie/Haftung nur bei Montage gemäss Anleitung.
 Responsabilité/garantie à condition d'observer les instructions de montage.
 Garanzia valida solo se si rispettano le istruzioni di montaggio.
 The warranty/liability only applies when installation is effected as per the instructions.
 La garantía solamente será válida si se siguen las instrucciones de instalación.
 Garantie/aansprakelijkheid uitsluitend van kracht indien volgens de instructies is geïnstalleerd.
 Záruka a ručení za vady jsou poskytovány za podmínky, že montáž je provedena v souladu s tímto návodem.
 Garantija taikoma tik tuo atveju, kai montavimas yra atliktas tiksliai pagal instrukciją.
 Gwarancja obejmuje wyrób jedynie wówczas gdy montaż zostą przeprowadzony zgodnie z instrukcją.
 Szavatosság/jótállás csak az útmutató szerinti szerelés esetén.
 Мы предоставляем гарантию и несем ответственность, только если монтаж произведен в соответствии с инструкцией по монтажу.
 Гаранцията/отговорността е валидна само когато монтажът е изпълнен както е указано в инструкцията.



4.8302.1/2
 X . 510mm
 y . 395 mm
 z . 370 mm

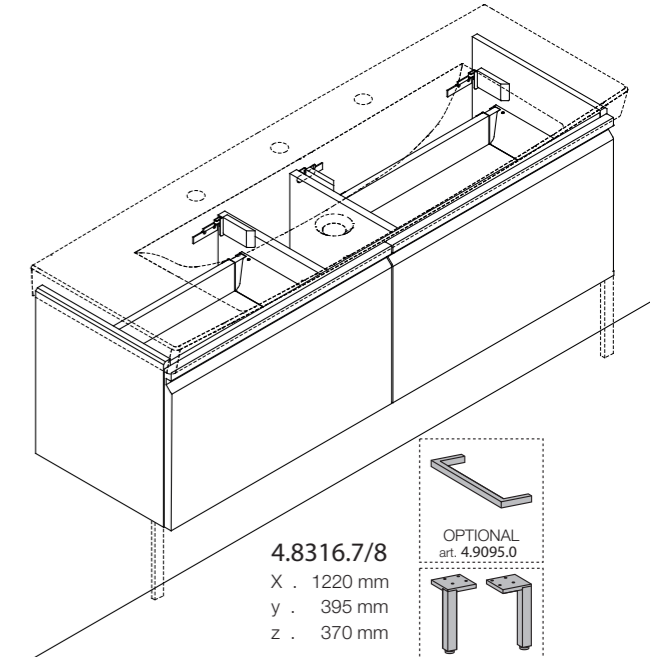
4.8303.1/2
 X . 550mm
 y . 395 mm
 z . 370 mm

4.8302.7/8
 X . 520mm
 y . 395 mm
 z . 370 mm

4.8303.7/8
 X . 550mm
 y . 395 mm
 z . 370 mm

4.8305.7/8
 X . 770mm
 y . 395 mm
 z . 370 mm

4.8315.7/8
 X . 970mm
 y . 395 mm
 z . 370 mm



4.8316.7/8
 X . 1220 mm
 y . 395 mm
 z . 370 mm

