

## Sideboard

Garantie/Haftung nur bei Montage gemäß Anleitung.

Responsabilité/garantie à condition d'observer les instructions de montage.

Garanzia valida solo se si rispettano le istruzioni di montaggio.

The warranty/liability only applies when installation is effected as per the instructions.

La garantía solamente será válida si se siguen las instrucciones de instalación.

Garantie/aansprakelijkheid uitsluitend van kracht indien volgens de instructies is geïnstalleerd.

Záruka a ručení za vady jsou poskytovány za podmínky, že montáž je provedena v souladu s tímto návodem.

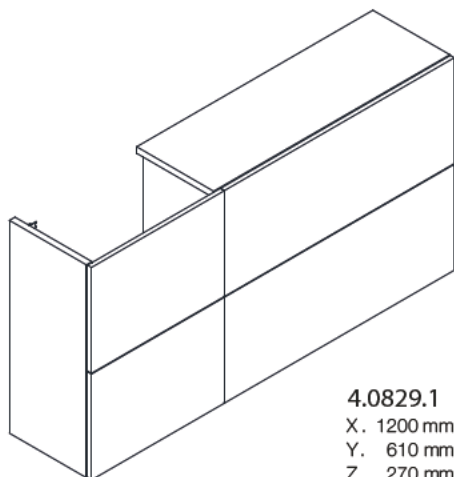
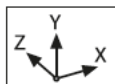
Garantija taikoma tik tuo atveju, kai montavimas yra atliktas tiksliai pagal instrukciją.

Gwarancja obejmuje wyrób jedynie wówczas gdy montaż został przeprowadzony zgodnie z instrukcją.

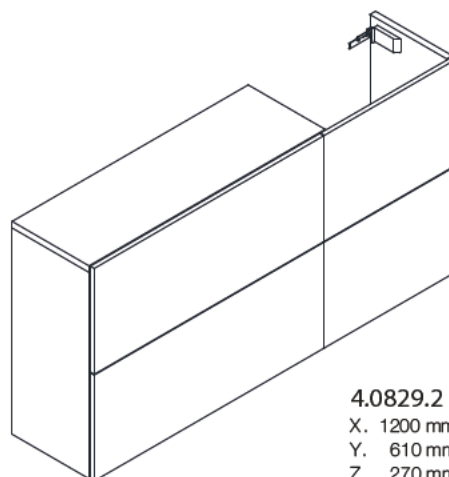
Szavatosság/jótállás csak az útmutató szerinti szerelés esetén.

Мы предоставляем гарантию и несем ответственность, только если монтаж произведен в соответствии с инструкцией по монтажу.

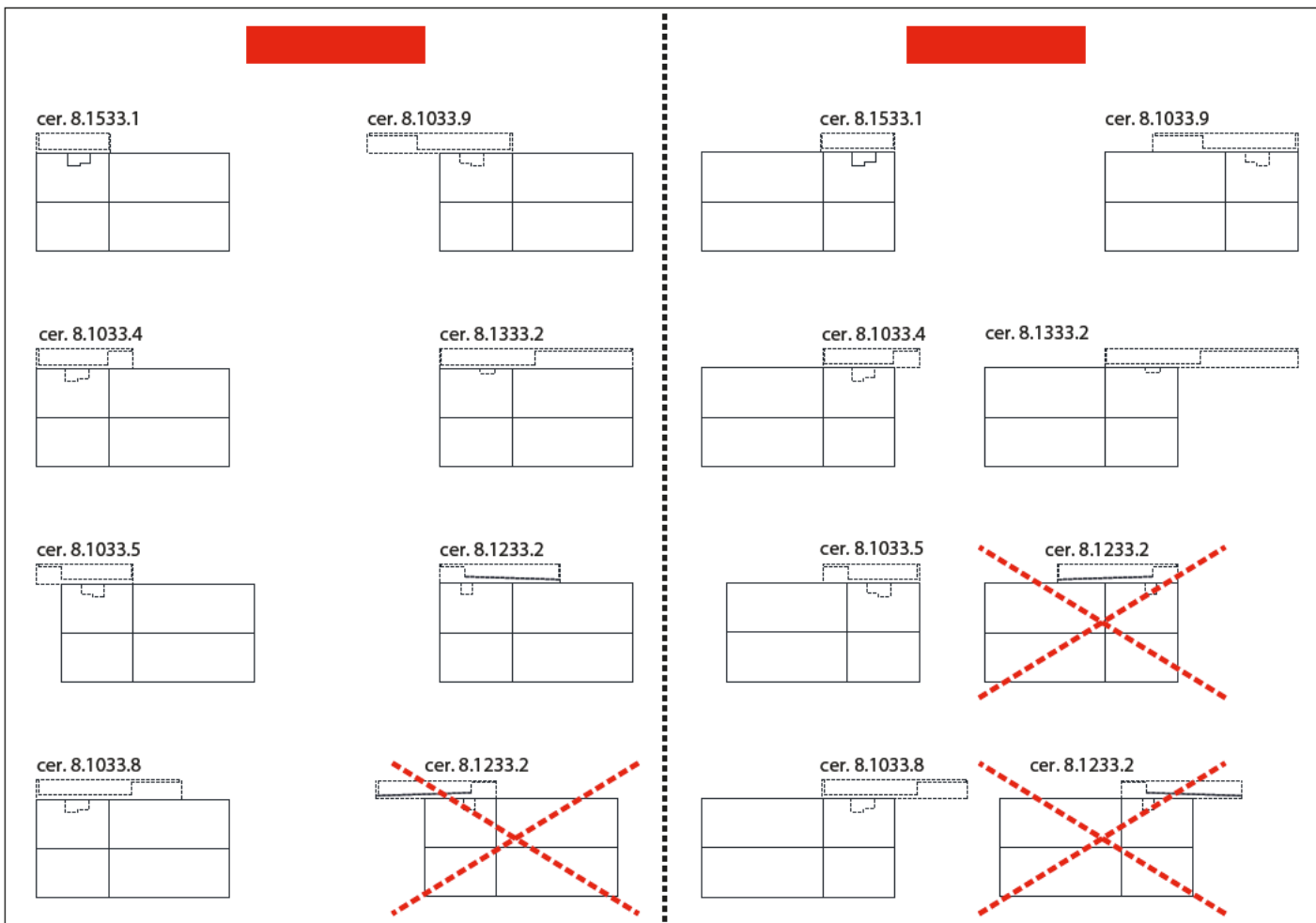
Гаранцията/отговорността е валидна само когато монтажът е изпълнен както е указано в инструкцията.

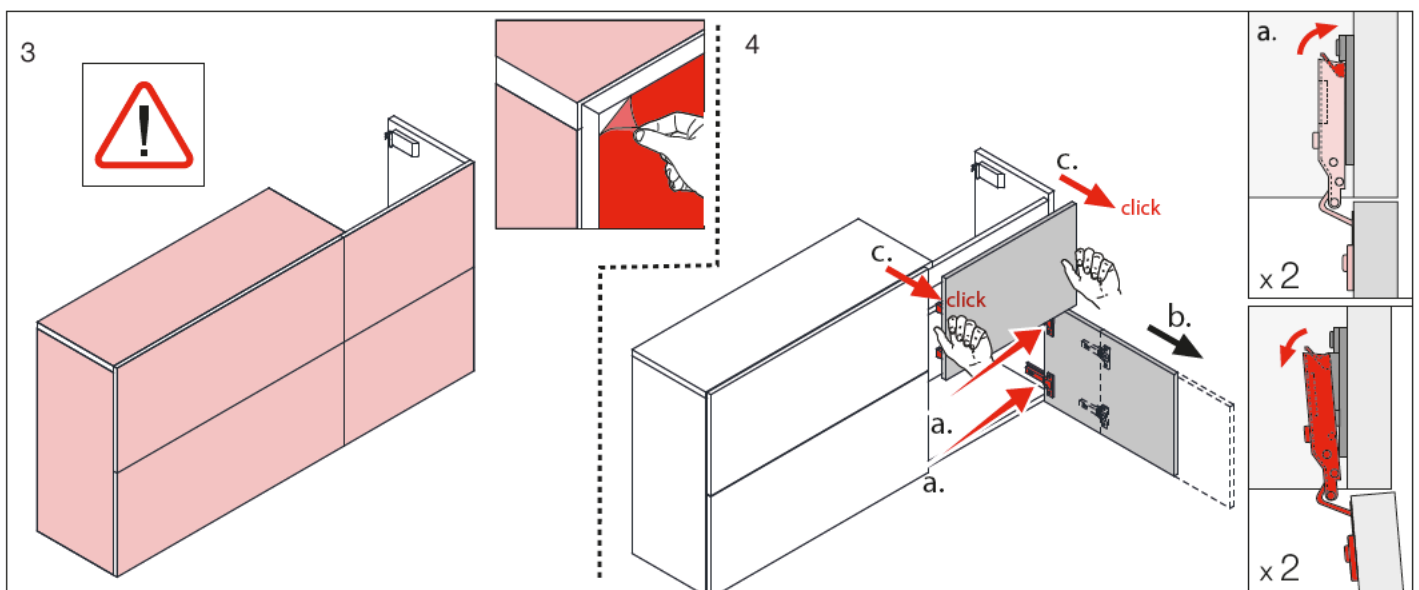
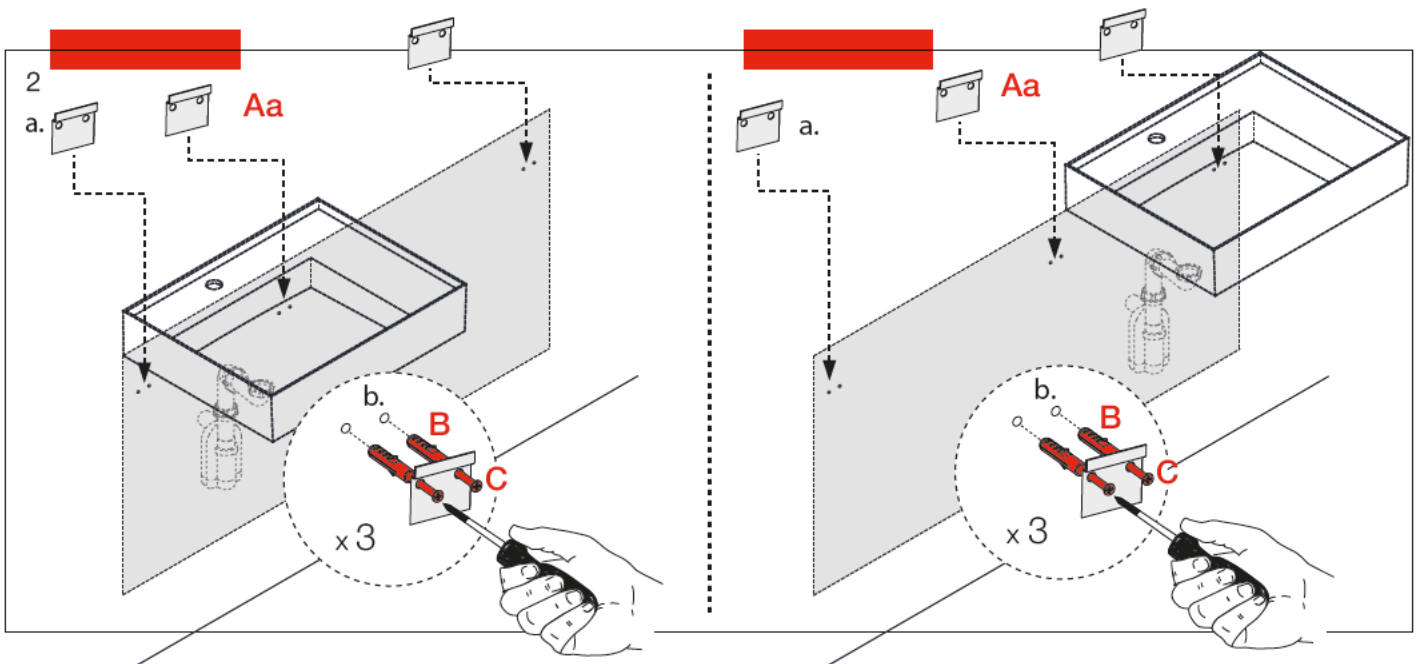
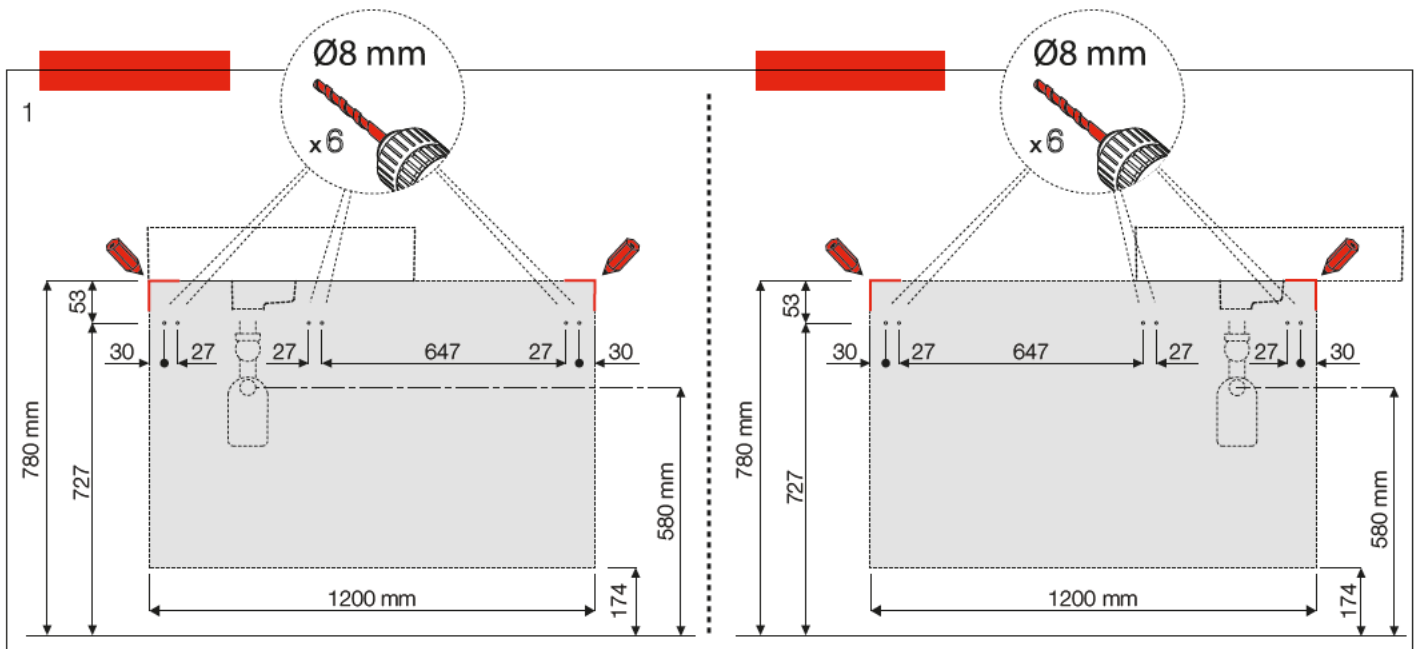


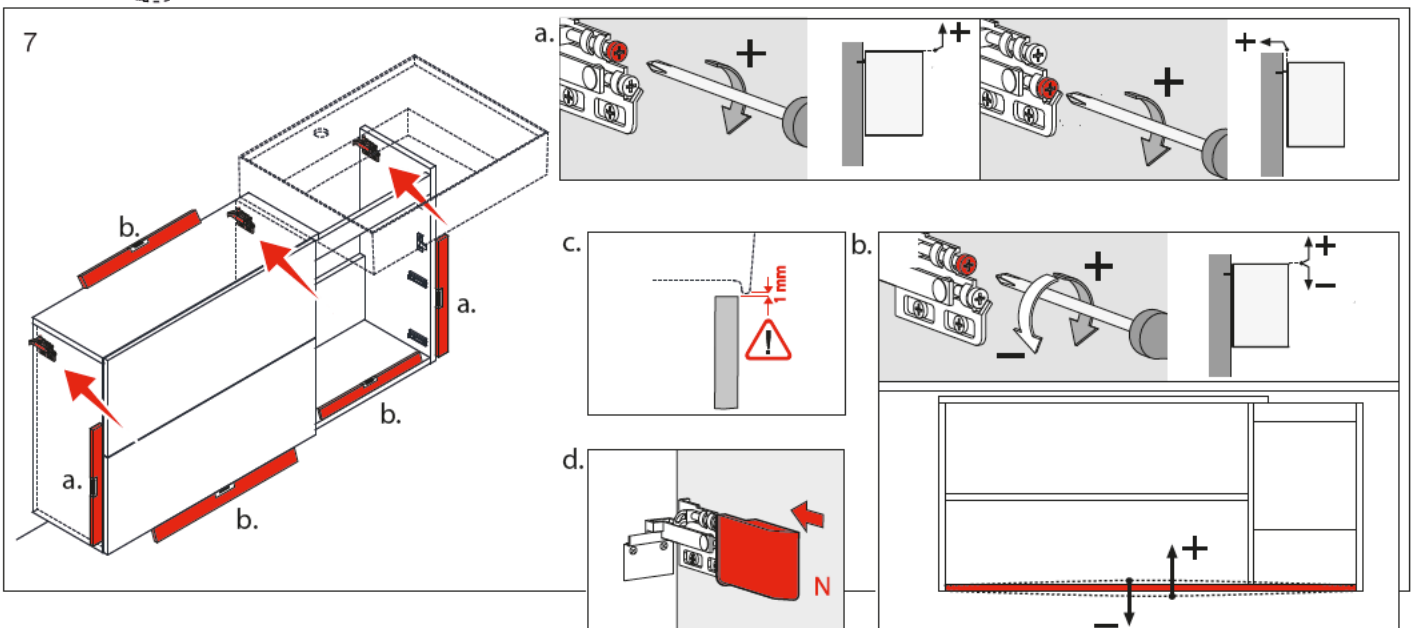
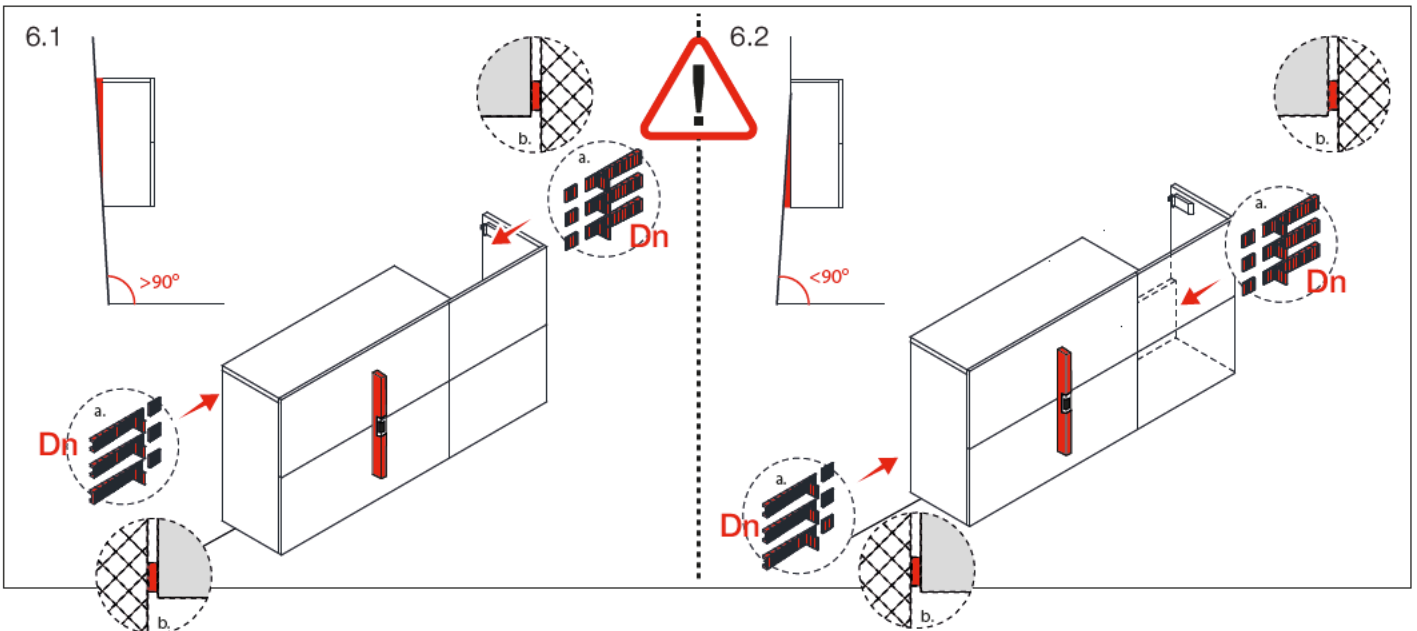
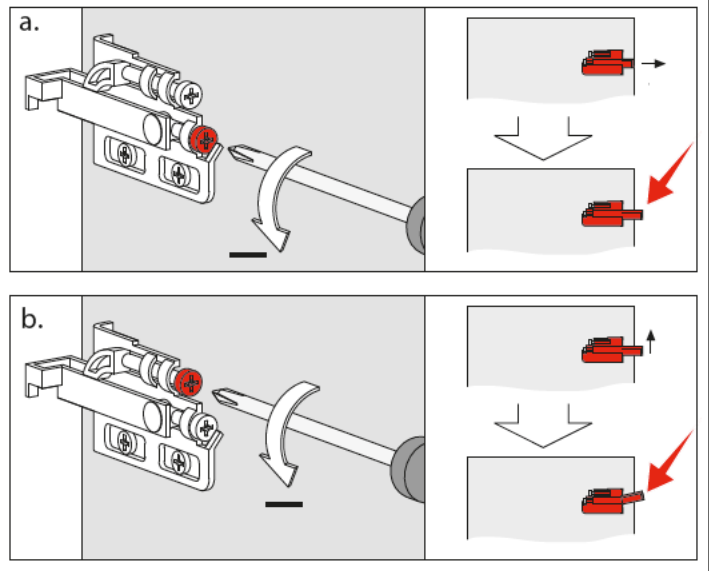
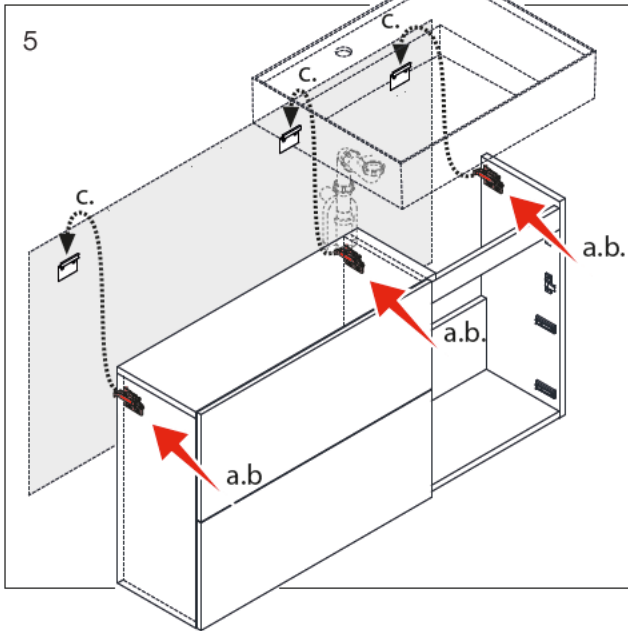
4.0829.1  
X. 1200 mm  
Y. 610 mm  
Z. 270 mm

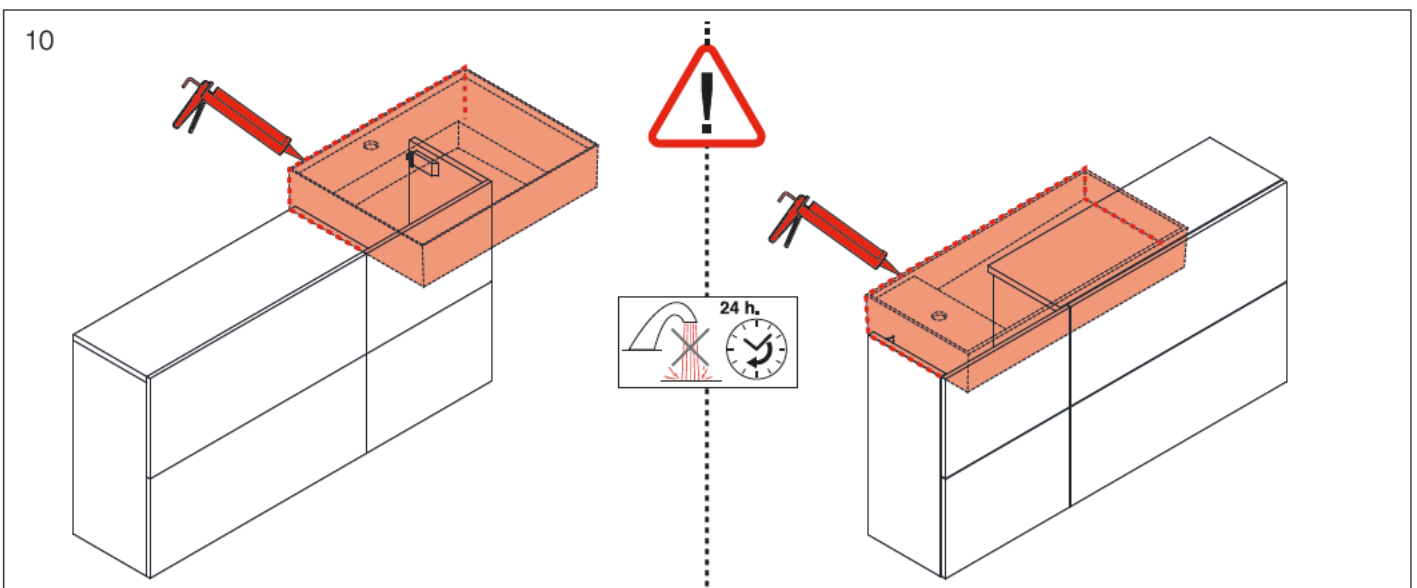
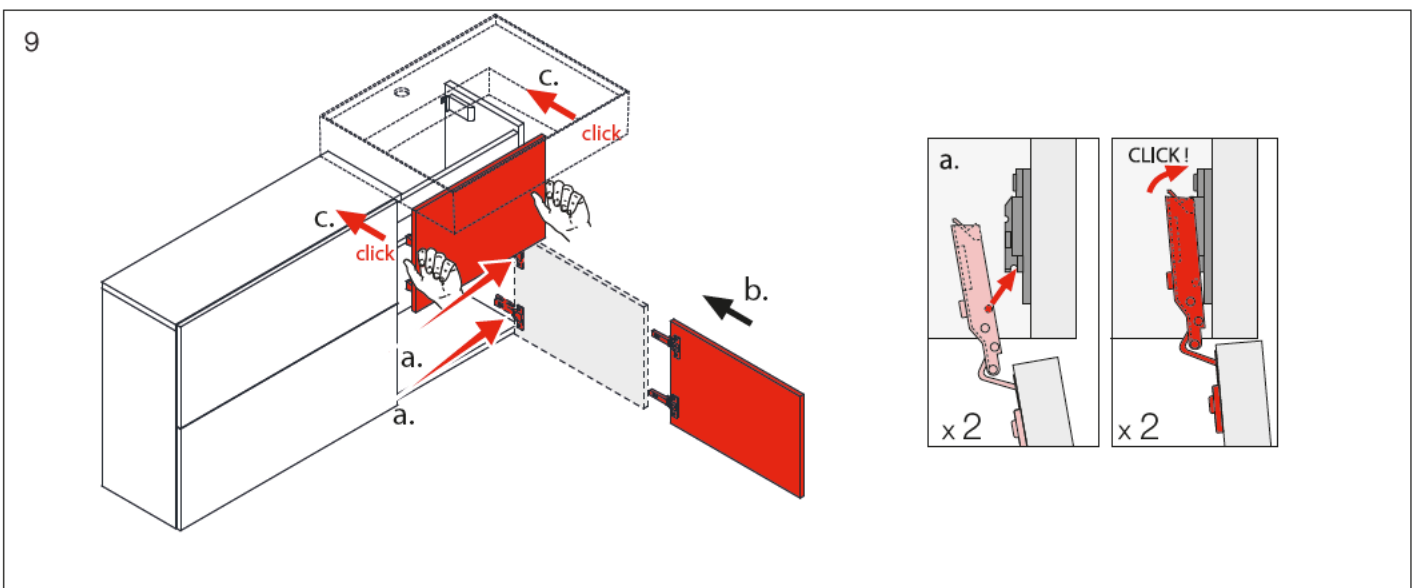
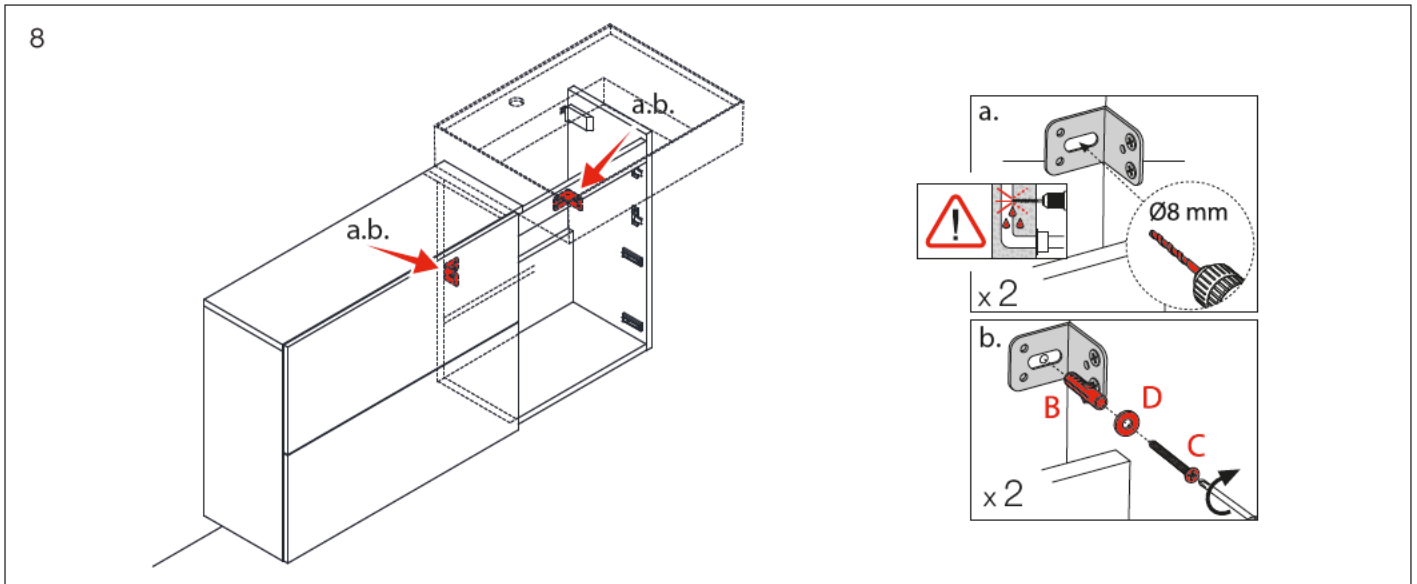


4.0829.2  
X. 1200 mm  
Y. 610 mm  
Z. 270 mm

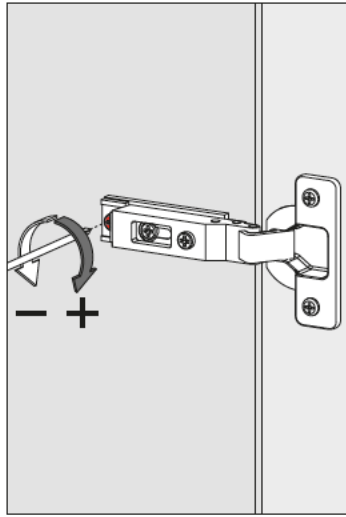
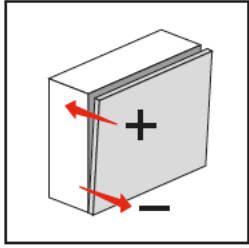




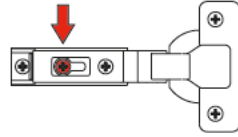
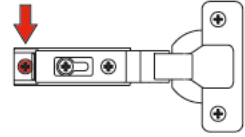
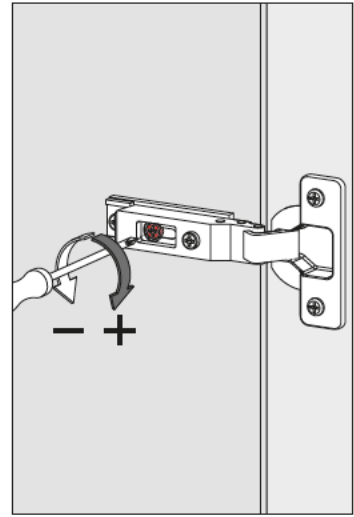
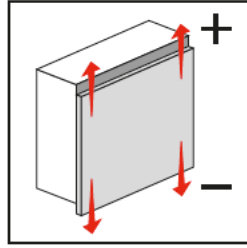




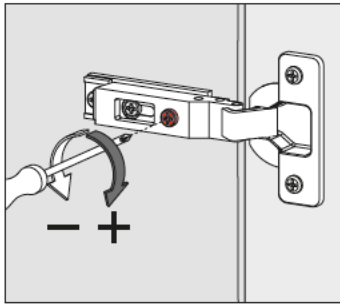
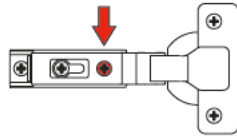
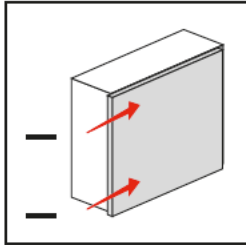
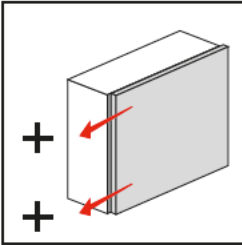
11.1



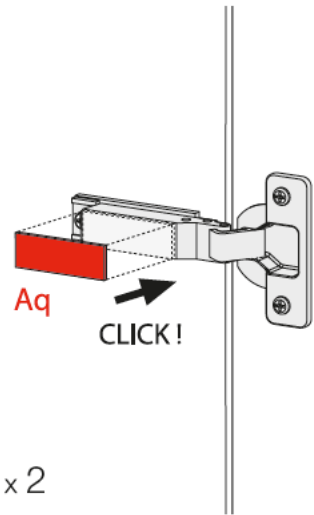
11.2



12.1

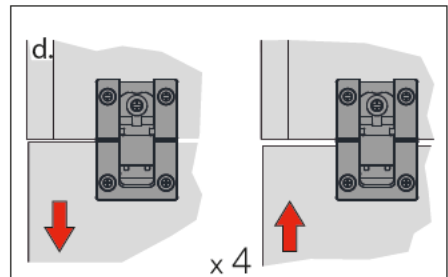
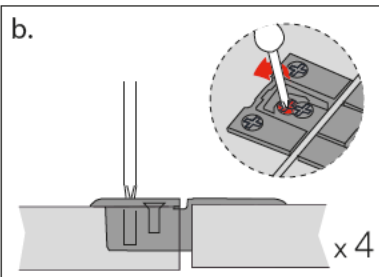
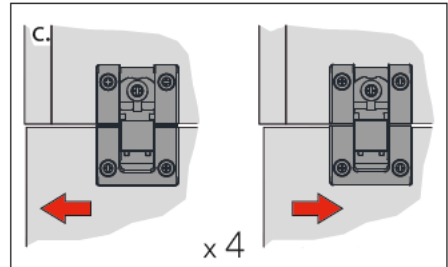
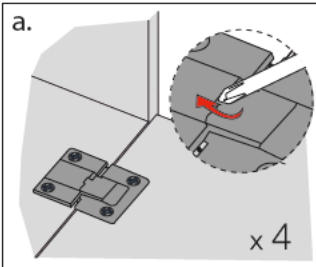
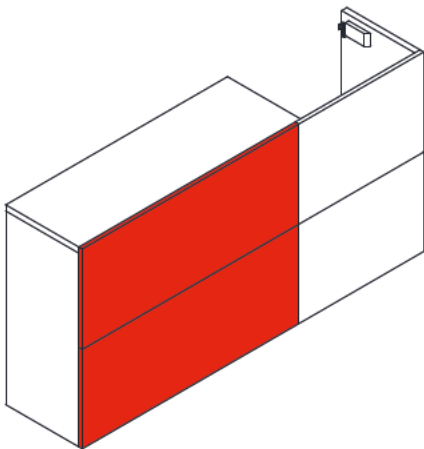


12.2

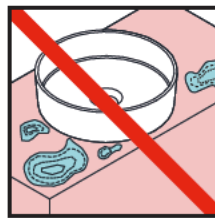
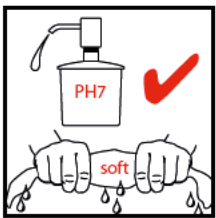
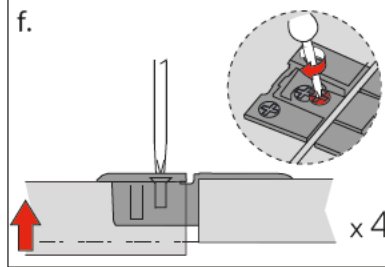
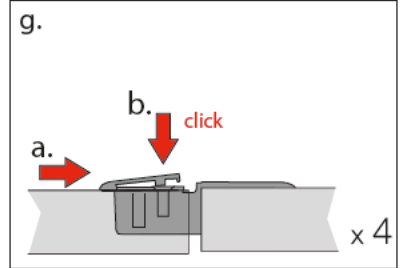
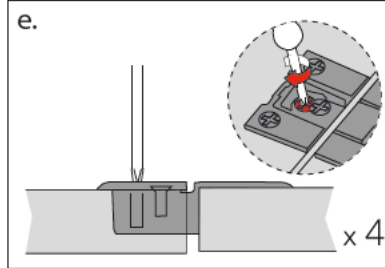
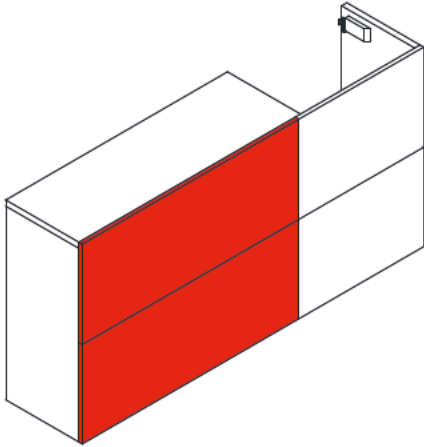


x 2

13.1



13.2



# LAUFEN

Laufen Bathrooms AG  
Wahlenstrasse 46  
CH-4242 Laufen, Switzerland  
[www.laufen.com](http://www.laufen.com)