

LAUFEN

Palace



3.8170.1 3.8170.2 3.8170.3 3.8170.7 3.8170.8

Handtuchhalter
Porte-serviette
Portasciugamani
Bath towel rail
Toallero
Handdoekhouder
Držák na ručník
Rankšluosčio laikiklis
Wieszak do rączników
Törölközőtartó
Полотенцедержатель
Окачалка за кърпа

DE Drehmoment für Befestigung am Waschtisch max 2 Nm. Belastbar nur für Handtücher – Bruchgefahr. Achtung! Handtuchhalter nicht als Haltegriff verwenden! Garantie/Haftung nur bei Montage gemäss Anleitung durch eine konzessionierte Fachkraft und gemäss örtlicher Vorschriften.

FR Moment de torsion pour montage au lavabo max 2 Nm. Chargeable seulement avec essuie-mains – danger de rupture. Attention! Ne pas utiliser le porte-serviette comme barre d'appui! Garantie/responsabilité uniquement assurées en cas de montage conforme au mode d'emploi, effectué par un spécialiste concessionnaire et en fonction des prescriptions locales.

IT Forza per il fissaggio su lavabo max. 2 Nm. Utilizzare solo per gli asciugamani, altrimenti si potrebbe rompere. Attenzione! Non utilizzare il portasciugamani come maniglia! Garanzia/responsabilità assicurate soltanto in caso di montaggio conforme alle istruzioni per l'uso e eseguito da uno specialista concessionario in funzione delle prescrizioni locali.

EN Torque for fixing on the washbasin max. 2 Nm. Loading only for towel – risk for breaking. Attention! Do not use the towel rail as stay bar! Guarantee/Liability only when assembled by an approved specialist in accordance with the instructions and local regulations.

ES Par de apriete para montaje al lavabo máx 2 Nm. Utilizable sólo para las toallas - peligro de rotura. Atención! No utilizar como barra de apoyo! Garantía/Responsabilidad sólo cuando está montado según las instrucciones de un profesional autorizado y de conformidad con la normativa local

NL Aantrekken voor bevestiging aan de wastafel max. 2 Nm. Uitsluitend voor handdoek belastbaar - gevaar op breuk wastafel. Let op! Handdoekhouder niet als handgreep gebruiken! Garantie/aansprakelijkheid enkel bij montage volgens de handleiding door een bevoegde vakman en volgens de lokale voorschriften.

CS Krouticí moment pro upevnění na mycí stůl max. 2 Nm. Jen pro ručníky – nebezpečí zlomení. Pozor! Držák na ručníky nepoužívat jako držadlo. Garance/záruka pouze při montáži, prováděné dle návodu osobou odborně způsobilou s příslušnou koncesí a dle předpisů platných v místě.

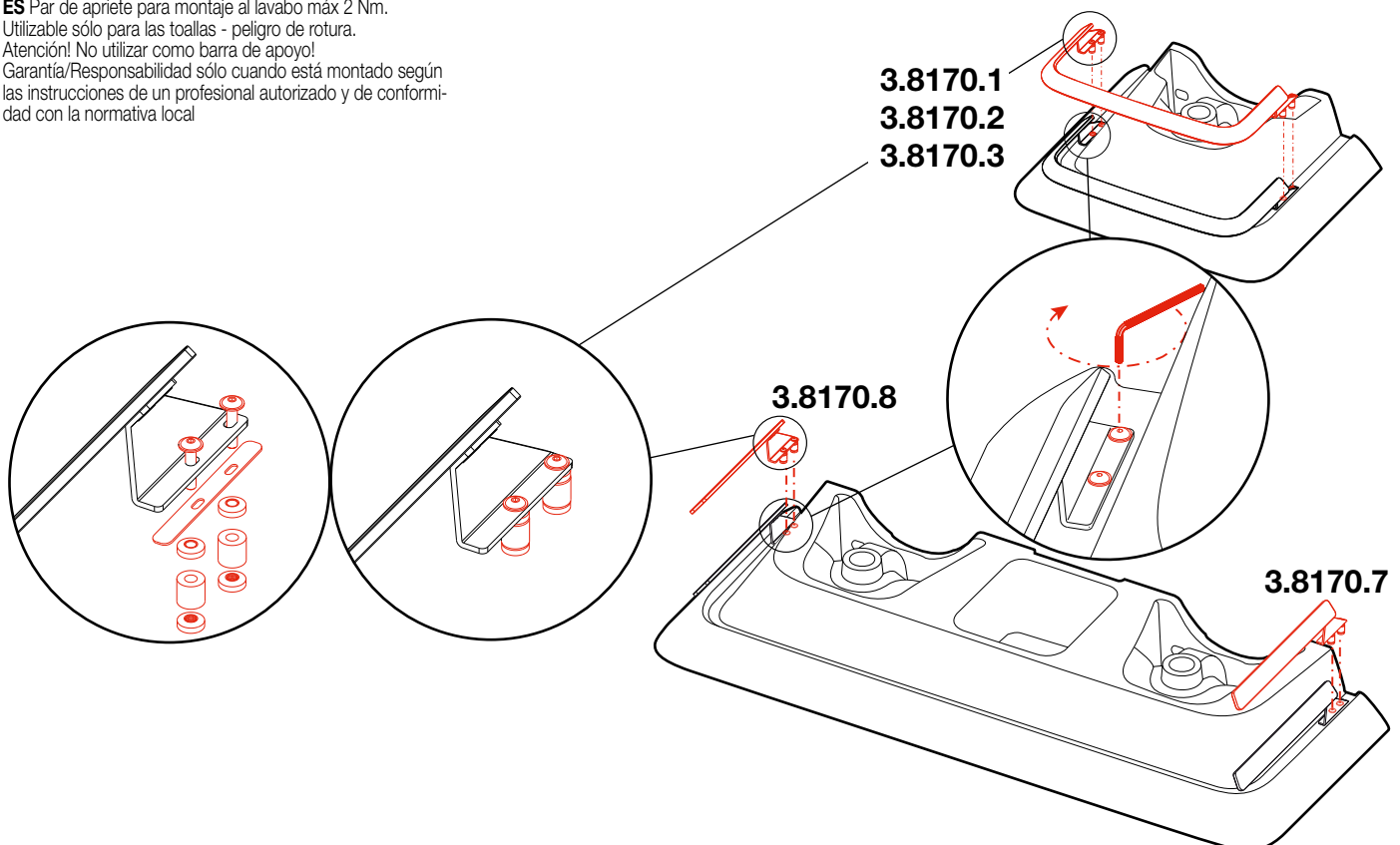
LT Sukimo momentas tvirtinti prie prausyklės maks. 2 Nm. Išlaiko tik rankšluosčius – gali sulūžti. Dėmesio! Rankšluosčių laikiklio nenaudokite kaip rankenos! Garantija/turtinė atsakomybė suteikiama, jei montavimą pagal instrukciją atlieka kvalifikuotas specialistas pagal vietinius reikalavimus.

PL Moment obrotowy przy stole umywalkowym, maks 2 Nm. Obciążenie tylko ręcznikami, niebezpieczeństwo pęknięcia. Uwaga! Nie używać wieszaka dla ręczników jako uchwytu! Gwarancja/odpowiedzialność prawna wyłącznie w przypadku montażu wykonanego przez upoważnionego specjalistę zgodnie z instrukcją oraz lokalnymi przepisami.

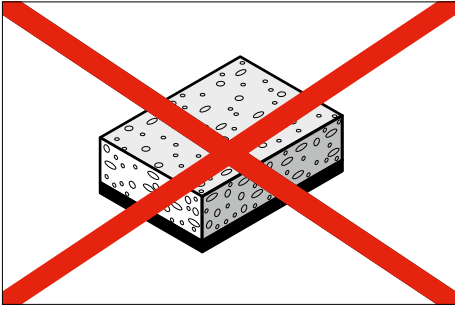
HU A mosdón való rögzítés forgatónyomatéka max. 2 Nm. Csak törölközőkkel terhelhető – törésveszély! Figyelem! A törölközőtartót ne használja fogantyúnak! Garancia/felelősség csak engedéllyel rendelkező szakember által végrehajtott, az útmutatásnak és a helyi előírásoknak megfelelő szerelés esetén.

RU Момент затяжки для крепления к умывальнику - макс. 2 Нм. Только для полотенец - опасность разрушения. Внимание! Не пользуйтесь полотенцедержателем в качестве ручки. Гарантия действительна только в том случае, если монтаж выполнен специалистом согласно инструкции и с учетом местных предписаний.

BG Въртящ момент за закрепване към масата за миене 2 Nm. Да се използва само за окачване на кърпи – опасност от счупване. Внимание! Закачалката за кърпи да не се използва за дръжка! Гаранция/отговорност само при монтаж в съответствие с ръководството от лицензиран специалист и в съответствие с местните разпоредби.



Pflegeanleitung für den Benutzer
Instructions d'entretien
Istruzioni di manutenzione per l'utente
Cleaning instructions for the user



DE Zur Reinigung der Sichtteile nur weiche, angefeuchtete Tücher oder Lederlappen verwenden.

FR N'utiliser que des chiffons doux et humides ou une peau de chamois pour nettoyage des parties visibles.

IT Per pulire la parti visibili utilizzare esclusivamente un panno o una pelle di daino umidi.

EN To clean the visible parts, only use soft, moist pieces of cloth or leather.

ES Para la limpieza de las partes visibles utilizar solamente paños suaves humedecidos.

NL Voor reiniging van zichtbare delen uitsluitend zachte vochtige doek of leren zeem gebruiken.

CS Na čištění viditelných částí použijte pouze jemné a vlhké kousky látky nebo kůže.

LT Matomų paviršių valymui naudokite tik švelnų sudrėkintą audinį ar odą.

PL Do czyszczenia używać delikatnych gąbek i ściereczek.

HU A látható felületek tisztítására csak puha, nedves ruha vagy bőrkendő használható.

RU Для очистки видимой поверхности используйте только влажную ткань или кожу.

BG За да почистите видимите части винаги ползвайте мек влажен памучен или кожен плат.

Instrucciones de la limpieza para el usuario
Onderhoudshandleiding voor de gebruiker
Pokyny čištění pro uživatele
Instrukcja czyszczenia



DE Für hartnäckige Flecken verwenden Sie bitte ein hautfreundliches Reinigungsmittel (z. B. Geschirrspülmittel), das Sie in handwarmes Wasser geben.

FR Veuillez utiliser un produit de nettoyage qui n'irrite pas la peau (p. ex. un produit à vaisselle) et que vous diluez dans l'eau tiède pour traiter les taches difficiles à nettoyer.

IT Per rimuovere le macchie ostinate utilizzare detergenti delicati (es. detersivo per i piatti) diluiti in acqua tiepida.

EN For stubborn stains, please use a cleaning agent which does not harm your skin (e.g. washing-up liquid), and put it into luke-warm water.

ES Para manchas: Utilizar productos de limpieza suaves con agua caliente (Por ejemplo, lavavajillas).

NL Hardnekkige vlekken: zacht (huidvriendelijk) schoonmaakmiddel in handwarm water gebruiken (bijv. afwasmiddel).

CS U odolných skvrn použijte čisticí roztok, který Vám nepoškodí kůži (např. mycí tekutinu) a nařed'te jej ve vlažné vodě.

LT Pridžiuvusių nešvarumų valymui naudokite valiklius, nekenkiančius Jūsų odai (pvz., valymo skystį), praskiestus drungnu vandeniu.

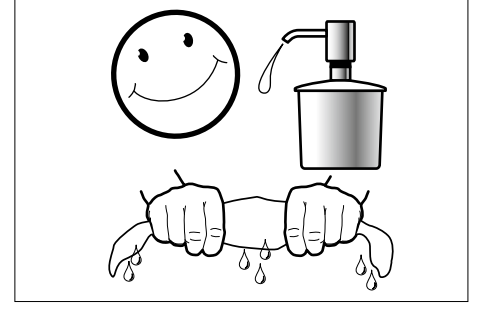
PL Zabrudzenia usuwać przy pomocy wody z dodatkiem delikatnych środków czyszczących, następnie spłukując je ciepłą wodą.

HU Makacs szennyeződésekhez: Csak bőrbárát tisztítószer és kézmeleg víz alkalmazható (pl. mosogatószer).

RU Для удаления устойчивых пятен используйте чистящее средство безвредное для кожи рук (например, жидкость для мытья посуды), разведя его в прохладной воде.

BG За упорити петна, моля използвайте почистващо средство, което да не наранява кожата, разтворено в хладка вода.

Valymo ir priežiūros instrukcija
Tisztántartási útmutató
Инструкция по очистке
Инструкция За почистване



DE Alle Sichtteile sind nach einer Reinigung oder Nässeeinwirkung trocken zu reiben.

FR Toutes les parties visibles doivent être essuyées après avoir été nettoyées ou mouillées.

IT Dopo la pulizia o il lavaggio asciugare bene tutte le parti visibili.

EN All visible parts must be rubbed dry after they have been cleaned or after they have become wet.

ES Secar todas las partes visibles después de una limpieza.

NL Alle zichtbare delen na reiniging of gebruik van water, droog wrijven.

CS Všechny viditelné části musí být po vyčištění nebo po namočení vytřeny do sucha.

LT Visi matomi paviršiai po drėgno valymo arba po sušlapinimo turi būti nusausinami.

PL Powierzchnie z polyskiem przetrzeć do sucha miękką ścierką.

HU A tisztított vagy nedves látható felületeket szárazra kell törölni.

RU Всю видимую поверхность необходимо насухо протирать после очистки.

BG Всички видими части трябва да бъдат подсушени след като са предварително почистени или намокрени.

LAUFEN

Laufen Bathrooms AG
Wahlenstrasse 46
CH-4242 Laufen, Switzerland
www.laufen.com

DE/FR/IT/EN/ES/NL/CS/LT/PL/HU/RU/BG