

Einbau-Badewanne IL BAGNO ALESSI ONE 24397.0



TECHNISCHE DATEN

| | |
|------------------|--|
| Artikel-Nr. | 24397.0 |
| Zulassung | EN 14516 (EN 198), EN 232, EN 12764 |
| Größe | 2030 x 1020 mm |
| Wannentiefe | 460 mm |
| Nutzinhalt | 230 l |
| Ausführung | Badewanne aus Sanitär-Acryl Einbauversion, ohne Schürze Fußgestell vormontiert Charge 000 – ohne Whirlsystem, ohne Ab- und Überlaufgarnitur |
| Sonderausführung | Badewanne mit Whirlsystem, Steuerung über Fernbedienung, mit Desinfektionssystem Charge 056 – mit Luft- und Hydrodüsen, Hydroheizung und Unterwasserbeleuchtung Charge 057 – mit Luft- und Hydrodüsen, Hydroheizung, Unterwasserbeleuchtung und Nebelfunktion |
| Gewicht | Charge 000 – 30,0 kg Charge 056, 057 – 60,0 kg |

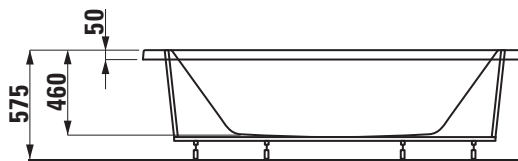
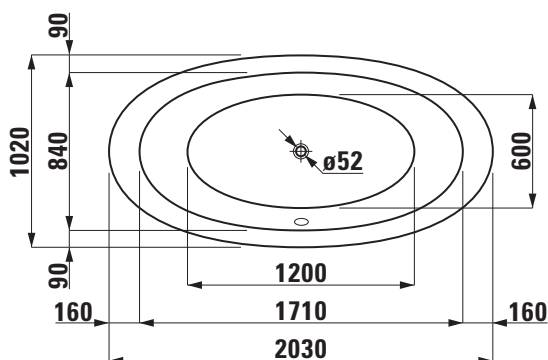
TECHNISCHE DATEN

| | |
|---------------|---|
| Zubehör inkl. | Charge 056, 057 – Ab- und Überlaufgarnitur, verchromt |
| Zubehör exkl. | Charge 000 – Ab- und Überlaufgarnitur, verchromt Artikel-Nr. 29445.7 Charge 000 – Ab- und Überlaufgarnitur mit Wannenzulauffunktion, verchromt Artikel-Nr. 29445.8 Charge 056, 057 – Ab- und Überlaufgarnitur mit Wannenzulauffunktion, verchromt Artikel-Nr. 29449.8 Flexschlauch (1 m), Artikel-Nr. 29443.9 |
| Farben | siehe Farbtabelle |

STANDARDISIERTER AUSSCHREIBUNGSTEXT

Der Ausschreibungstext ist frei zu formulieren.

TECHNISCHE ZEICHNUNGEN / M 1 : 40



Änderungen der Abmessungen vorbehalten.