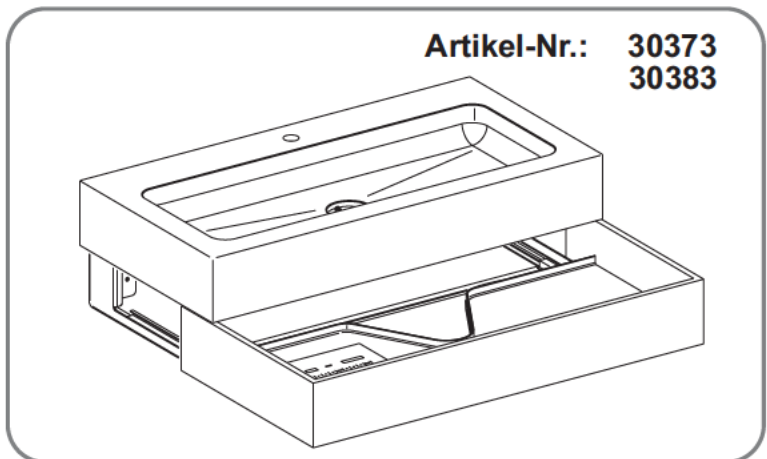
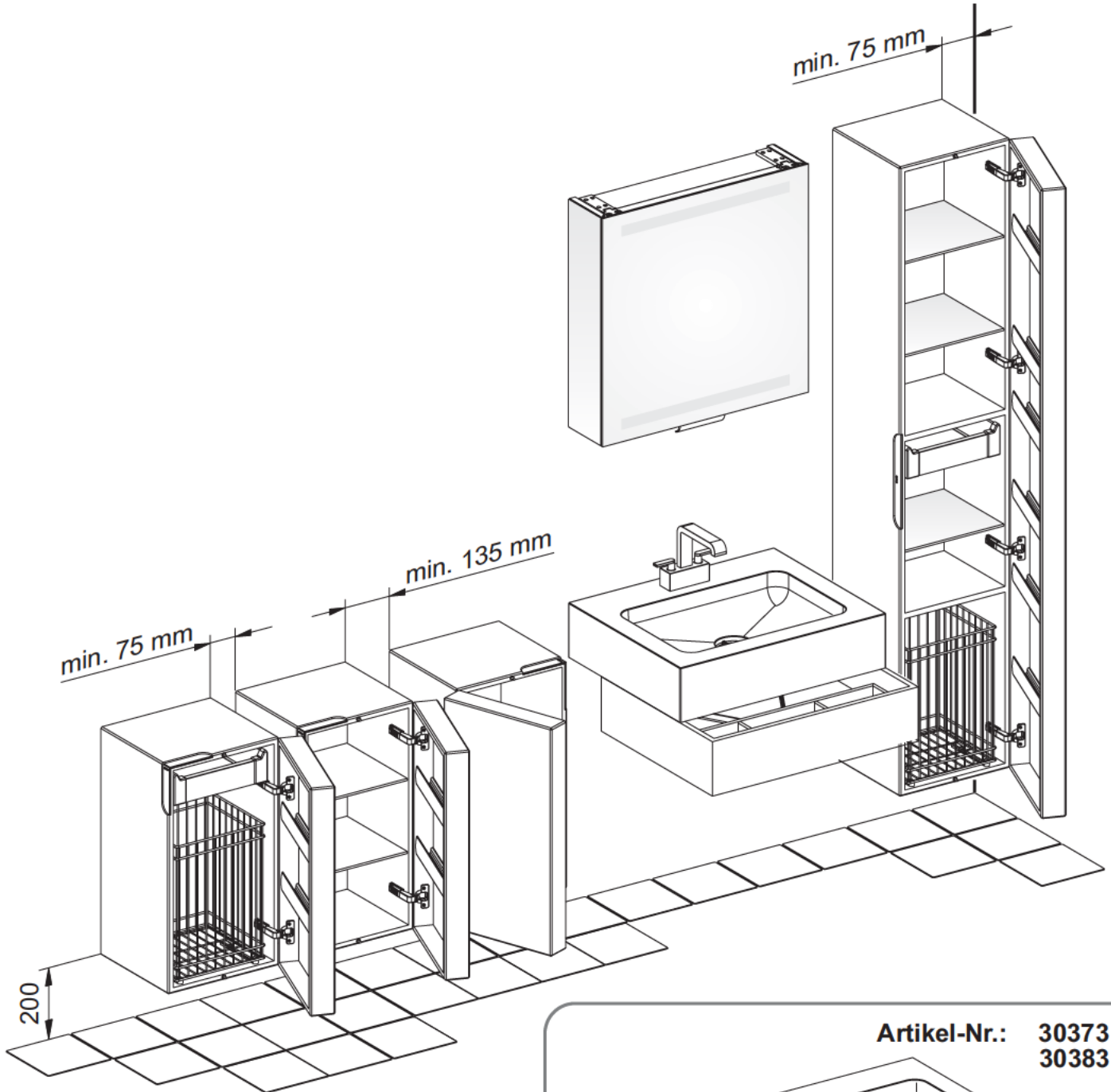


- Ⓚ **Montage**
- ⒸⓅ **Mounting**
- ⓃⓁ **Montage**
- Ⓕ **Montage**
- Ⓔ **Montaje**
- Ⓜ **Montaggio**
- ⓇⓊⓈ **Монтаж**

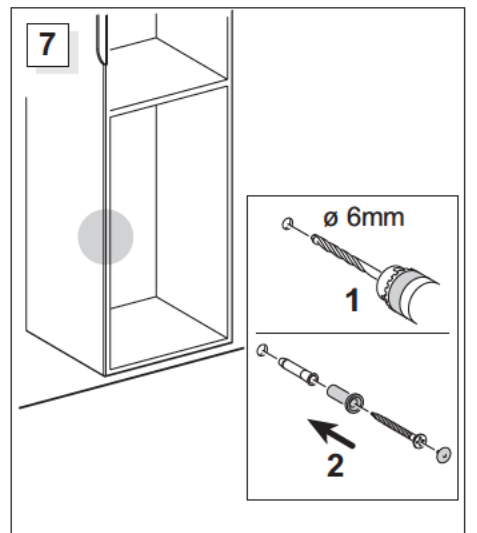
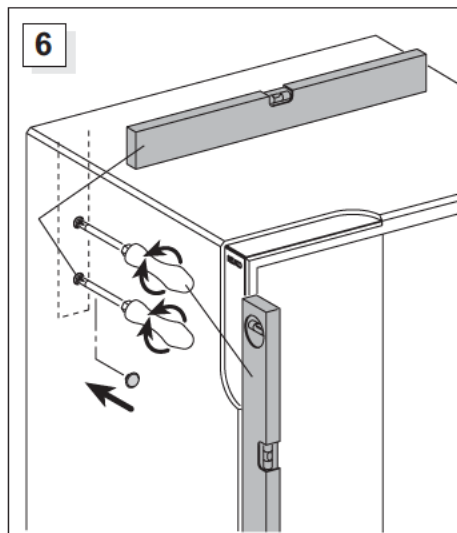
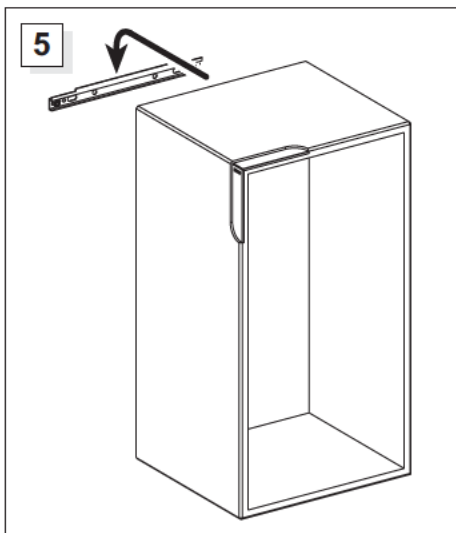
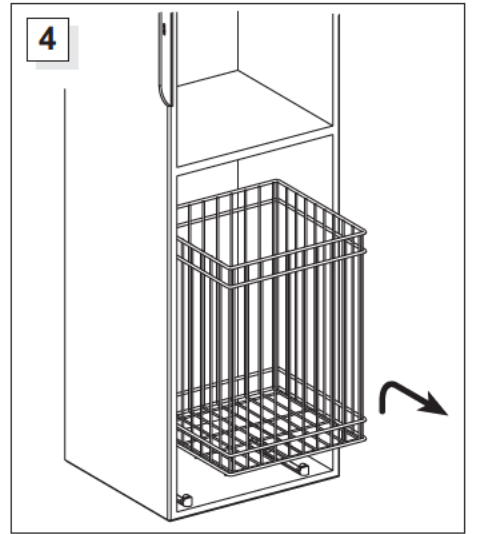
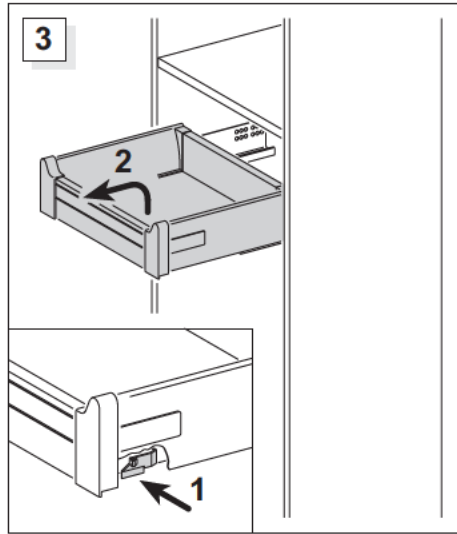
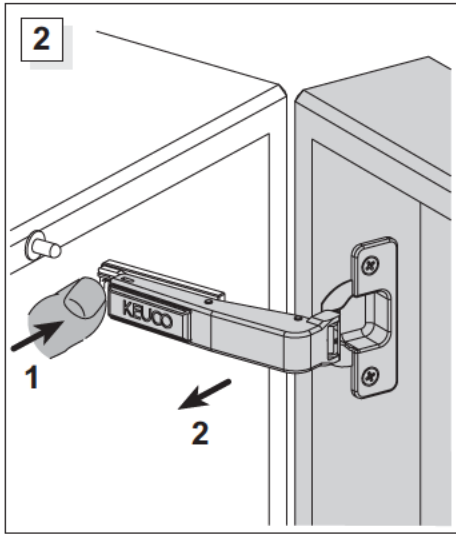
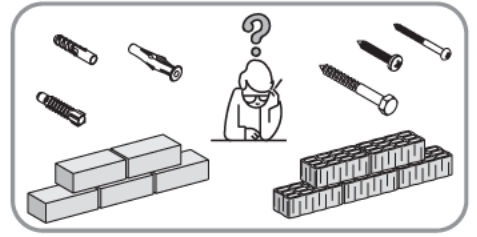
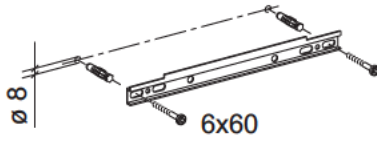
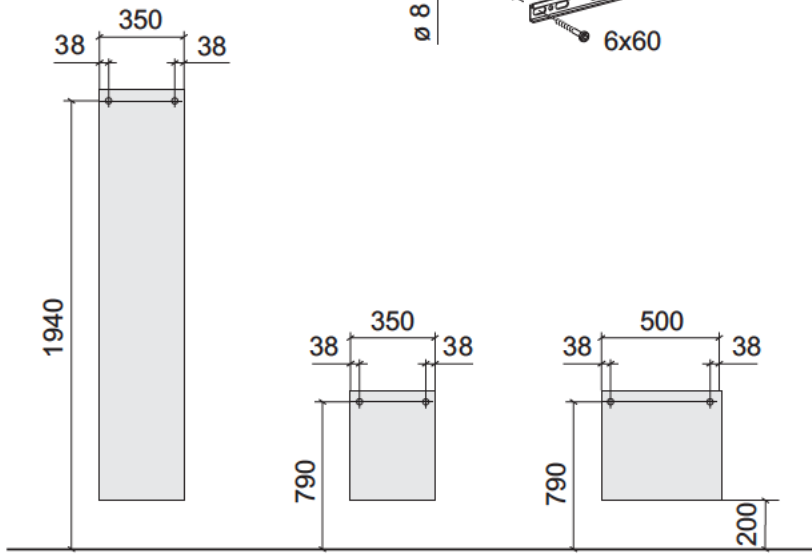
Edition 300

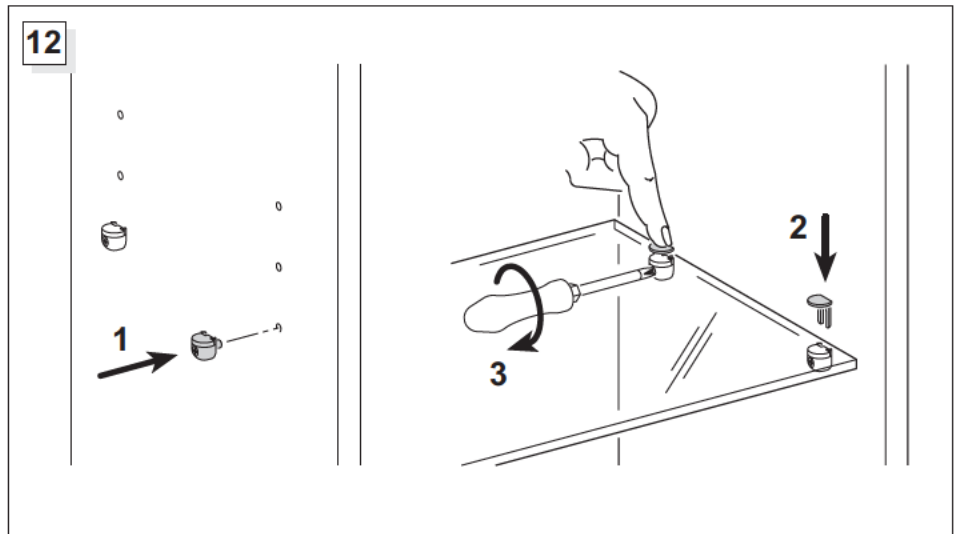
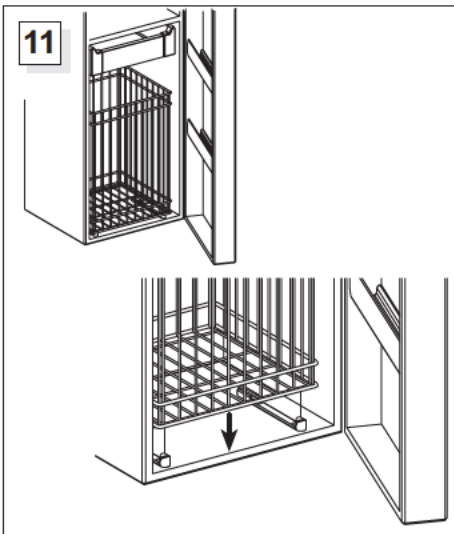
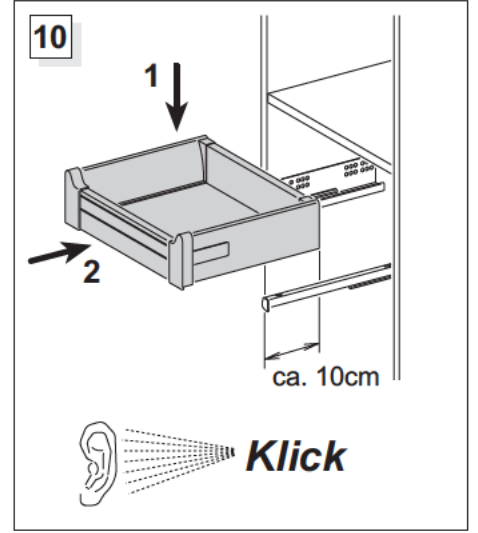
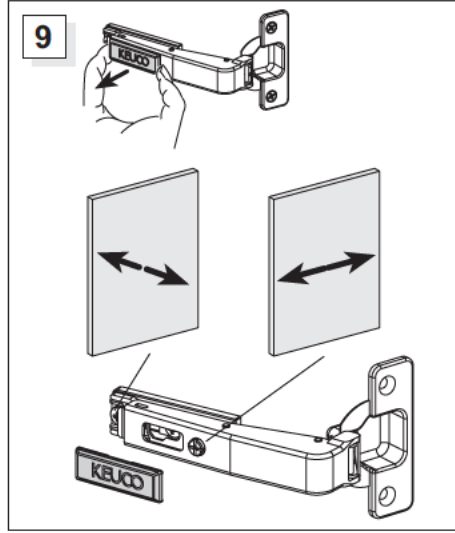
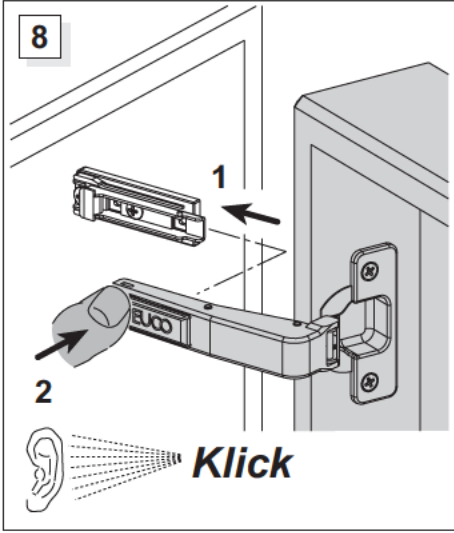
KEUCO

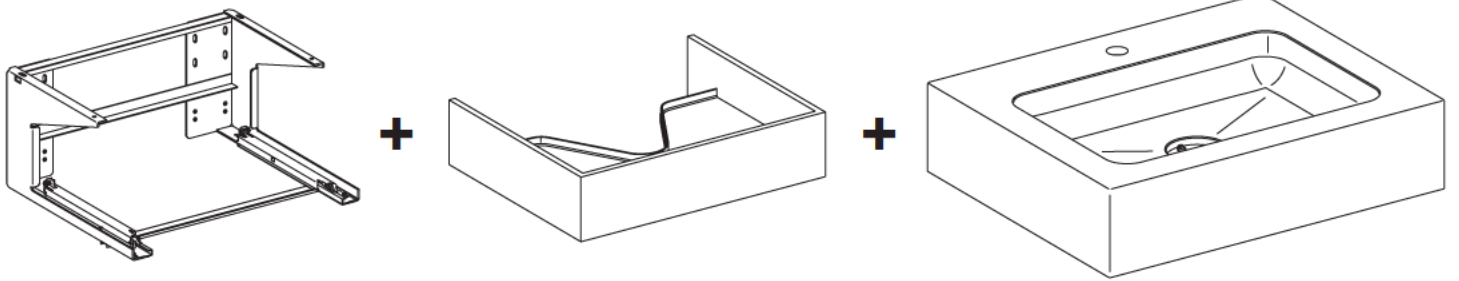
KEUCO GmbH & Co.KG
 Postfach 1365
 D-58653 Hemer
 Telefon +49 2372 90 4-0
 Telefax +49 2372 90 42 36
 info@keuco.de
 www.keuco.de



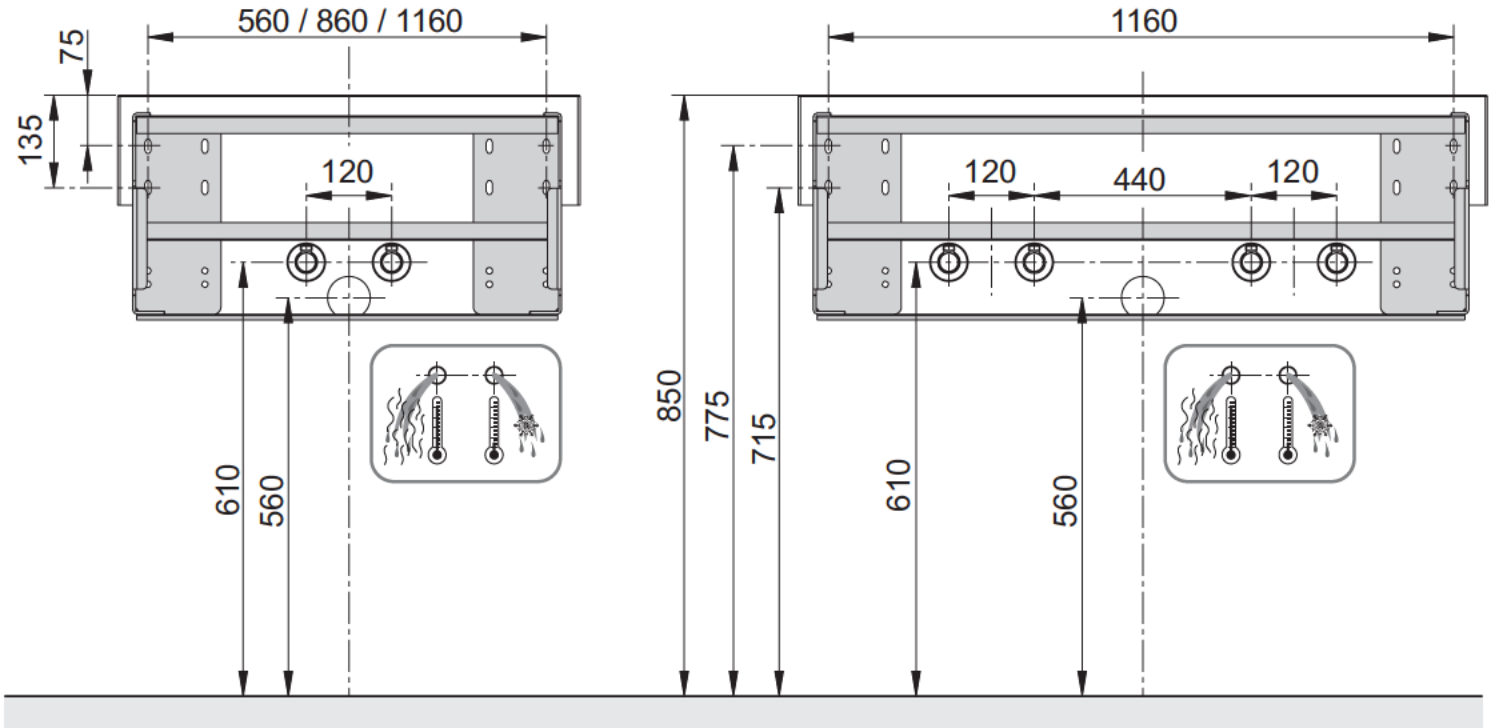
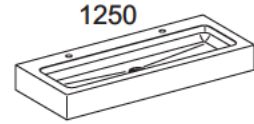
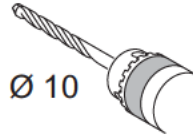
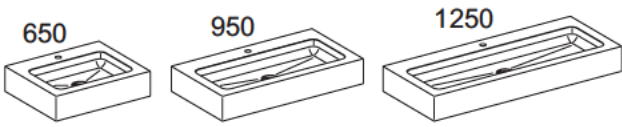
1



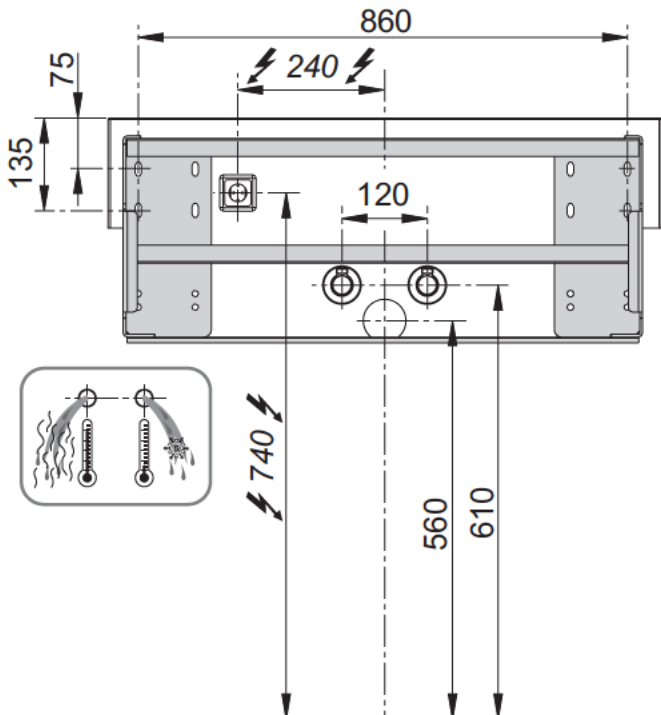




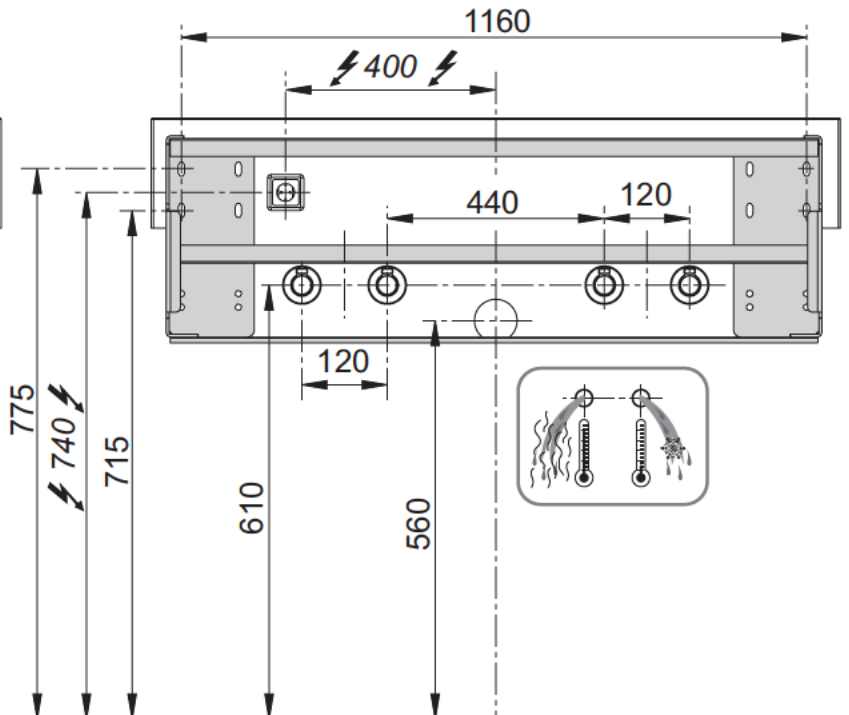
1

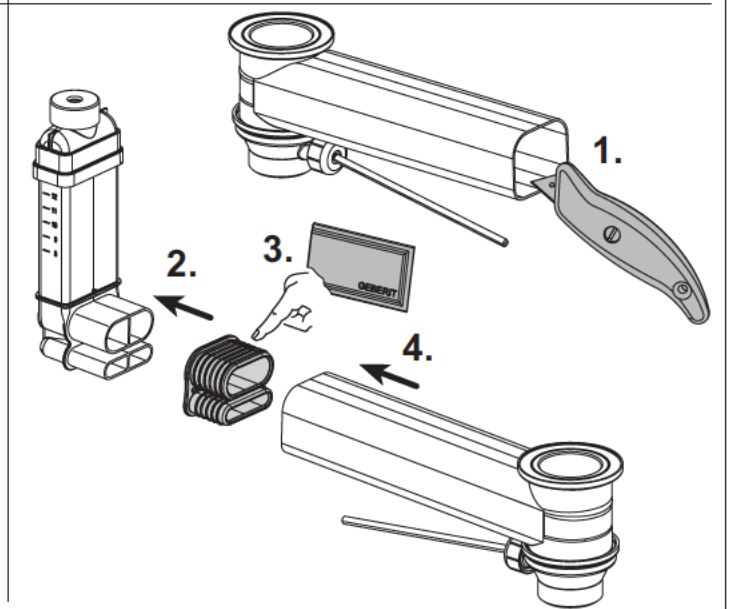
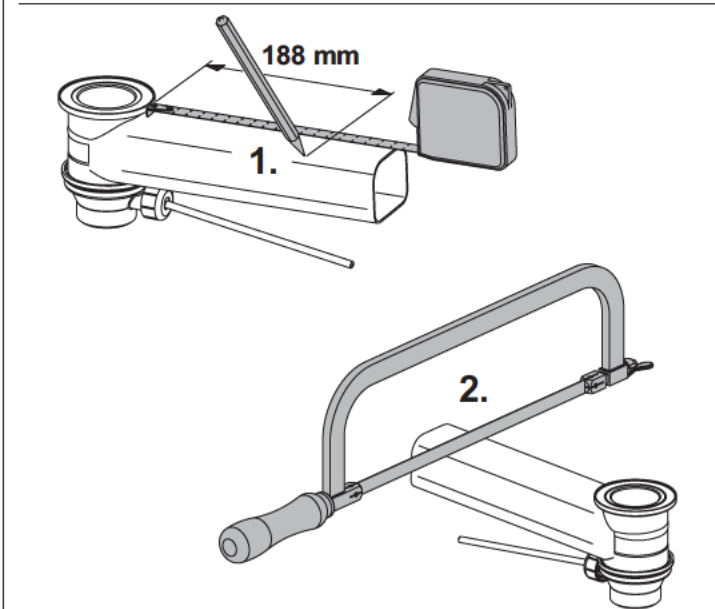
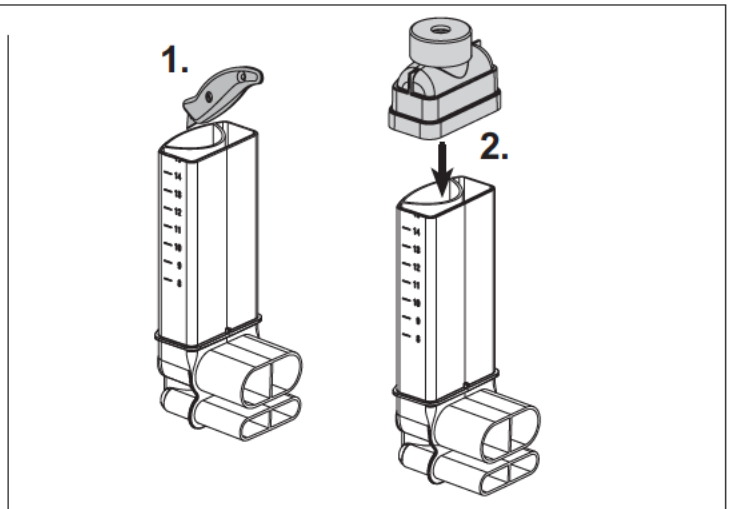
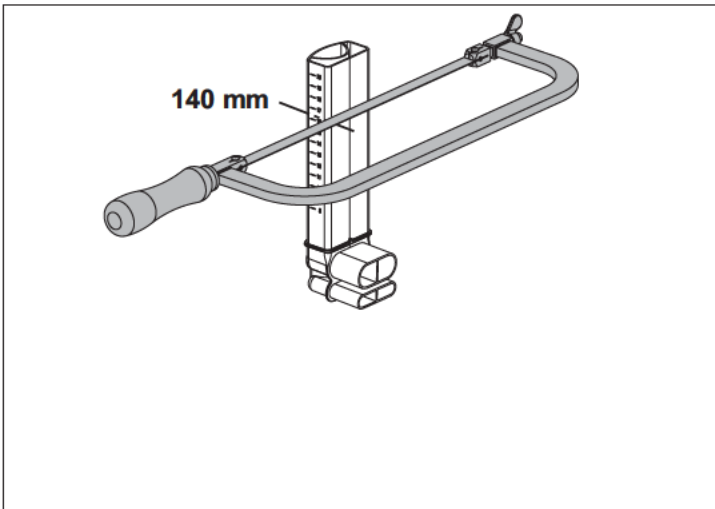
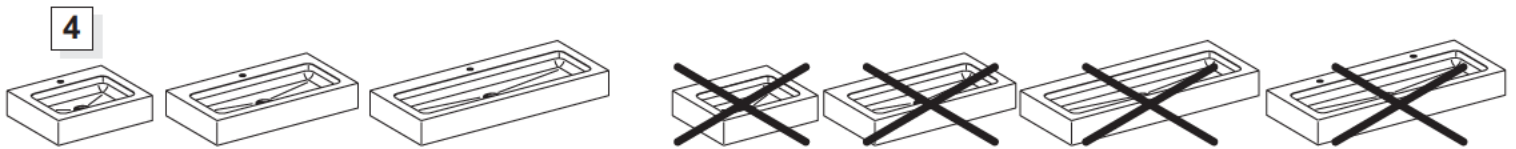
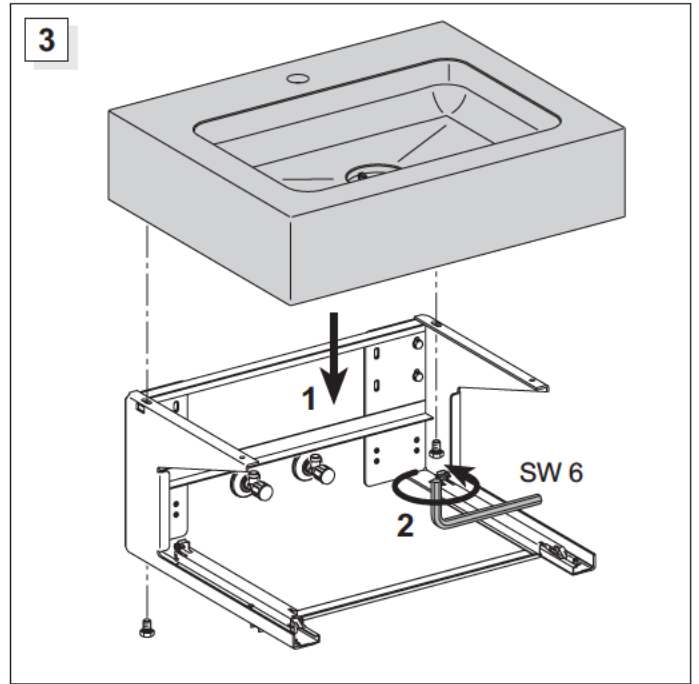
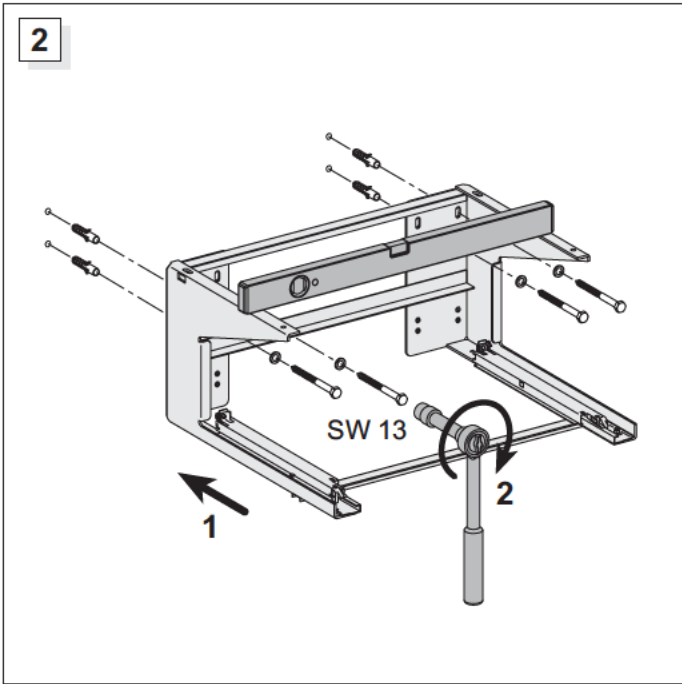


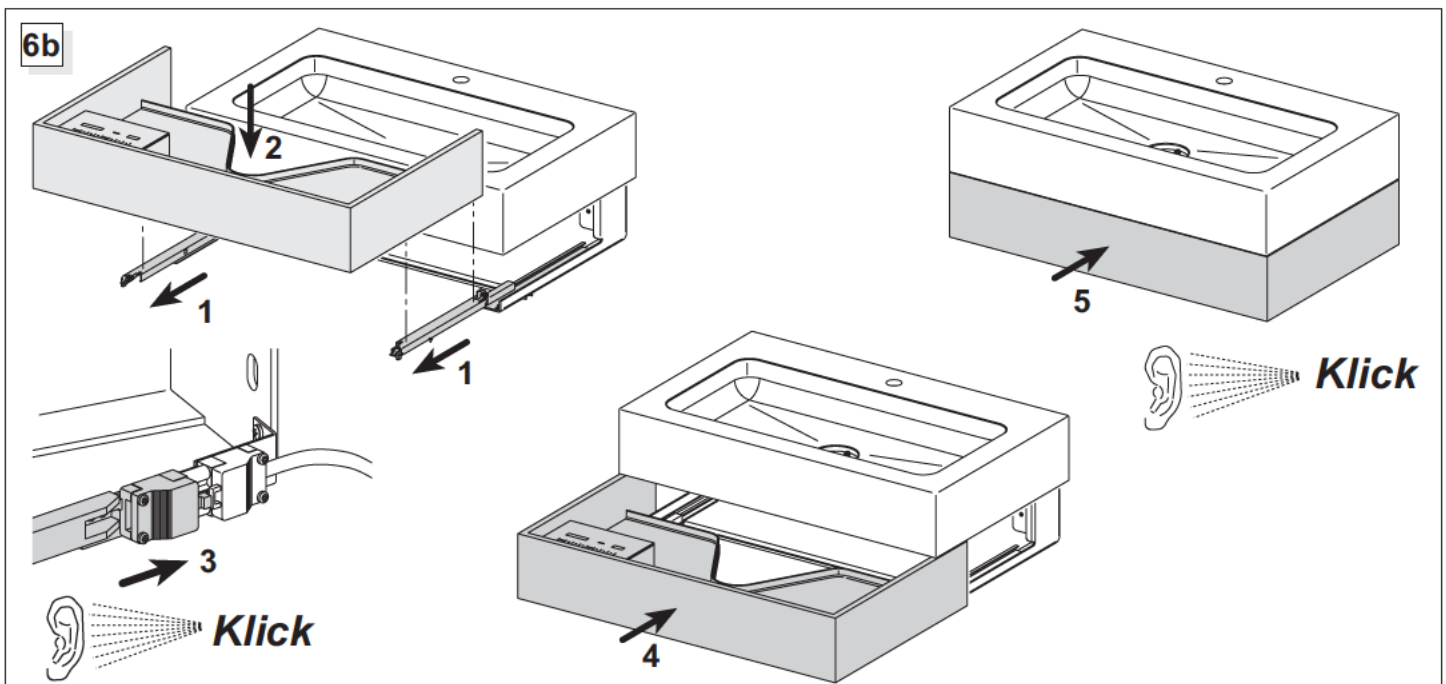
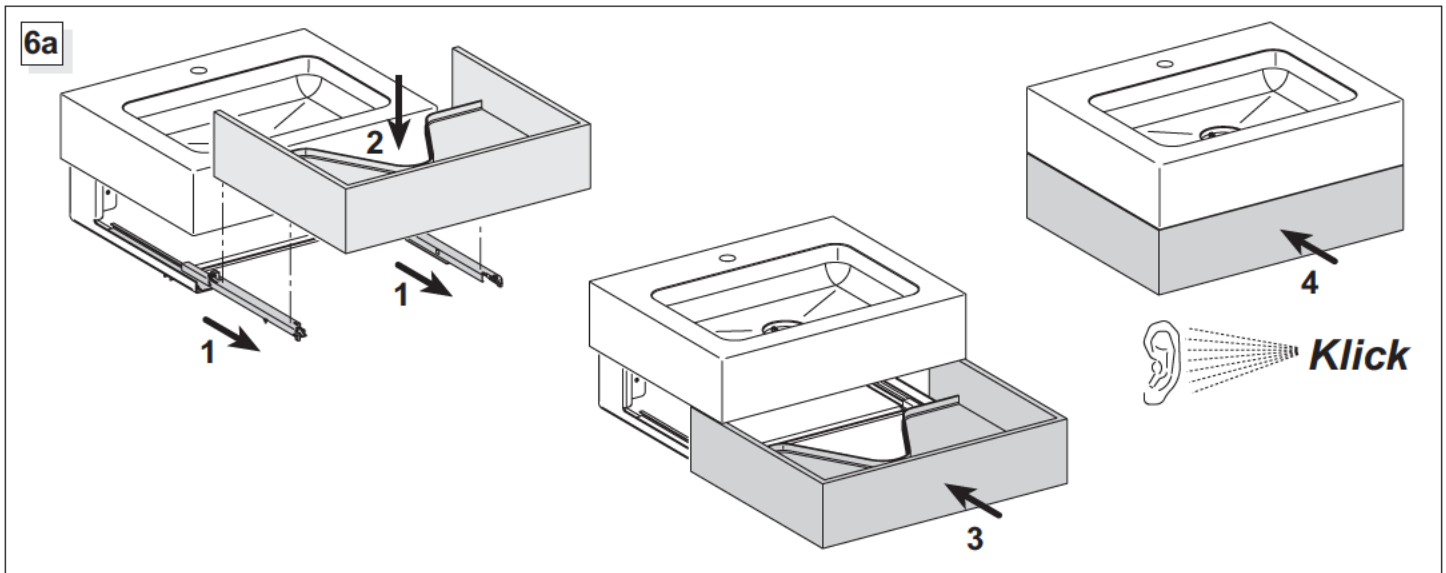
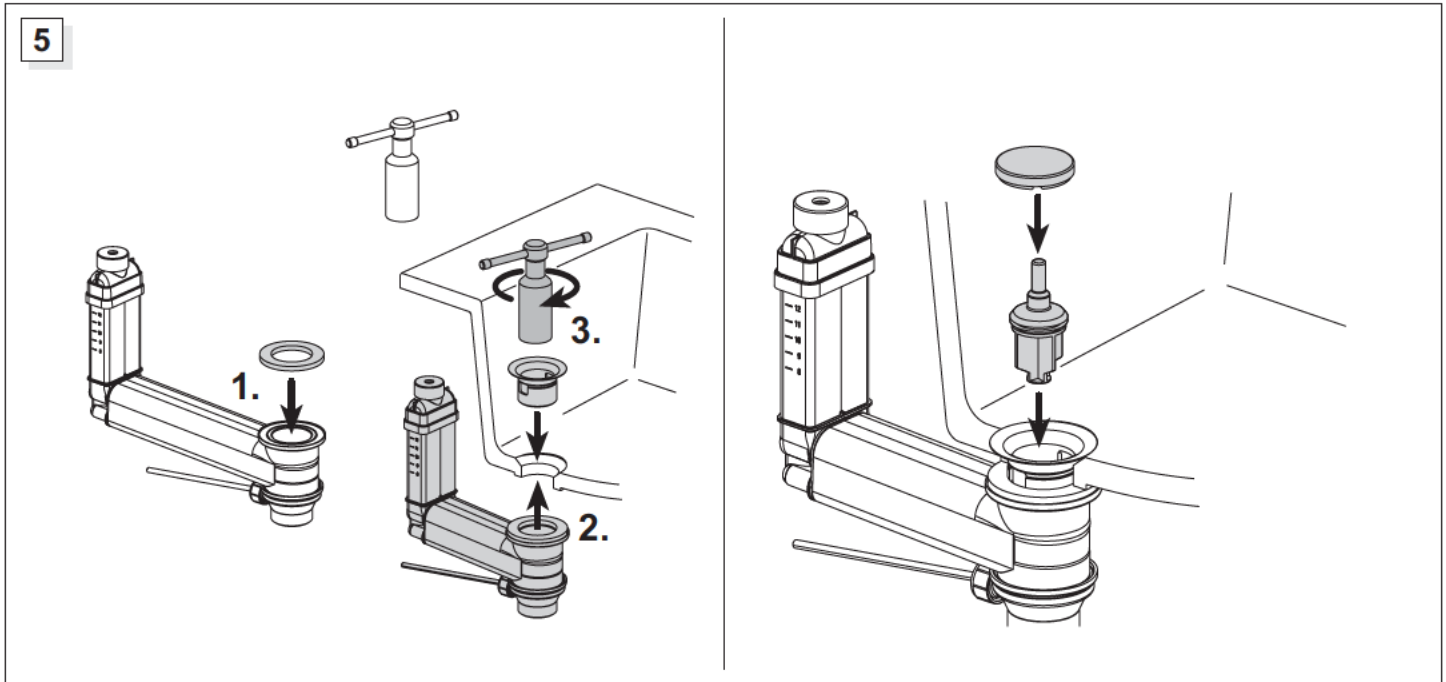
Artikel-Nr.: 30383

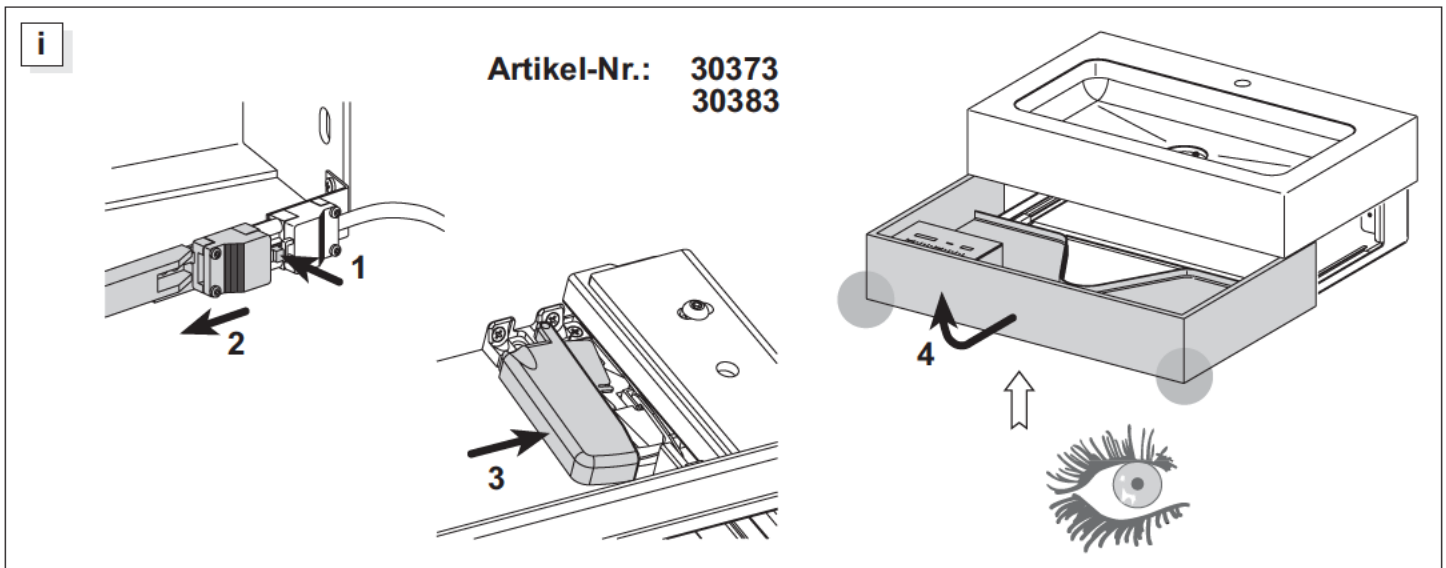
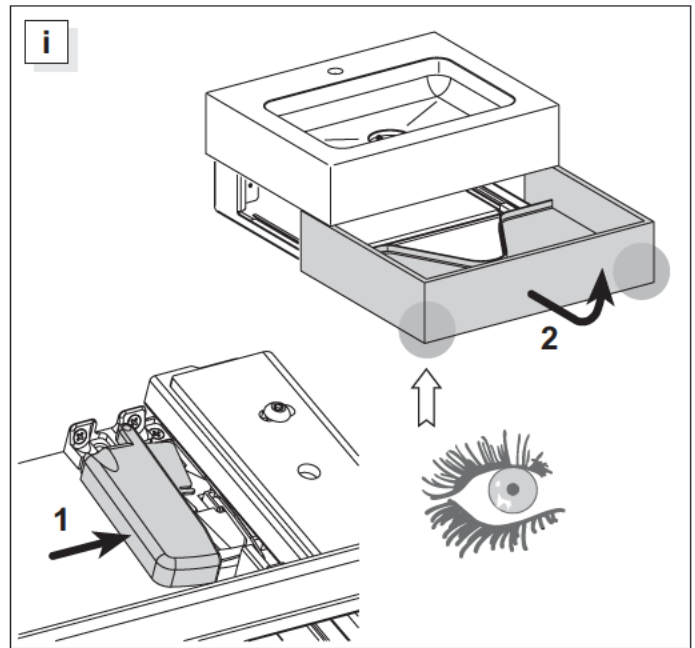
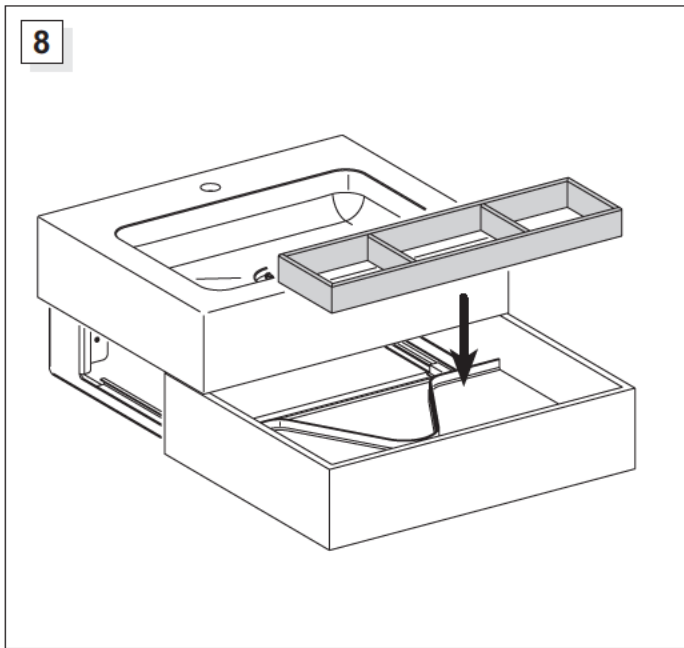
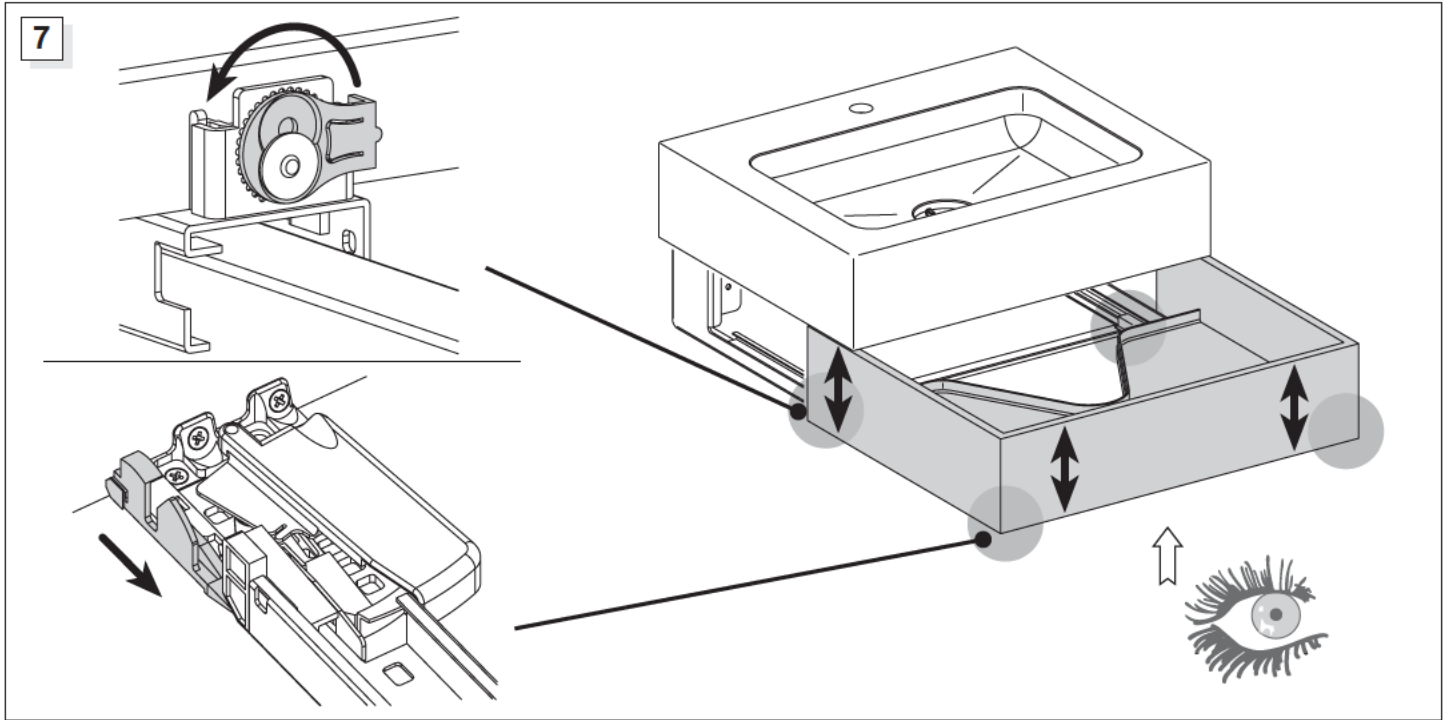


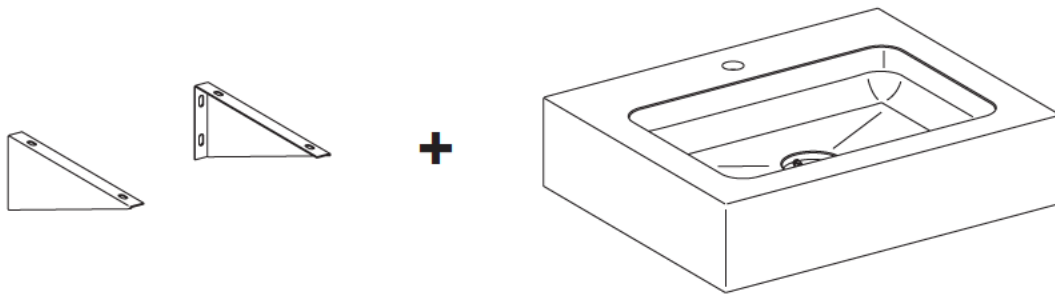
Artikel-Nr.: 30373











1

