

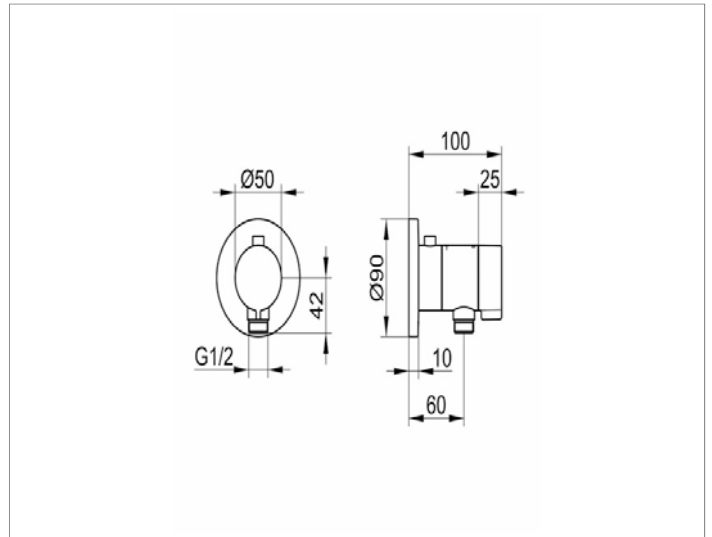
IXMO

59554010001 Thermostatarmatur mit Schlauchanschluss UP DN 15

PRODUKT



ZEICHNUNG



PRODUKTBESCHREIBUNG

Sicherheitssperre bei 38°,
Schlauchanschluss eigensicher gegen Rückfließen
nach DIN EN 1717
Fertigset bestehend aus:
Griff, Gehäuse und Rosette (rund),
passend für UP-Funktionseinheit (59554 000170)

OBERFLÄCHE

verchromt

AUSSCHREIBUNGSTEXT

KEUCO IXMO_solo Thermostatarmatur mit Schlauchanschluss UP DN
15
Sicherheitssperre bei 38°,
Armatur eigensicher gegen Rückfließen nach DIN EN 1717
Fertigset bestehend aus:
Griff, Gehäuse und Rosette (rund),
Oberfläche verchromt
passend für UP-Funktionseinheit (59554 000170)

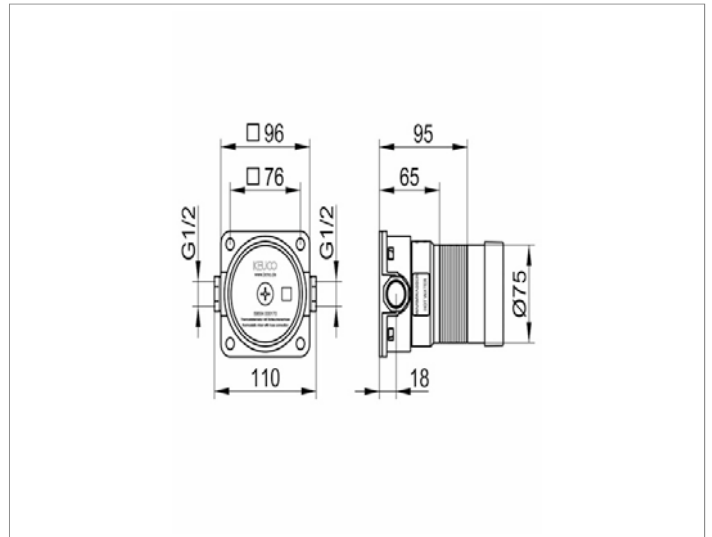
IXMO

59554000170 UP Funktionseinheit für Thermostatarmatur mit Schlauchanschluss DN 15

PRODUKT



ZEICHNUNG



PRODUKTBESCHREIBUNG

Grundkörper für Wandeinbau,
Einbautiefe 65 - 95 mm

AUSSCHREIBUNGSTEXT

KEUCO IXMO_solo UP Funktionseinheit für Thermostatarmatur mit Schlauchanschluss DN 15
Grundkörper für Wandeinbau,
Einbautiefe 65 - 95 mm

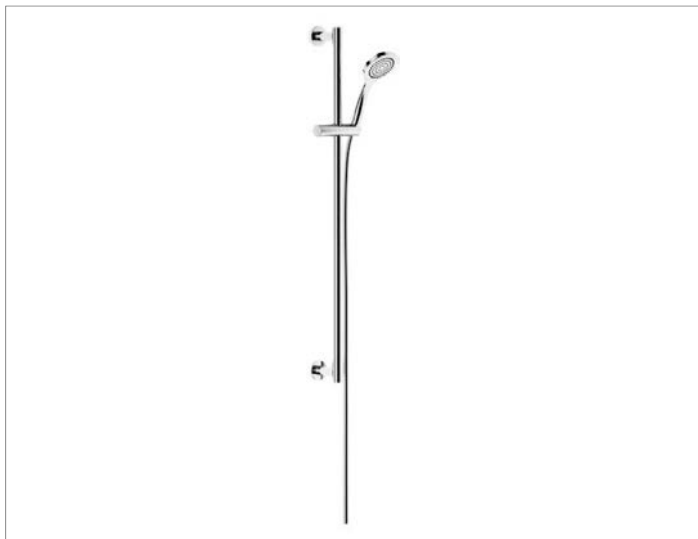
ABMESSUNG

mit Schlauchanschluss DN 15

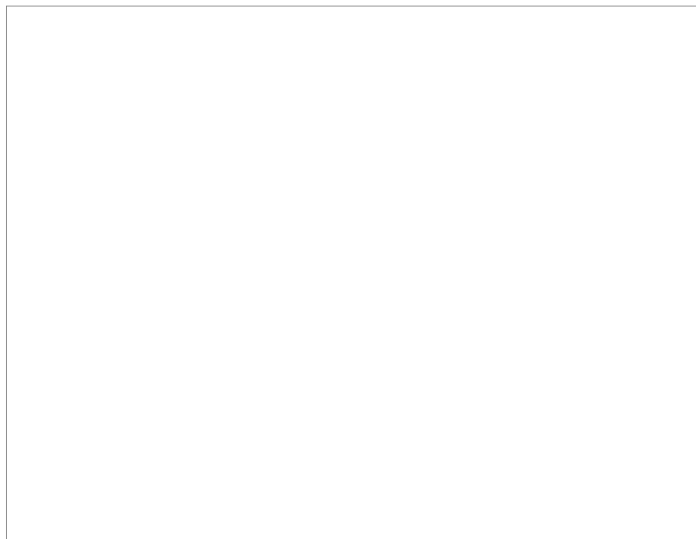
IXMO

59587010921 Brause-Set

PRODUKT



ZEICHNUNG



PRODUKTBESCHREIBUNG

bestehend aus:

- Wandstange 855 mm (Rosetten rund) mit Brauseschieber, Höhenverstellung mit Griff, Neigungswinkel verstellbar
- Fliesenausgleichscheibe (5 mm)
- Handbrause mit Normalstrahl
- Brauseschlauch, 1600 mm

OBERFLÄCHE

verchromt

ABMESSUNG

855 mm

AUSSCHREIBUNGSTEXT

KEUCO IXMO_solo Brause-Set

bestehend aus:

- Wandstange 855 mm (Rosetten rund) mit Brauseschieber, Höhenverstellung mit Griff, Neigungswinkel verstellbar
 - Fliesenausgleichscheibe (5 mm)
 - Handbrause mit Normalstrahl
 - Brauseschlauch, 1600 mm
- Oberfläche verchromt