

**DE** Montage- und Bedienanleitung

**EN** Installation and operating instructions

**ES** Instrucciones de la instalación y de funcionamiento

**FR** Instructions de montage et mode d'emploi

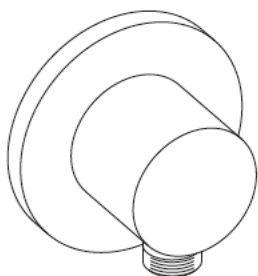
**IT** Istruzione di montaggio e per l'uso

**NL** Montagehandleiding en Gebruiksaanwijzing

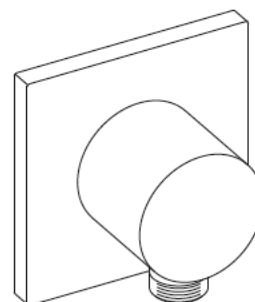
**RU** установка и инструкции по эксплуатации

# KEUCO

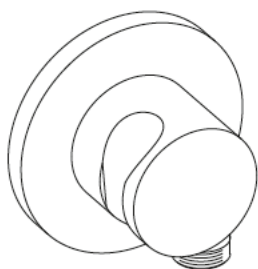
KEUCO GmbH & Co. KG  
Oesestraße 36  
D-58675 Hemer  
Telefon +49 2372 90 4-0  
Telefax +49 2372 90 42 36  
info@keuco.de  
www.keuco.de



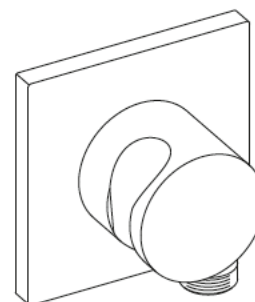
59547 010001



59547 010002



59592 010001



59592 010002

Schlauchanschluss DN15

Wall outlet for shower hose DN 15

Conexión de flexo DN 15

Raccord pour flexible DN 15

Allacciamento tubo flessibile DN 15

Slangaansluiting DN 15


соединение-вывод для шланга DN 15

73296 003  
01.2016


## DE Wichtige Informationen, bitte unbedingt lesen!


### Symbolerklärung


 **Achtung!** Wichtiger Hinweis zur Warnung vor Personen- oder Sachschäden

 Hinweis, Tipp oder Verweis

 Korrekte Montage / Funktionsprüfung

 Montagedetail beachten

 Wasser fließt

 Wasser fließt nicht

 Kaltwasser

 Warmwasser

### Allgemeine Hinweise


- Eine Gewährleistung in Bezug auf Sicherheit, Funktion und Unversehrtheit des Produktes kann nur geleistet werden, wenn die Hinweise in dieser Anleitung beachtet werden. Bei Missachtung können Sachschäden auftreten.

Für Schäden, die durch Nichtbeachtung der Anweisungen eintreten, haftet der Hersteller nicht.

- Die beiliegenden Dokumente sind nach der Montage und Funktionsprüfung dem Benutzer zu übergeben.

- Alle Massangaben sind in Millimeter (mm).

- Technische Änderungen bleiben vorbehalten.


 Hinweise zur Gewährleistung und Pflege entnehmen Sie bitte dem beiliegendem Pflege- und Garantiepass.


### Technische Daten


Fließdruck:	min. 0,5 bar empfohlen 1-5 bar
Betriebsdruck:	max. 10 bar
Prüfdruck:	16 bar
Temperatur Warmwassereingang:	max. 80° C
Empfohlen (Energieeinsparung)	60° C


## EN Important information, please read!

### Key to symbols

 **Attention!** Important warning against personal injury or material damage.

 Note, tip or reference

 Correct assembly / functional test

 Note assembly details

 Water draining

 Drain closed

 Cold water

 Hot water


### General instructions

- Safety, functionality and soundness of the product can only be guaranteed if the information in this manual is observed. Ignoring this may cause damage. The manufacturer accepts no liability for damages resulting from non-observance of the instructions.

- The attached documents shall be handed to the user after assembly and functional test.

- All dimensions are given in millimetres (mm).


- Technical changes reserved.


 Please refer to the attached instructions for care and the warranty card for information on warranty and care.


### Technical data

Flow pressure:	min. 0,5 bar recommended 1-5 bar
Operating pressure:	max. 10 bar
Test pressure:	16 bar
Temperature, hot water inlet:	max. 80° C
Recommended (energy saving)	60° C


**Explicación de símbolos**


 ¡Atención! Indicación importante como advertencia de daños personales o materiales.

 Indicación, recomendación o referencia

 Montaje correcto / prueba de funcionamiento

 Respetar las particularidades de montaje

 El agua fluye


 El agua no fluye

 Agua fría

 Agua caliente

**Indicaciones generales**


- Con relación a la seguridad, funcionamiento e integridad del producto, sólo puede ofrecerse una garantía si se respetan las indicaciones incluidas en estas instrucciones. En caso de inobservancia de las mismas pueden originarse daños materiales. El fabricante no se hace responsable por daños derivados de la inobservancia de las instrucciones.
- Los documentos adjuntos han de entregarse al usuario tras el montaje y la prueba de funcionamiento.
- Las medidas se reflejan todas en milímetros (mm).
- Se reserva el derecho de realizar modificaciones


 Las indicaciones sobre garantía y conservación se reflejan en la tarjeta adjunta de conservación y garantía.


**Datos técnicos**


Presión de flujo:	min. 0,5 bar recomendada 1 - 5 bar
Presión de servicio:	max. 10 bar
Presión de prueba:	16 bar
Temperatura en entrada de agua caliente:	max. 80° C
Recomendada (ahorro de energía)	60° C


**Explication des symboles**


 **Attention!** Avertissement important concernant les risques de blessures ou de dommages matériels.


 Remarque, conseil ou renvoi


 Conformité du montage / Contrôle de fonctionnement

 Respecter le détail de montage

 L'eau coule


 L'eau ne coule pas

 Eau froide

 Eau chaude

**Remarques générales**

- Les instructions contenues dans ce manuel doivent être respectées pour une garantir sur le fonctionnement, la sécurité et l'intégrité du produit. Un non-respect de ces instructions peut entraîner des dommages matériels. Le fabricant décline toute responsabilité pour les dommages dus à un non-respect de ces consignes.
- Les documents joints doivent être remis à l'utilisateur après le montage et le contrôle du fonctionnement.
- Toutes les indications de mesure sont en millimètres (mm).
- Sous réserve de modifications techniques.

 Les instructions relatives à la garantie et à l'entretien sont fournies dans le livret de garantie et d'entretien joint.

**Caractéristiques techniques**

Pression dynamique:	min. 0,5 bar
Pression recommandée:	1-5 bar
Pression de service:	max. 10 bar
Pression d'épreuve:	16 bar
Température d'entrée d'eau chaude:	max. 80° C
Température recommandée (économies d'énergie):	60° C

**Spiegazione dei simboli**

**Attenzione!** Importanti avvertimenti per evitare danni a cose e persone.



Note, suggerimenti o rimandi



Montaggio corretto / test del funzionamento



Rispettare le indicazioni di montaggio



L'acqua scorre



L'acqua non scorre



Acqua fredda



Acqua calda

**Indicazioni generali**

- Si garantisce la sicurezza, il funzionamento e l'integrità del prodotto solo in caso di totale rispetto delle indicazioni presenti in queste istruzioni. Il mancato rispetto delle istruzioni può causare danni materiali. Il produttore non risponde di eventuali danni dovuti al mancato rispetto delle istruzioni.

- I documenti allegati devono essere consegnati all'utilizzatore dopo il montaggio e il collaudo del funzionamento.

- Tutte le indicazioni di misura sono espresse in millimetri (mm).

- Ci si riserva il diritto di apportare modifiche tecniche.



Le istruzioni per la garanzia e la cura sono contenute nel documento di manutenzione e garanzia allegato.

**Dati tecnici**

Pressione mandata:	min. 0,5 bar consigliata 1 - 5 bar
Pressione di esercizio:	max. 10 bar
Pressione di prova:	16 bar
Temperatura ingresso acqua calda:	max. 80° C
Consigliata (risparmio energetico)	60° C

**Symboolverklaring**

**Let op!** Belangrijke opmerking voor het risico op letsel of schade.



Opmerking, tip of verwijzing



Correcte montage / functiecontrole



Let op de montagedetails



Water stroomt



Water stroomt niet



Koud water



Warm water

**Algemene opmerking**

- Een garantie voor de veiligheid, werking en integriteit van het product kan alleen worden gegeven als de instructies in deze handleiding worden opgevolgd. Indien ze niet worden opgevolgd kan schade ontstaan. De fabrikant is niet verantwoordelijk voor schade ontstaan door het niet opvolgen van de aanwijzingen.

- De bijgevoegde documenten moeten na montage en controle van de werking worden overhandigd aan de gebruiker.

- Alle afmetingen zijn in millimeter (mm).

- Technische wijzigingen voorbehouden.



Voor informatie over de garantie en het onderhoud verwijzen wij u naar de bijgevoegde onderhouds- en garantietaal.

**Technische gegevens**

Stromingsdruk:	min. 0,5 bar aanbevolen 1-5 bar
Bedrijfsdruk:	max. 10 bar
Testdruk:	16 bar
Temperatuur ingang warm water:	max. 80° C
Aanbevolen (energiebesparing)	60° C

### Пояснение условных обозначений



**Внимание!** Важное указание для предупреждения травм людей или материального ущерба.



Указание, рекомендация или ссылка



Правильный монтаж / Проверка функционирования



Обращать внимание на детали монтажа



Вода течет



Вода не течет



Холодная вода



Горячая вода

### Общие указания

-Безопасность, функционирование и сохранность изделия могут быть гарантированы лишь при условии соблюдения указаний данного руководства. При пренебрежении может наступить материальный ущерб. Изготовитель не несет ответственности за ущерб, вызванный несоблюдением данных указаний.

-После монтажа и проверки функционирования прилагаемые документы необходимо передать пользователю.

- Все размеры указаны в миллиметрах (мм).

- Мы оставляем за собой право на технические изменения.



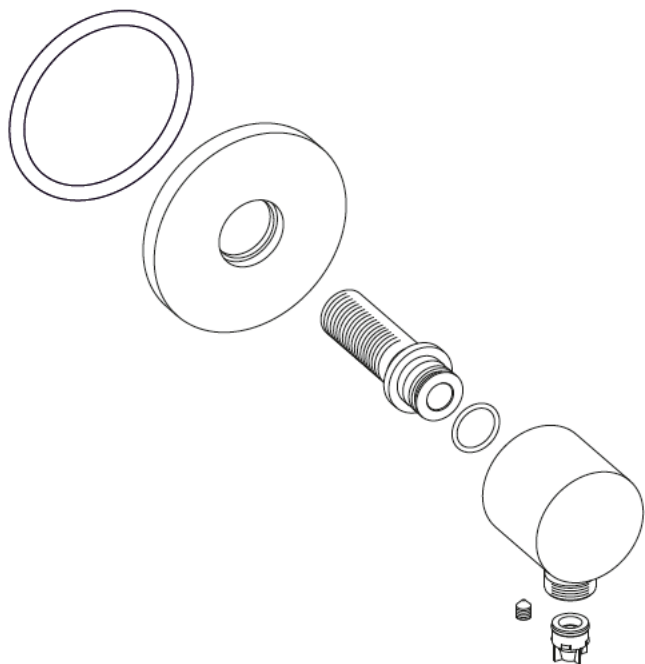
С гарантийными обязательствами и указаниями по уходу ознакомьтесь, пожалуйста, по прилагаемому паспорту по уходу и гарантийному паспорту.

### Технические данные

Давление истечения:	мин. 0,5 бар рекомендовано 1 – 5 бар
Рабочее давление:	макс. 10 бар
Давление при испытании:	16 бар
Температура горячей воды на входе:	макс. 80° С
Рекомендовано (энергосбережение)	60° С

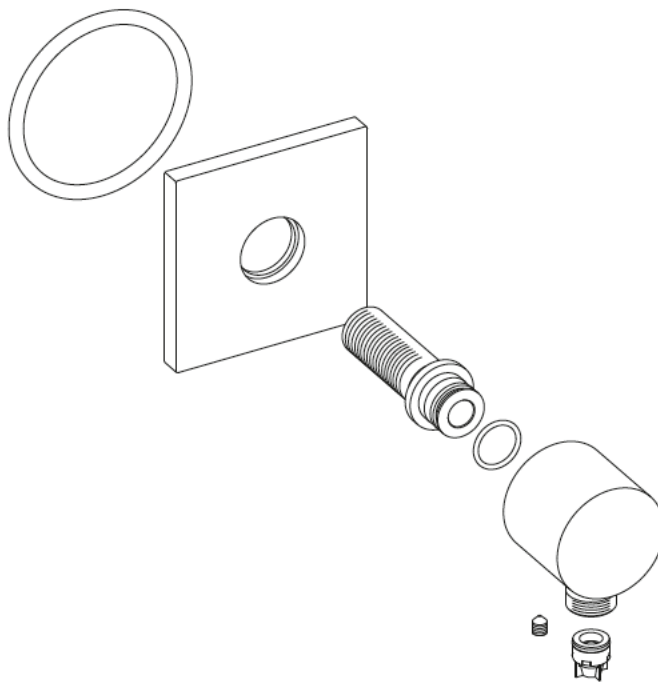
- DE** Lieferumfang
- EN** Scope of delivery
- ES** Volumen de entrega
- FR** Contenu de la livraison
- IT** Volume di consegna
- NL** Leveromvang
- RU** комплект поставки

**1.1**



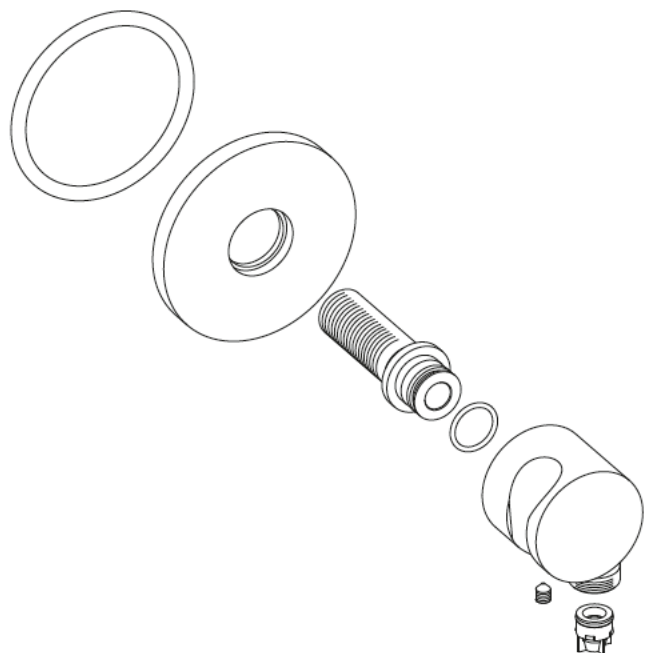
**59547 010001**

**1.2**



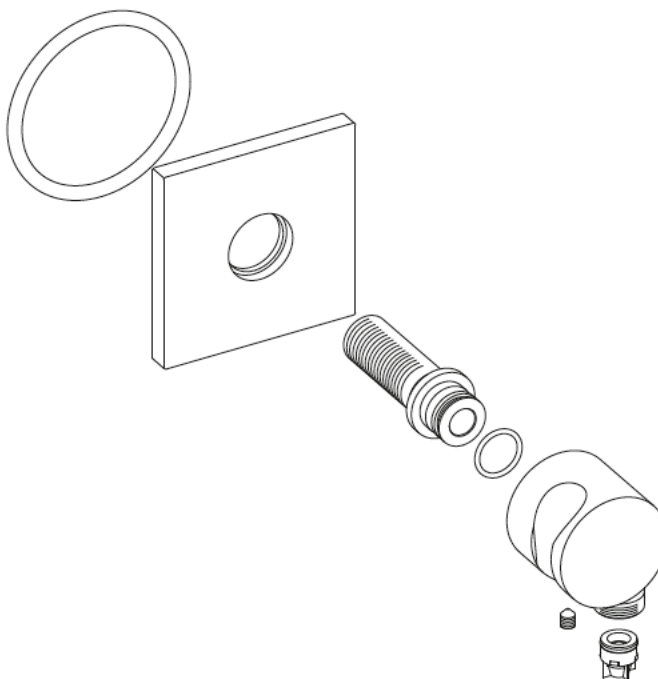
**59547 010002**

**1.3**

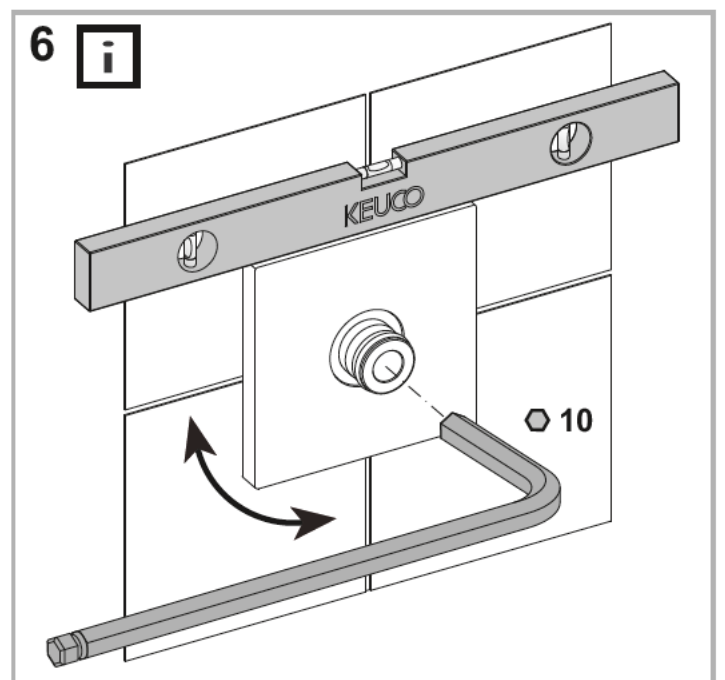
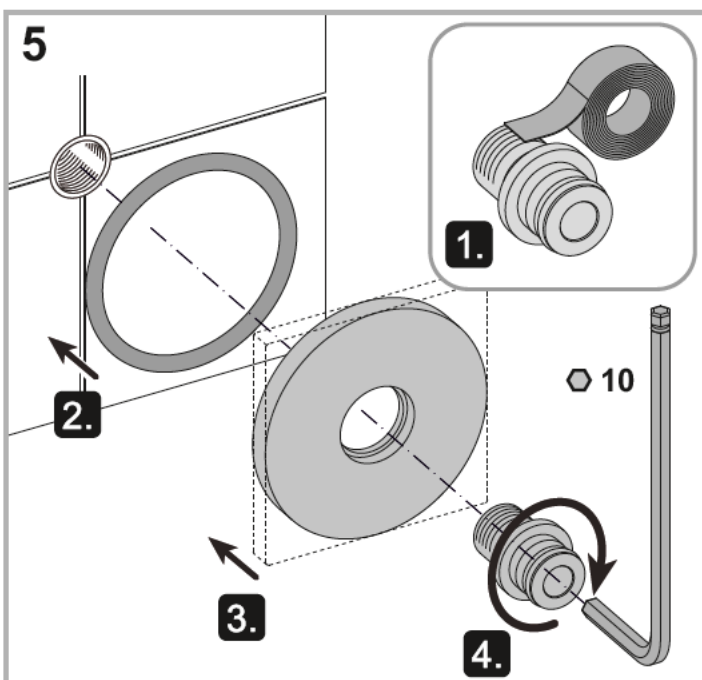
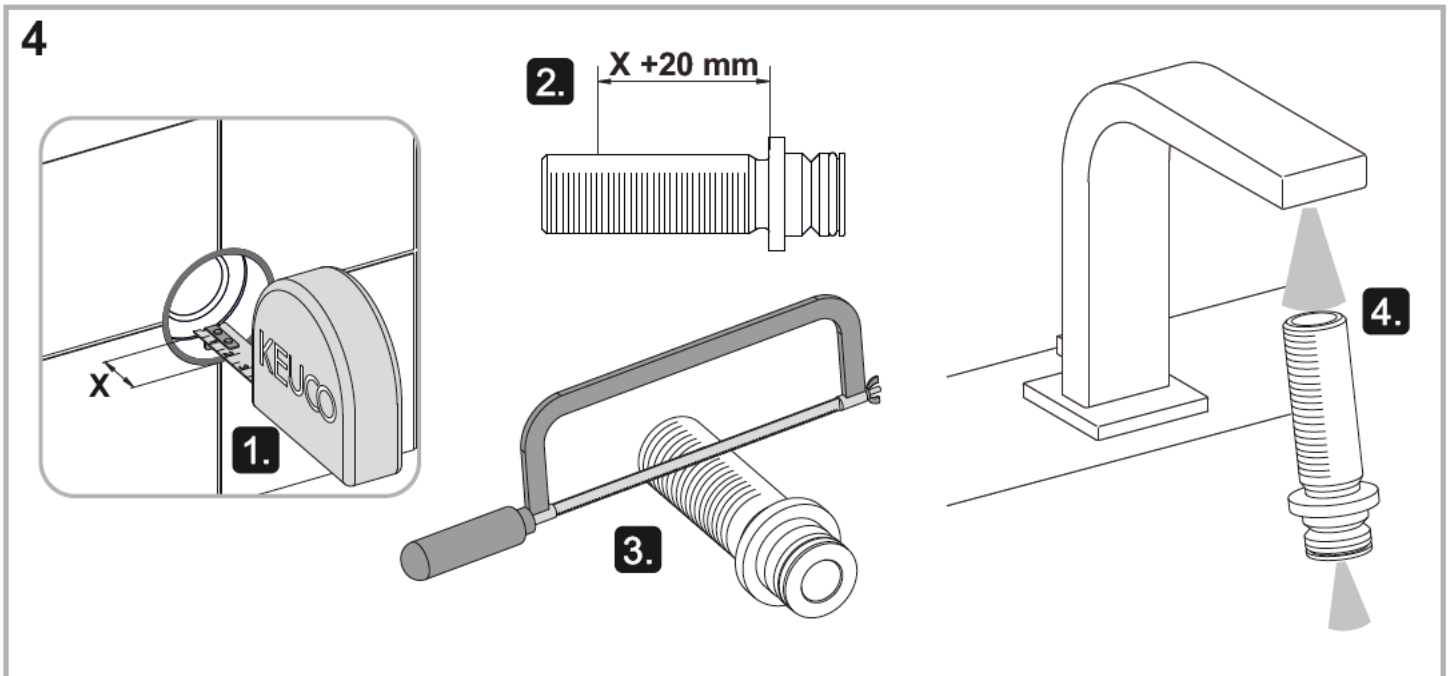
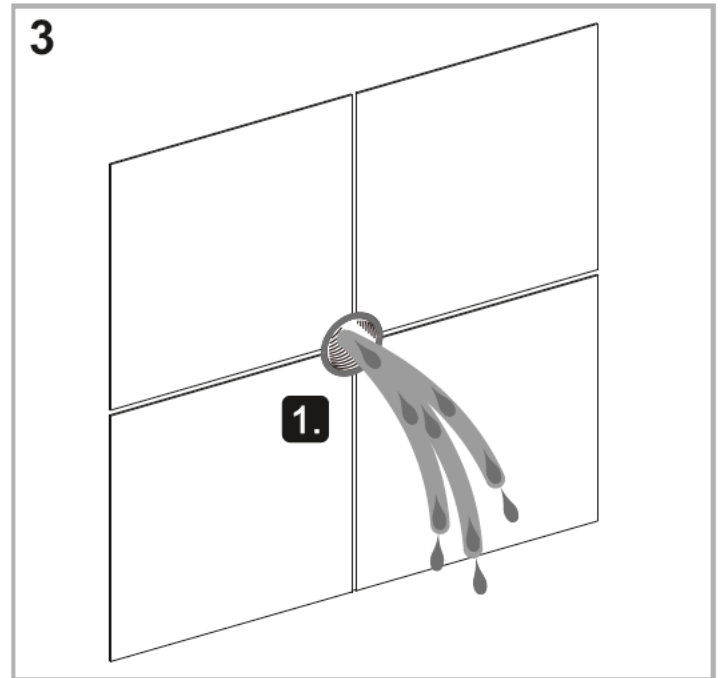
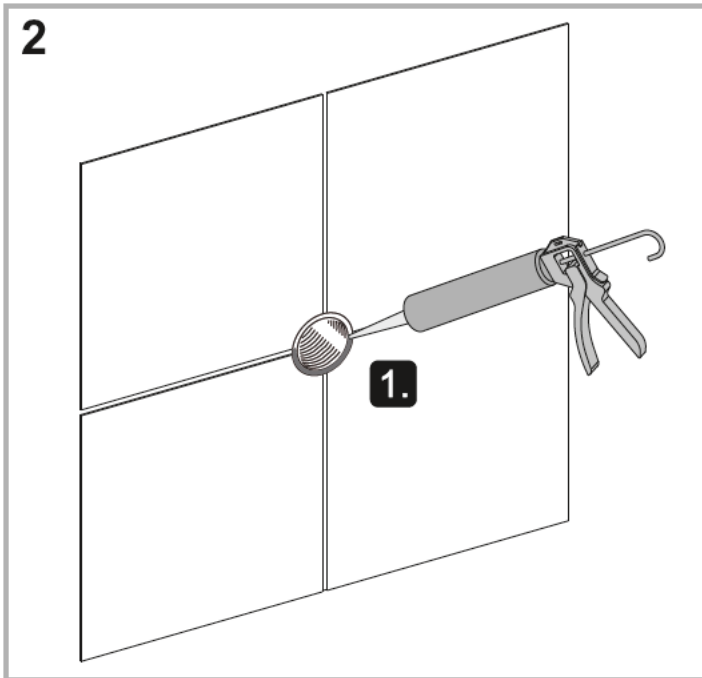


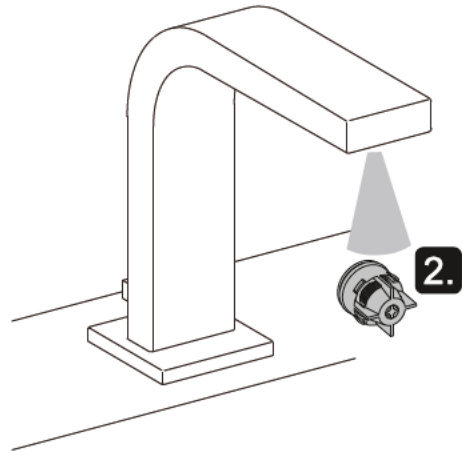
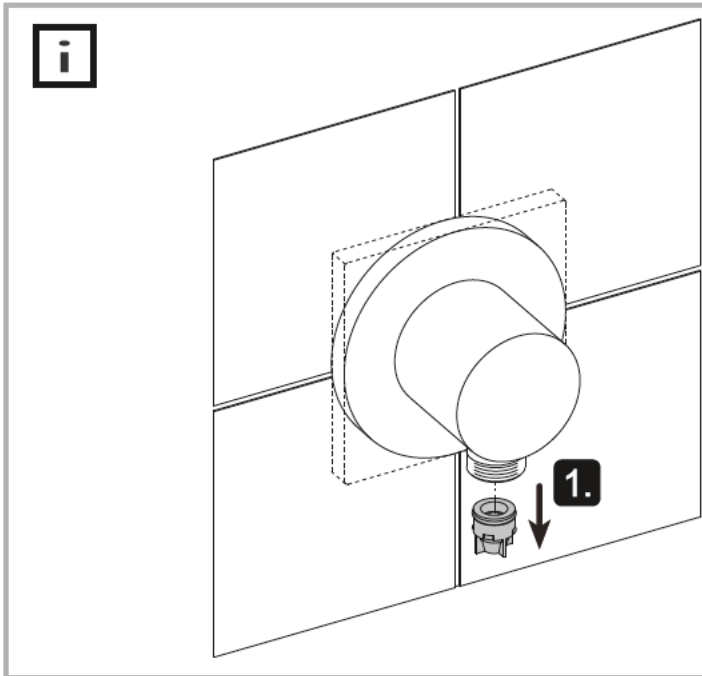
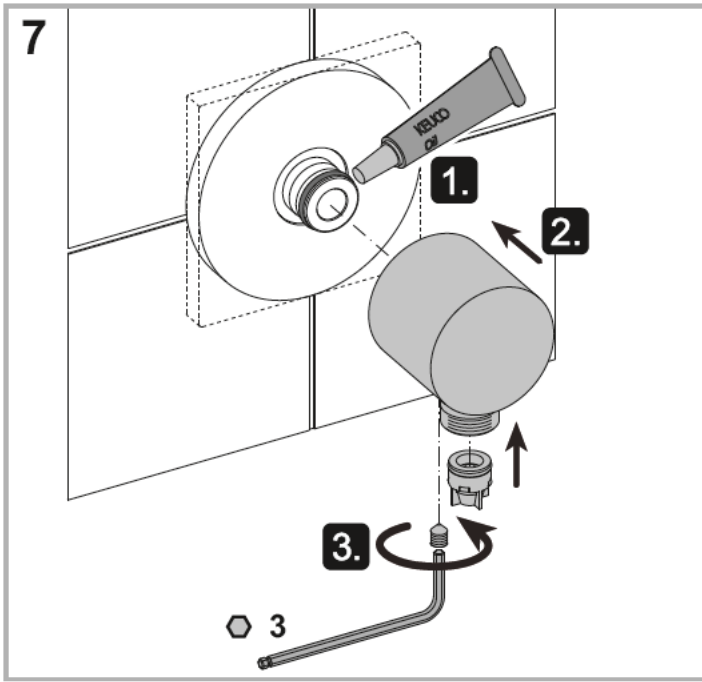
**59592 010001**

**1.4**



**59592 010002**



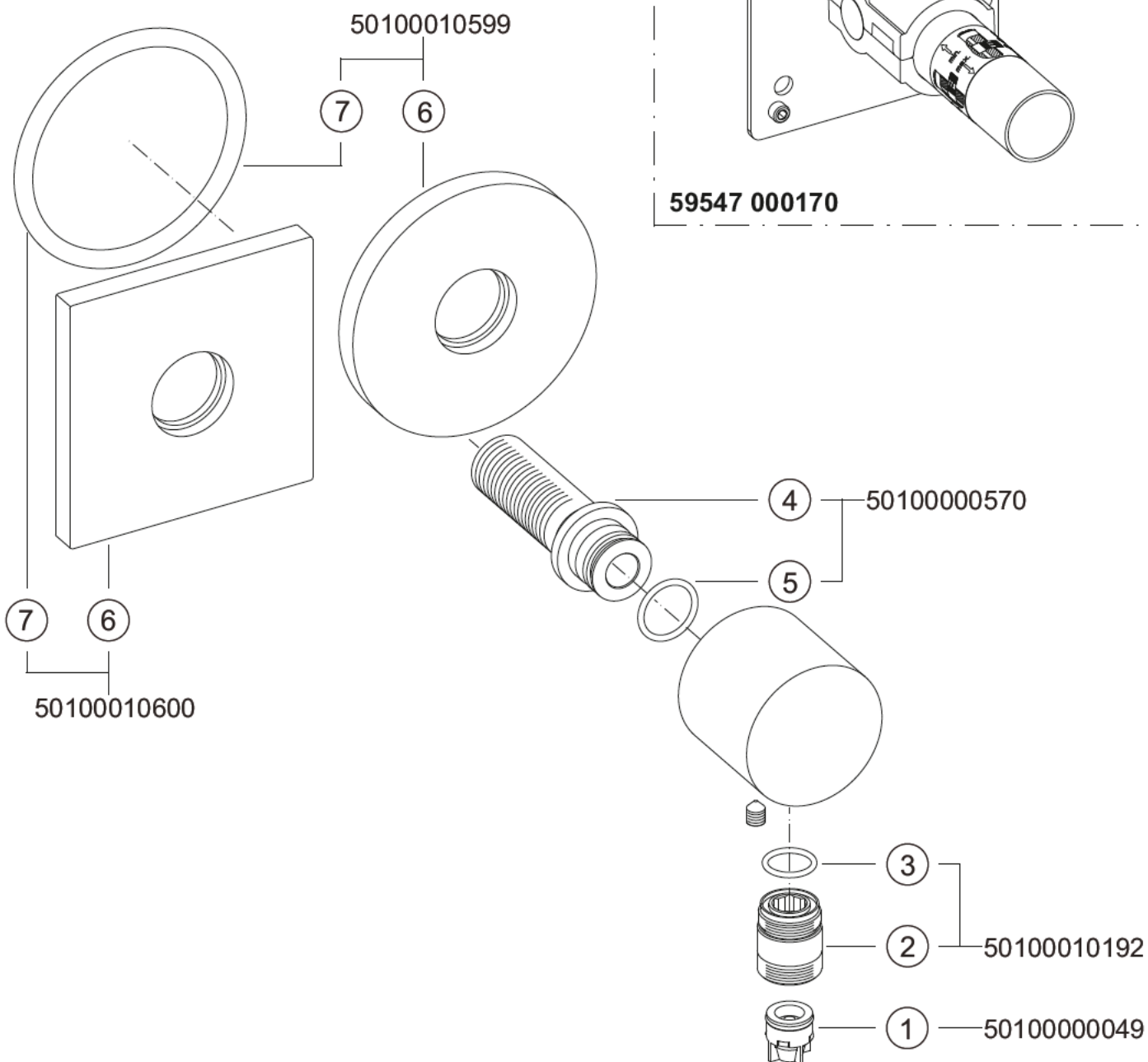




IXMO

59547 010001

59547 010002



IXMO

59592 010001

59592 010002

