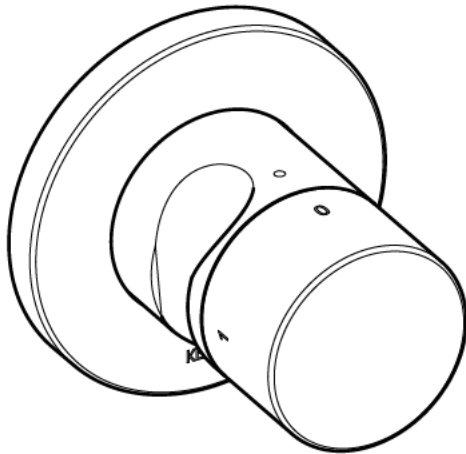
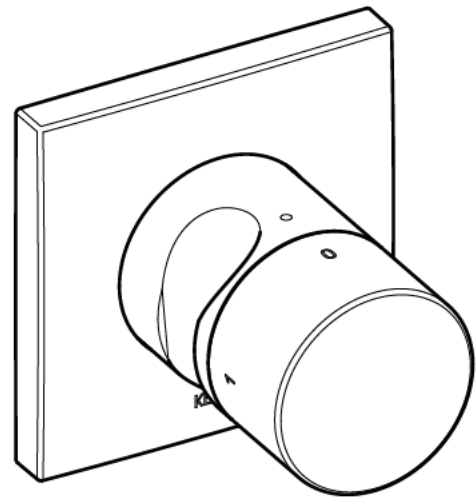
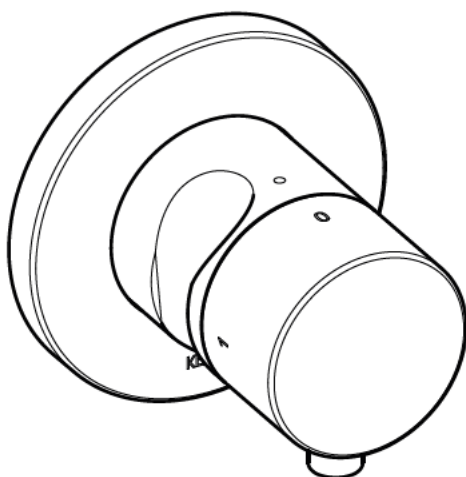


DE Montageanleitung**EN** Mounting instruction**ES** Instrucciones de instalación**FR** Instructions d'installation**IT** Istruzioni per l'installazione**NL** Montagehandleiding**CS** Návod k instalaci**PL** Instrukcja montażu**RU** Инструкция по монтажу

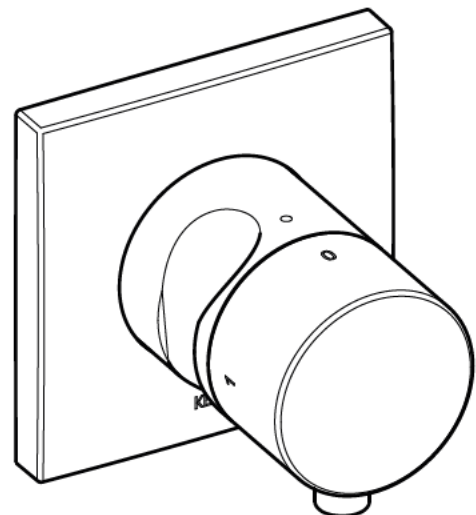
59557 010201	59557 020201
59557 070201	59557 030201
59557 170201	59557 040201
	59557 050201
	59557 120201
	59557 130201



59557 010202	59557 020202
59557 070202	59557 030202
59557 170202	59557 040202
	59557 050202
	59557 120202
	59557 130202



59557 011201	59557 021201
59557 071201	59557 031201
59557 171201	59557 041201
	59557 051201
	59557 121201
	59557 131201



59557 011202	59557 021202
59557 071202	59557 031202
59557 171202	59557 041202
	59557 051202
	59557 121202
	59557 131202

DE Einbaumaße

FR Dimensions de montage

CS Montážní rozměry

EN Mounting dimensions

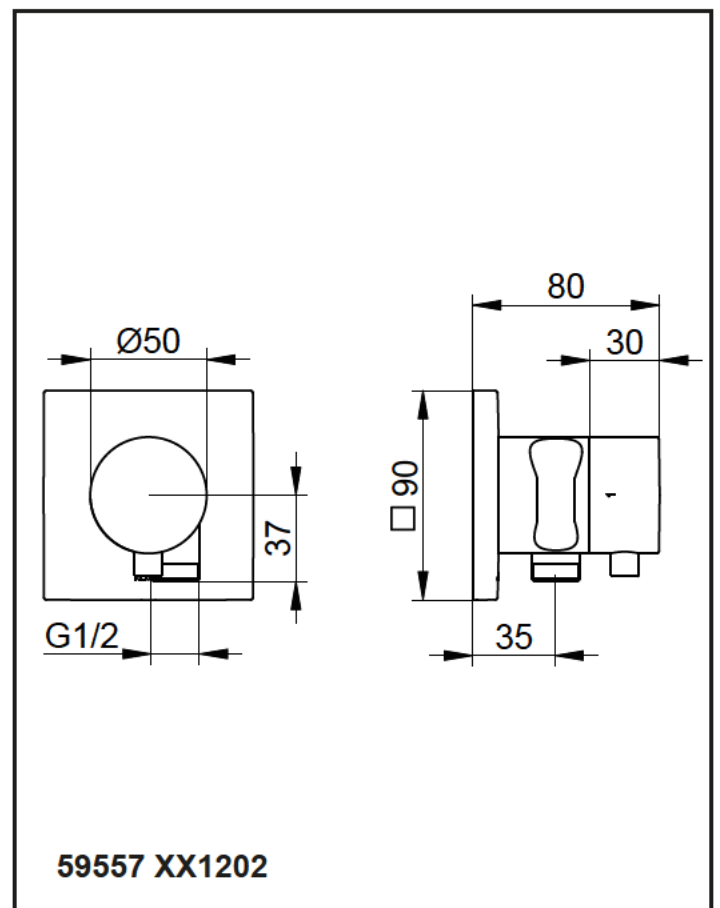
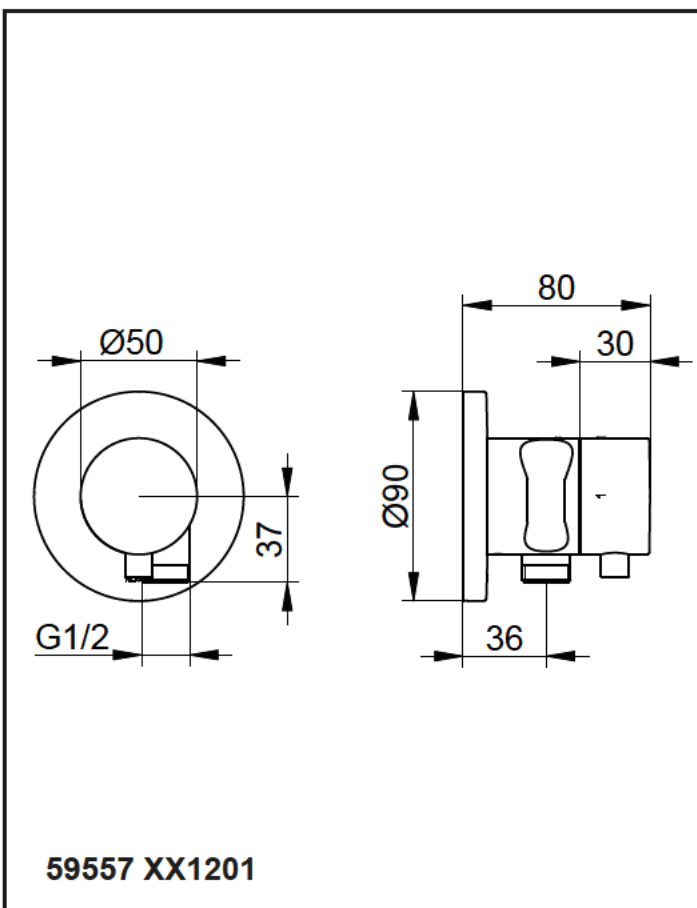
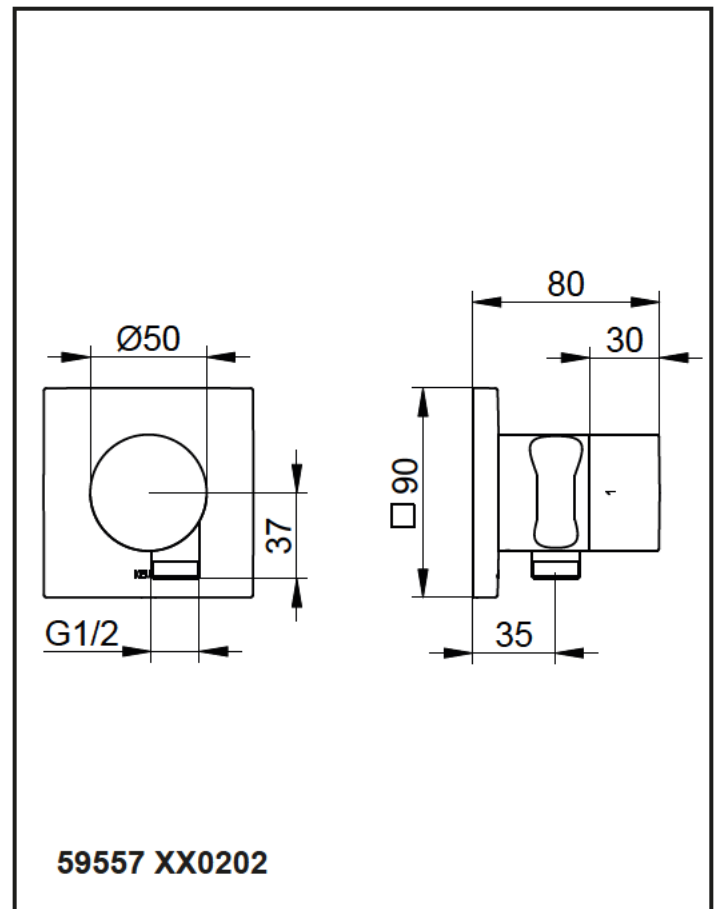
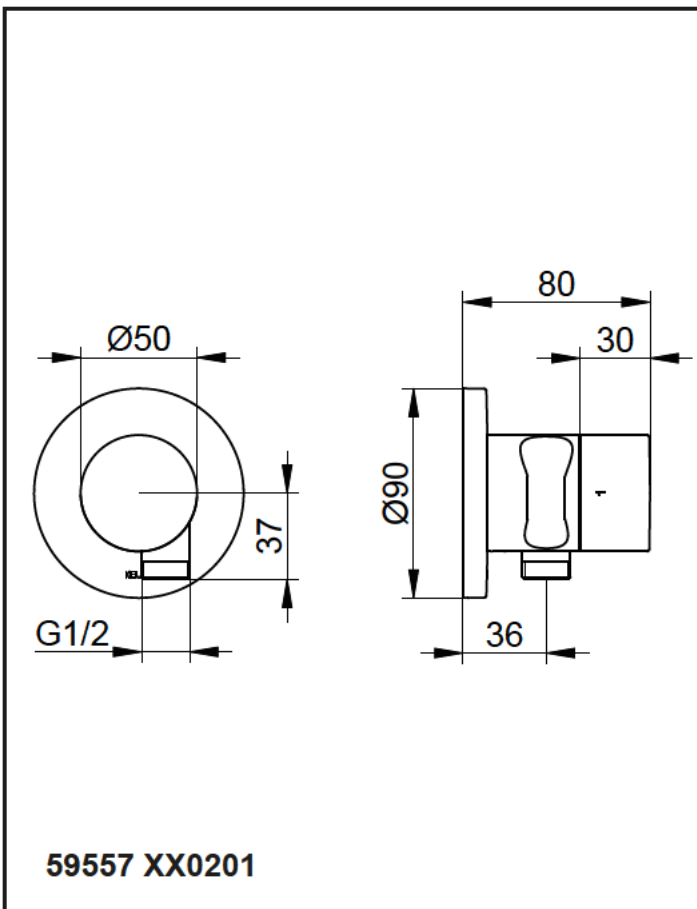
IT Dimensioni di montaggio


PL Wymiary montażowe


ES Dimensiones de montaje

NL Montageafmetingen











RU Установочные размеры













 Diese Anleitung ist für den Installateur zur Montage sowie für den Nutzer zur Bedienung und Wartung des Produktes. Bitte nach der Installation an den Nutzer zur Verwahrung weitergeben.

 These instructions are for both the installer for installation and the user for operation and maintenance of the product. After installation, please hand them over to the user to keep.

Symbole und Bedeutung

-  **Achtung!** Warnung vor Personen- oder Sachschaden.
-  Hinweis, Tipp oder Verweis
-  Korrekte Montage/Funktionsprüfung
-  Falsche Montage
-  Montagedetail beachten
-  Kaltwasser  Warmwasser
-  Wasserfluss  Kein Wasserfluss
-  Optional/Zubehör

Symbols and explanations

-  **Attention!** Warning against bodily injury or damage to property.
-  Note, tip or reference
-  Correct installation/test of functionality
-  Incorrect installation
-  Observe installation details
-  Cold water  Hot water
-  Water flow  No water flow
-  Optional/accessories

Technische Daten

- Durchfluss bei 3 bar Fließdruck
- Umstellventil: ca. 22 l/min
 - Schlauchanschluss: ca. 13 l/min

Technical specifications


- Flow at 3 bar pressure
- Diverter valve: approx. 22 l/min
 - Wall outlet for shower hose: approx. 13 l/min


Einbaumaße, siehe Seite 2

Installation dimensions, refer to page 2

Installation, siehe ab Bild 1 auf Seite 8

Installation, refer to picture 1 on page 8

 Nur neutral vernetzendes Silikon verwenden.

 Use only neutrally netting silicone.

Bedienung, siehe Bild 11 auf Seite 10

Operation, refer to picture 11 on page 10

Wartung, siehe Bild 12 auf Seite 10


Servicing, refer to picture 12 on page 10


- Montage in umgekehrter Reihenfolge.
- Anzugsmoment Kartuschenmutter: 20-30 Nm

- Assemble in reverse order.
- Cartridge nut torque: 20-30 Nm

Ersatzteile mit Bestellnummern, siehe Seite 11

For spare parts with order numbers, refer to page 11

 Hinweise zur Gewährleistung und Pflege sind dem beiliegendem **Pflege- und Garantiepäss** zu entnehmen.

 For warranty and care information please refer to the attached **warranty and care instructions**.



Este manual está dirigido al instalador para el montaje, así como al usuario para el manejo y mantenimiento del producto. Por favor, después de la instalación, este manual se debe entregar al usuario para que lo conserve.

Símbolos y significado



¡Atención! Advertencia de daños personales o materiales.



Indicación, consejo o referencia



Montaje/comprobación de funcionamiento correctos



Montaje erróneo



Observar el detalle de montaje



Agua fría



Agua caliente



Flujo de agua



Ningún flujo de agua



Opcional/Accesorios

Datos técnicos

- Paso con una presión de caudal de 3 bares
- Desviador: aprox. 22 l/min.
- Conexión de flexo: aprox. 13 l/min.

Medidas de montaje, véase página 2

Instalación, véase imagen 1 en la página 8



Utilizar exclusivamente silicona de reticulación neutra.

Manejo, véase imagen 11 en la página 10

Mantenimiento, véase imagen 12 en la página 10

- El montaje se efectúa en el orden inverso.
- Par de apriete de la tuerca de fijación del cartucho: 20-30 Nm

Piezas de recambio con números de pedido, véase página 11



En el pasaporte de mantenimiento y garantía adjunto encontrará indicaciones sobre la **garantía y el mantenimiento.**



Ces instructions sont destinées à l'installateur, pour effectuer le montage, et pour l'utilisateur, pour utiliser le produit et procéder à sa maintenance. Après l'installation, veuillez remettre ces instructions à l'utilisateur pour qu'il les conserve.

Symboles et leur signification



Attention ! Mise en garde contre les dégâts de personnes et les dégâts matériels.



Remarque, conseil ou renvoi



Montage correct/contrôle fonctionnel



Montage incorrect



Respecter le détail de montage



Eau froide



Eau chaude



Débit d'eau



Pas de débit d'eau



Option/accessoires

Caractéristiques techniques

- Débit à une pression d'écoulement de 3 bar
- Inverseur : env. 22 l/mn
- Prise d'eau : env. 13 l/mn

Cotes d'encombrement, voir page 2

Installation, voir figure 1 à la page 8




N'utiliser que du silicone à réticulation neutre.

Utilisation, voir figure 11 à la page 10


Maintenance, voir figure 12, page 10


- Le montage s'effectue dans l'ordre inverse de la dépose.
- Couple de serrage écrou de cartouche : 20-30 Nm

Pièces de rechange avec numéros de commande, voir page 11

 Il presente manuale è indirizzato agli installatori per il montaggio nonché agli utilizzatori per l'uso e la manutenzione del prodotto. Consegnarlo all'utilizzatore dopo l'installazione affinché lo custodisca.


Simboli e significato

 **Attenzione!** Pericolo di lesioni o danni materiali.


 Avvertenza, consiglio o rimando

 Montaggio corretto/verifica del funzionamento


 Montaggio errato


 Prestare attenzione al dettaglio di montaggio

 Acqua fredda

 Acqua calda

 Flusso d'acqua

 Nessun flusso d'acqua


 Opzionale/accessorio

Dati tecnici

Portata con pressione di flusso di 3 bar
 – Deviatore: circa 22 l/min
 – Allacciamento tubo flessibile: circa 13 l/min

Ingombro, vedi pagina 2

Installazione, vedi dalla figura 1 a pagina 8


 Utilizzare solo silicone neutro.


Uso, vedi figura 11 a pagina 10

Manutenzione, vedi figura 12 a pagina 10

Eseguire il montaggio in ordine inverso.
 – Coppia del dado della cartuccia: 20-30 Nm


Ricambi con numero d'ordine, vedi pagina 11

 Indicazioni relative alla garanzia e al trattamento vanno desunte dalla **scheda allegata**.


 Deze handleiding is bestemd voor zowel de installateur voor de montage alsook voor de gebruiker voor het gebruik en het onderhoud van het product. Gelieve na de installatie door te geven aan de gebruiker om te bewaren.


Symbolen en betekenis


 **Opgepast!** Gevaar voor letsel of schade.


 Opmerking, tip of referentie


 Correcte montage/werkingstest


 Verkeerde montage

 Montagedetails in acht nemen

 Koud water

 Heet water

 Waterstroom

 Geen waterstroom

 Optioneel/toebehoren


Technische gegevens

Doorstroming bij 3 bar stromingsdruk:

– Omstelling: ca. 22 l/min
 – Slangaansluiting: ca. 13 l/min

Inbouwafmetingen, zie pagina 2

Installatie, zie vanaf afbeelding 1 op pagina 8


 Uitsluitend neutraal vernette siliconen gebruiken.


Gebruik, zie afbeelding 11 op pagina 10

Onderhoud, zie afbeelding 12 op pagina 10




Montage in omgekeerde volgorde.
 – Aandraaimoment moer voor cartouche: 20-30 Nm

Wisselstukken met bestelnummers, zie pagina 11

 Instructies voor de waarborg en het onderhoud vindt u in de meegeleverde **Onderhouds- en garantietaal**.

 Tento návod slouží instalatérům při montáži a uživatelům při obsluze a údržbě produktu. Po nainstalování ho předejte uživateli, aby si ho mohl uschovat.

Symbole a význam


-  **Pozor!** Výstraha před zraněním a věcnými škodami.
-  Upozornění, tip nebo odkaz
-  Správná montáž / kontrola funkčnosti
-  Nesprávná montáž
-  Při montáži dbejte na tento detail
-  Studená voda  Teplá voda
-  Průtok vody  Žádný průtok vody
-  Volitelná výbava / příslušenství

Technické údaje

Průtok při průtokovém tlaku 3 bary
 – Přepinací: cca. 22 l/min
 – Napojení hadice: cca. 13 l/min

Montážní rozměry viz strana 2

Instalace viz obrázek 1 na straně 8


 Používejte pouze neutrální silikon.


Obsluha viz obrázek 11 na straně 10

Údržba viz obrázek 12 na straně 10





Montáž probíhá v obráceném pořadí.
 – Utahovací moment matice kartuše: 20-30 Nm

Náhradní díly s objednáacími čísly viz strany 11

 Pokyny týkající se záruky a péče najdete v příloženém **Návodu k údržbě a záručním listu.**

 Instrukcja przeznaczona jest dla instalatora, zapewniając pomoc w zakresie montażu oraz dla użytkownika, informując go o sposobie obsługi i konserwacji produktu. Po instalacji należy przekazać instrukcję użytkownikowi, aby ją u siebie przechowywał.

Symbole i znaczenie


-  **Uwaga!** Ostrzeżenie przed uszkodzami osobowymi i materialnymi.
-  Informacja, dobra rada lub odsyłacz
-  Właściwy montaż / kontrola funkcjonowania
-  Niewłaściwy montaż
-  Należy stosować się do danych, dotyczących montażu
-  Woda zimna  Woda gorąca
-  Strumień wody  Brak strumienia wody
-  Opcje / Osprzet

Dane techniczne

Przepływ w przypadku ciśnienia hydraulicznego 3 bar
 – Opornikami: około 22 l/min
 – Przyłącze kątowe węża: około 13 l/min

Wymiary zabudowy, patrz strona 2

Instalacja, patrz rys. 1 na stronie 8

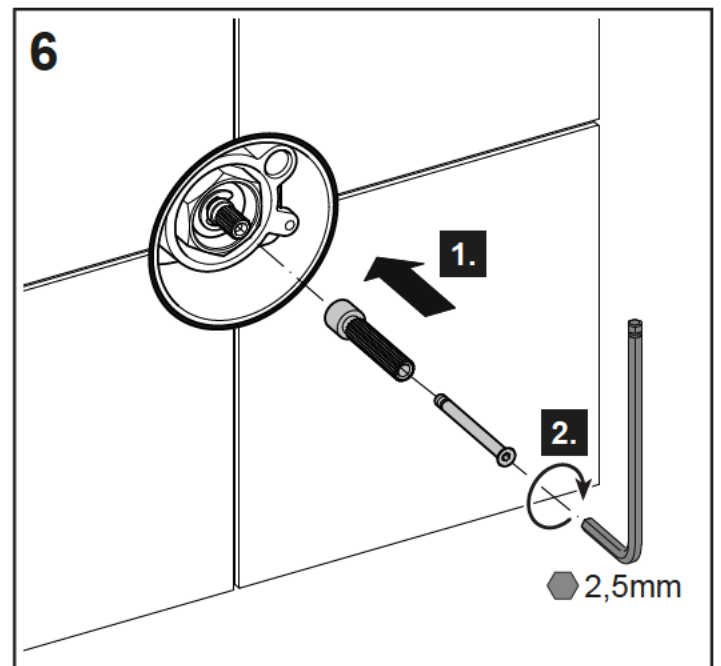
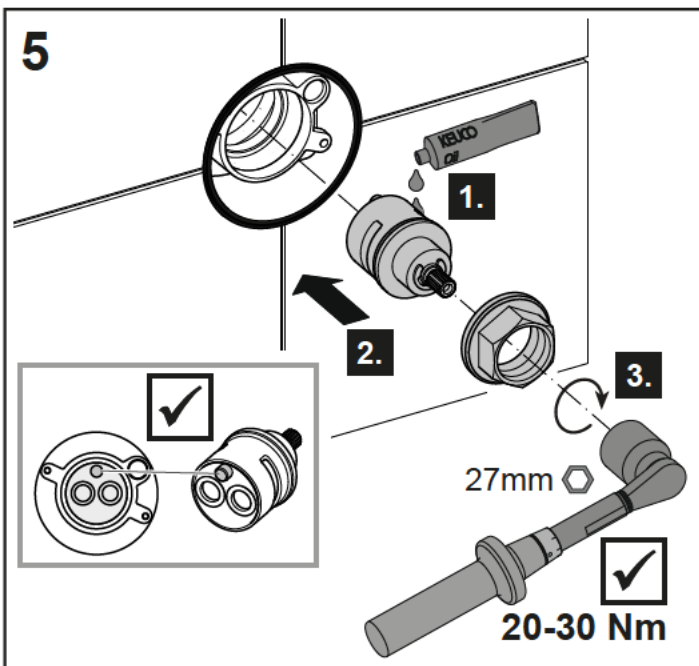
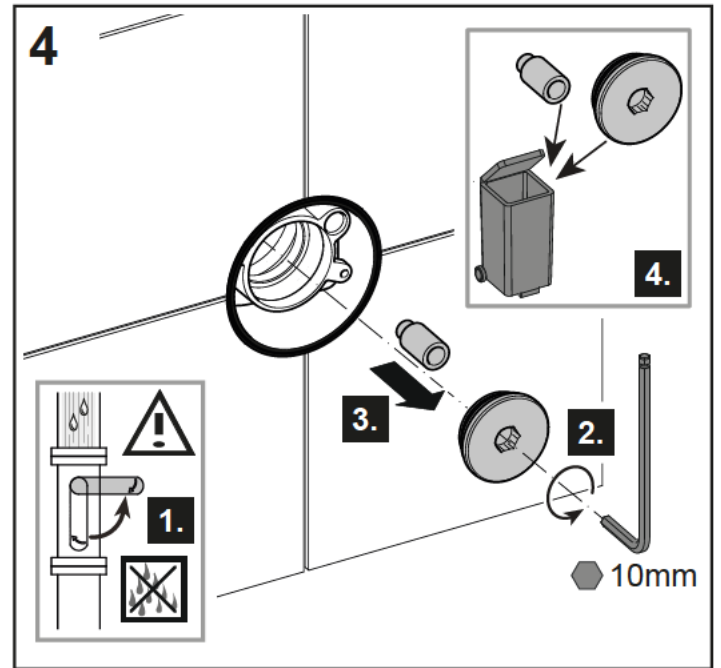
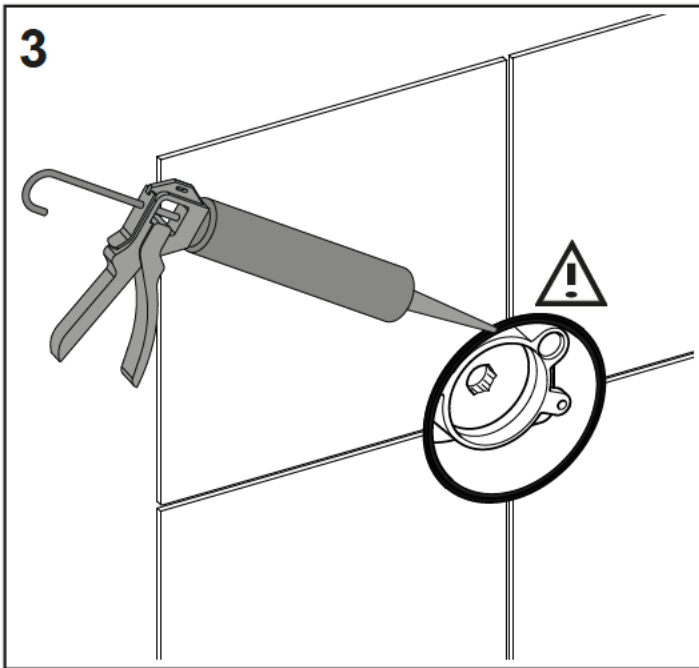
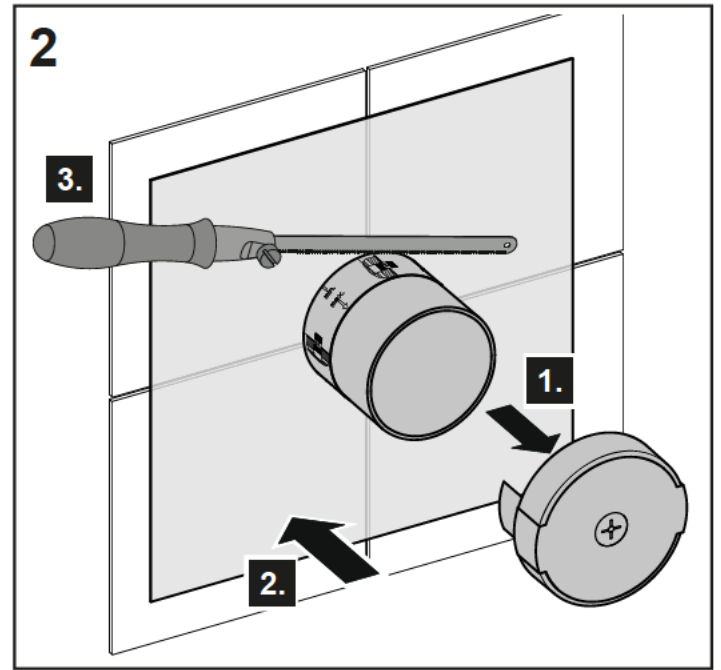
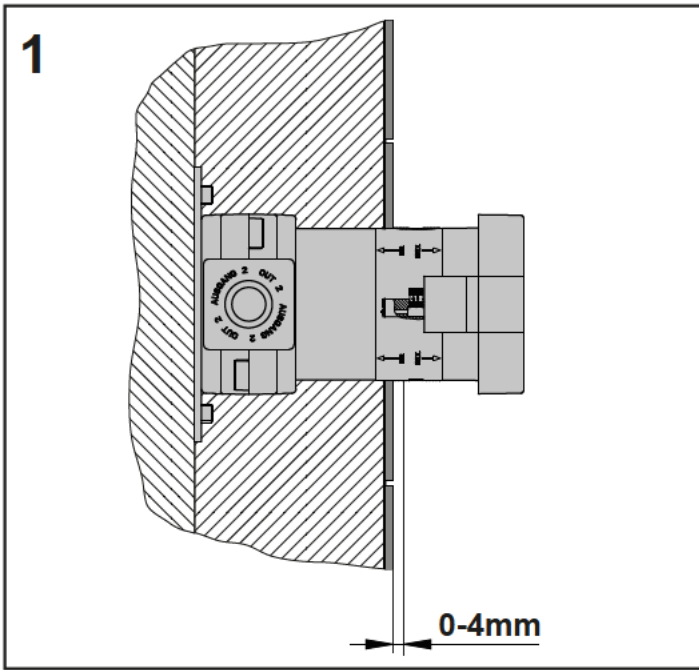
 Należy wykorzystywać wyłącznie silikon, ulegający naturalnemu usieciowaniu.

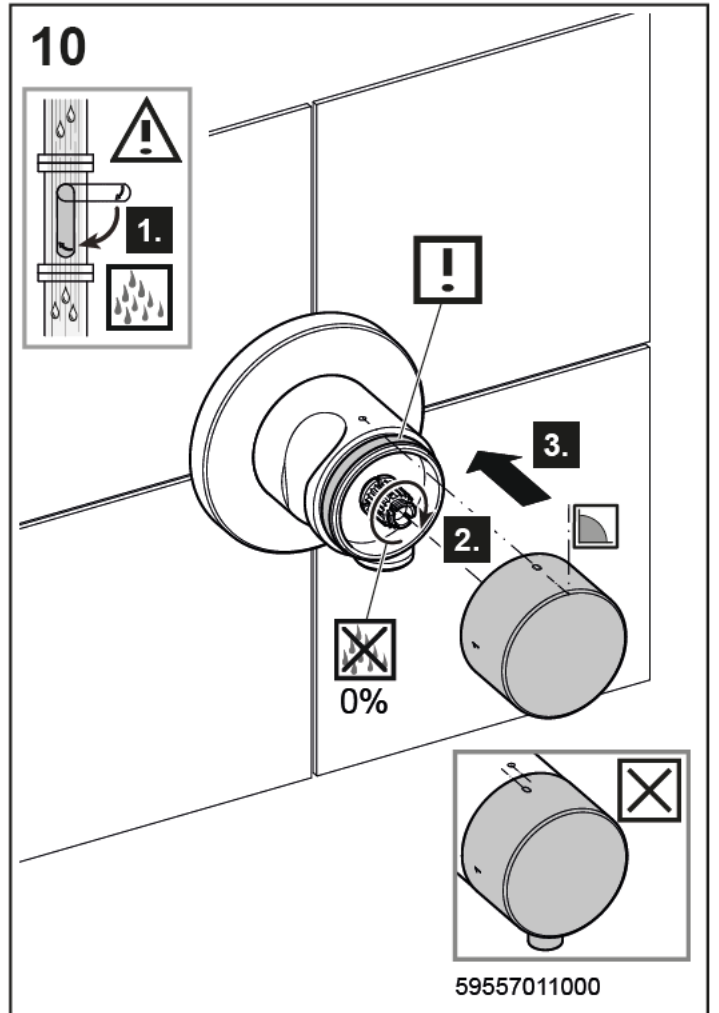
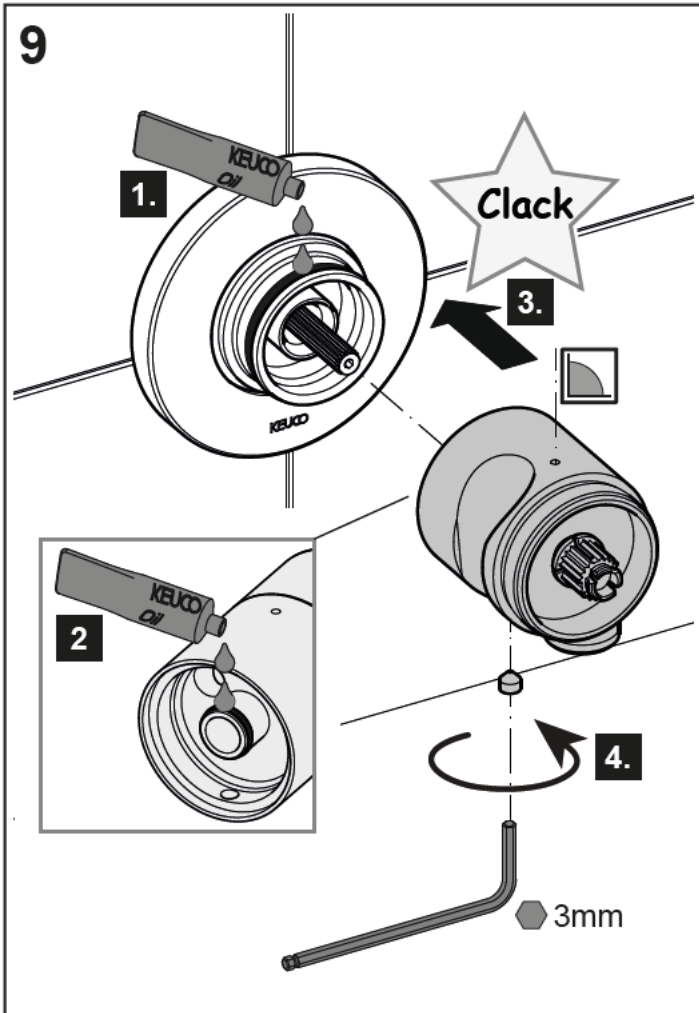
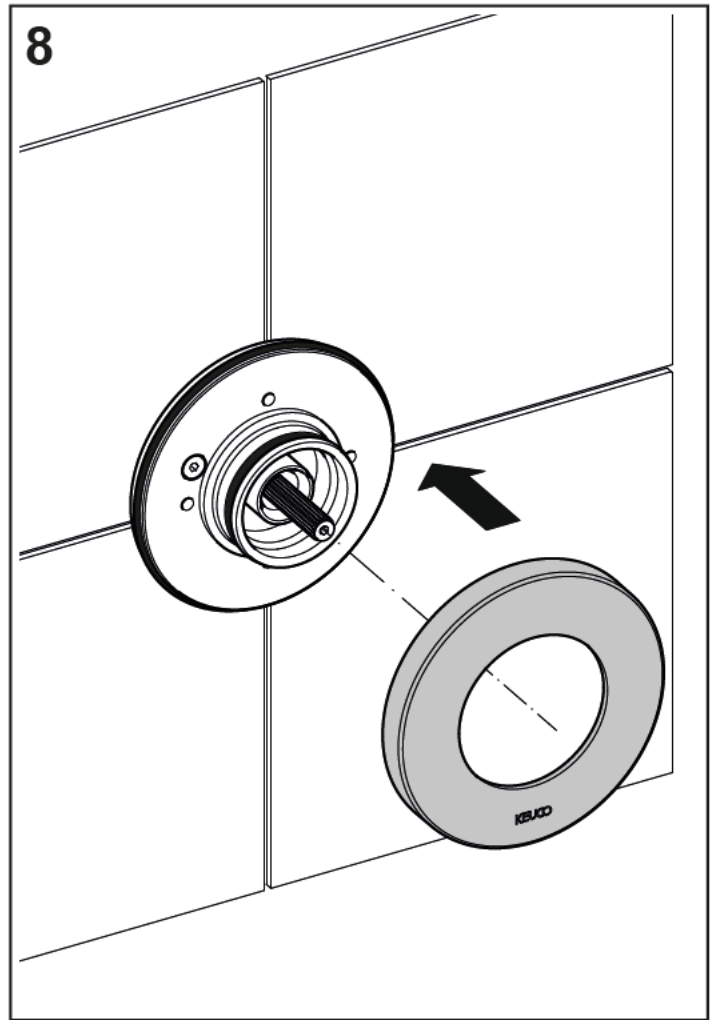
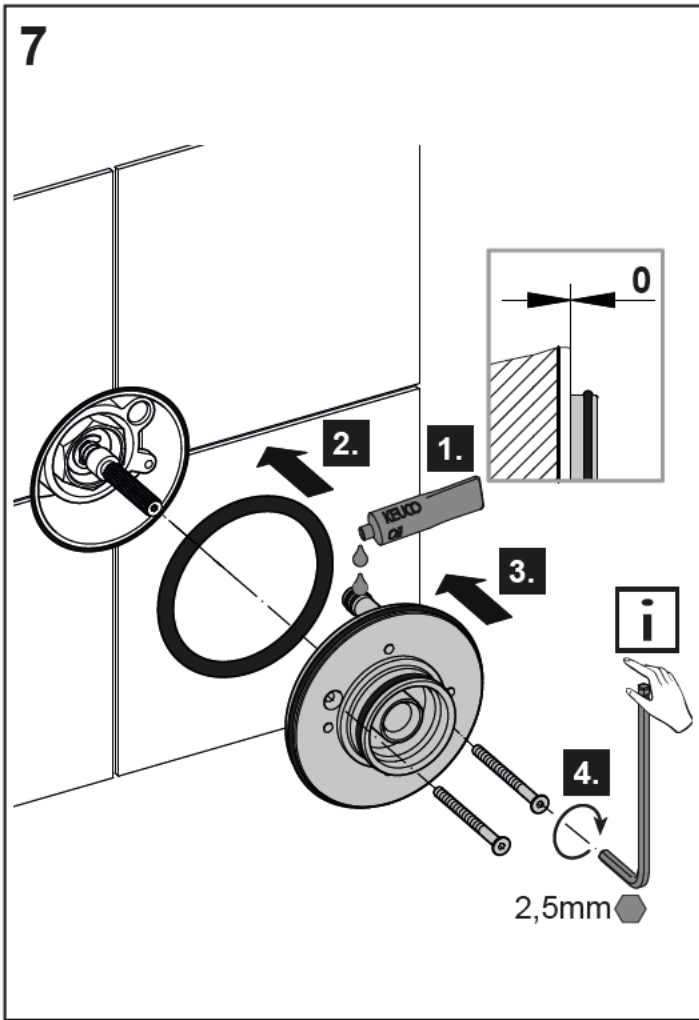
Obsługa, patrz rys. 11 na stronie 10

Konserwacja, patrz rys. 12 na stronie 10

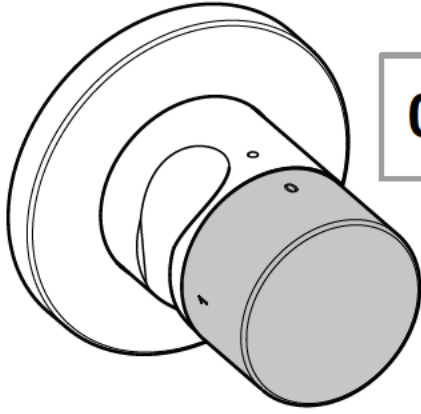
Montaż w odwrotnej kolejności.
 – Moment obrotowy dokręcenia nakrętki głowicy: 20-30 Nm


Części zamiennie z numerami zamówienia, patrz strona 11

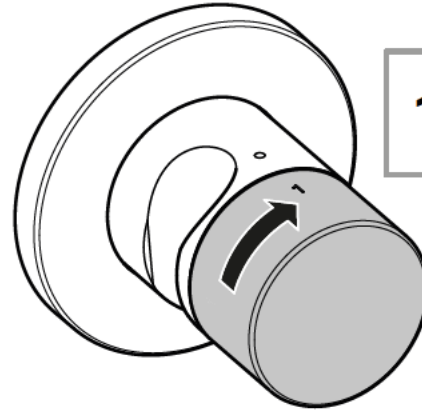





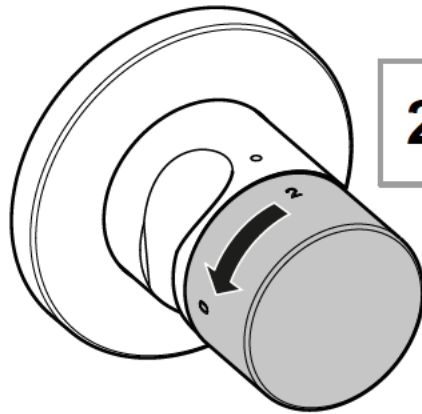
11




0 
0%

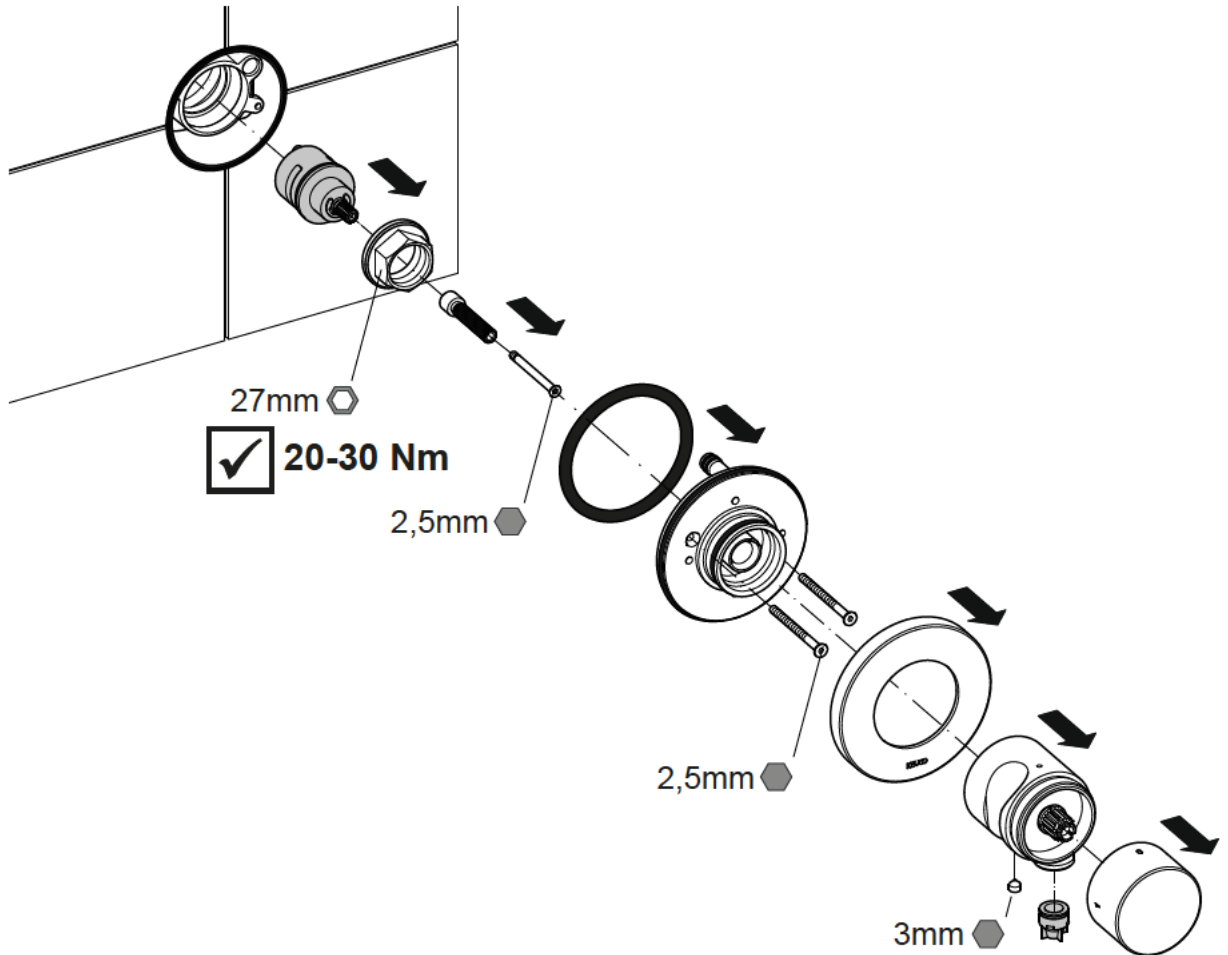


1 
100%



2 
100%

12



DE Ersatzteile
EN Spare parts
ES Piezas de recambio

FR Liste de pièces
IT Elenco delle parti
NL Onderdelen

CS Náhradní díly
PL Zestaw części
RU Запчасти

