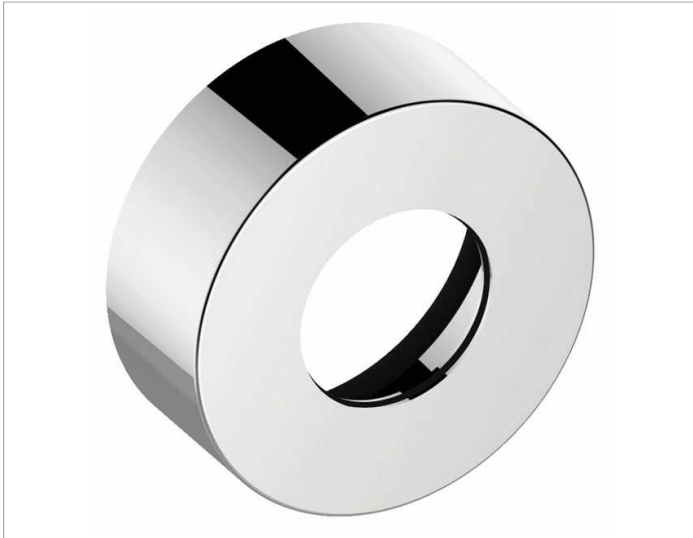


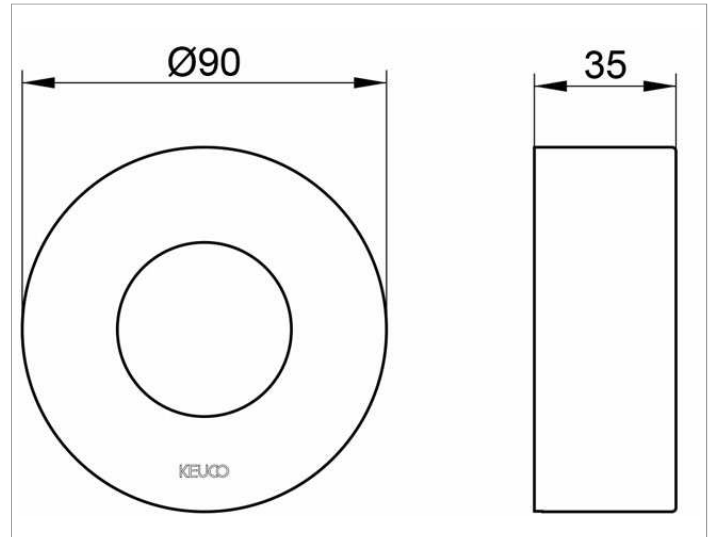
IXMO

59553170281 Verlängerungs-Rosette

PRODUKT



ZEICHNUNG



PRODUKTBESCHREIBUNG

rund, aus Messing,
zur Montage zwischen Fliesen und Fertigset
bei Einbau der Thermostatarms in Wände mit
geringer Wandstärke, Einbautiefe 55 - 80 mm

OBERFLÄCHE

Aluminium-finish

ABMESSUNG

Höhe 25 mm