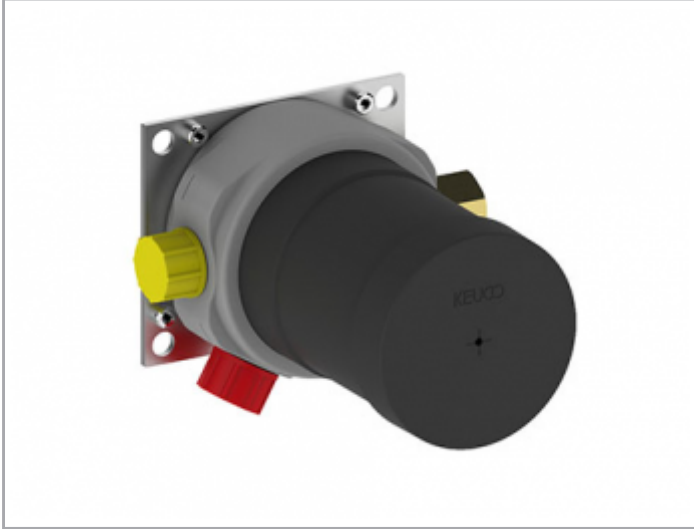
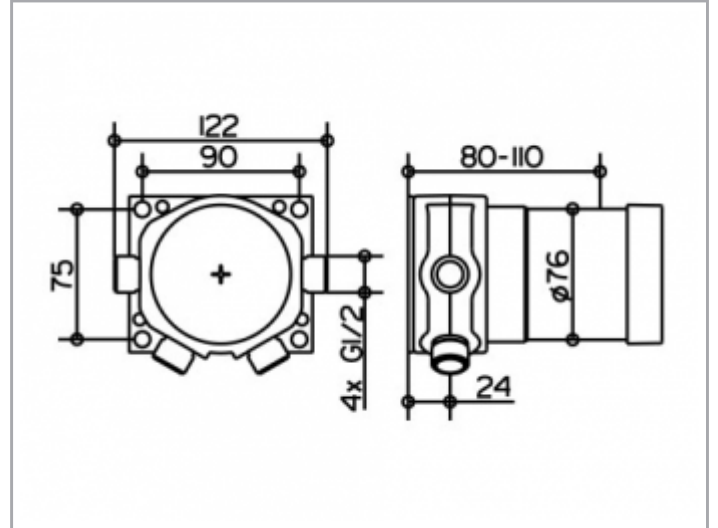


IXMO
5955300070 UP Funktionseinheit für Thermostatarmatur DN15

PRODUKT



ZEICHNUNG



PRODUKTBESCHREIBUNG

Grundkörper für Wandeinbau

OBERFLÄCHE