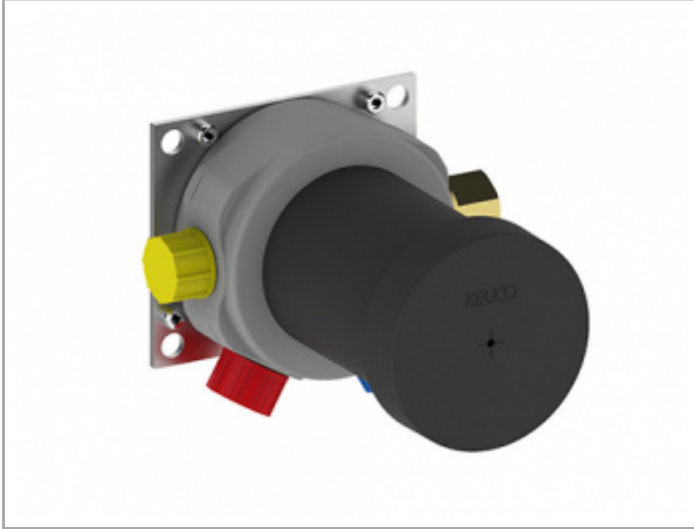
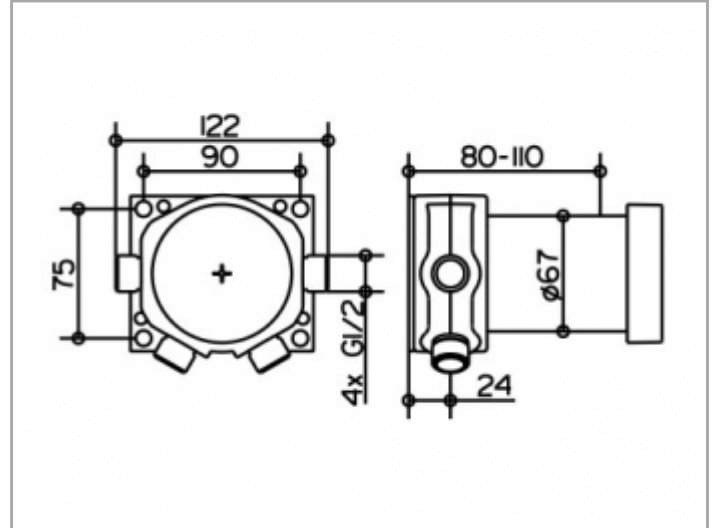


IXMO
59551000070 UP Funktionseinheit für Einhebelmischer DN15

PRODUKT



ZEICHNUNG



PRODUKTBESCHREIBUNG

Grundkörper für Wandeinbau

OBERFLÄCHE