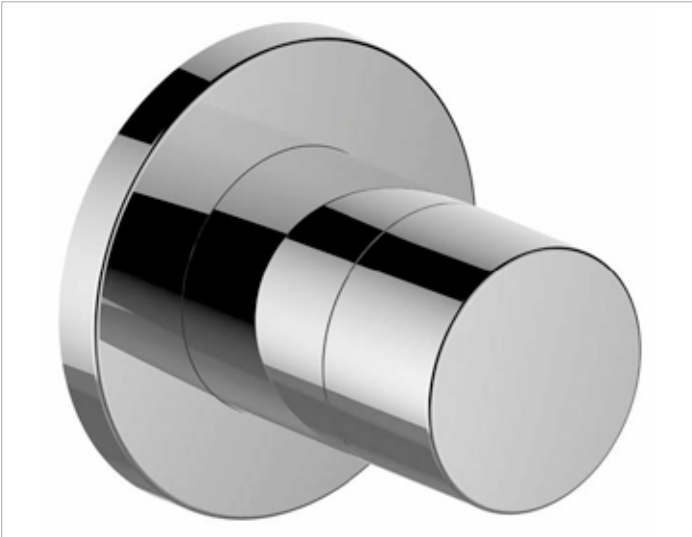


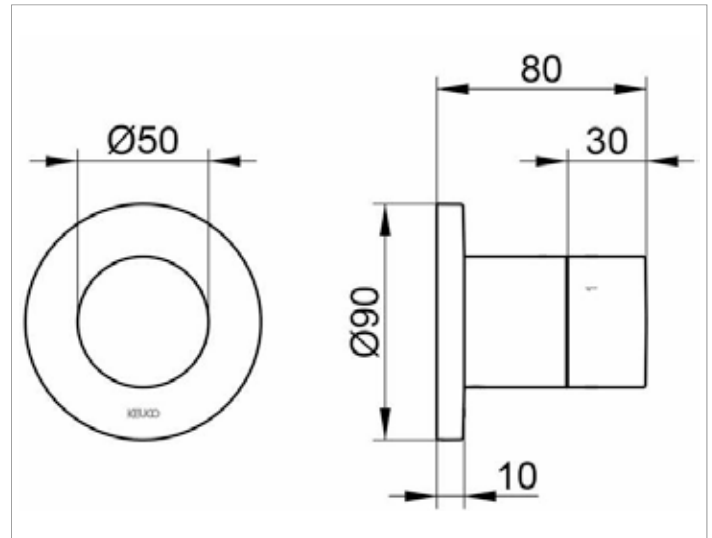
IXMO

59549YY0001 3-Wege Ab- und Umstellventil UP DN 15

PRODUKT



ZEICHNUNG



PRODUKTBESCHREIBUNG

Fertigset bestehend aus:
Griff, Gehäuse, Rosette (rund) und Ab- und Umstellventil
passend für UP Funktionseinheit Art.-Nr. 59548 000070
geräuschgeprüft

OBERFLÄCHE

03, 05, 13

AUSSCHREIBUNGSTEXT

KEUCO IXMO 3-Wege Ab- und Umstellventil UP DN15,
mit IXMO Griff Pure und runder Rosette, frei positionierbar,
integrierter Einbautiefenausgleich von 80-110 mm,
mit Justier-Möglichkeit bei Feinmontage
für Bedienteil und Rosette,
Rosettendurchmesser 90 mm, Stärke 10 mm,
Gesamtausladung 80 mm,
Fertigset bestehend aus:
Griff, Hülse, Rosette (rund) und Ab- und Umstellventil,
passend für UP Funktionseinheit Art.-Nr. 59548000070