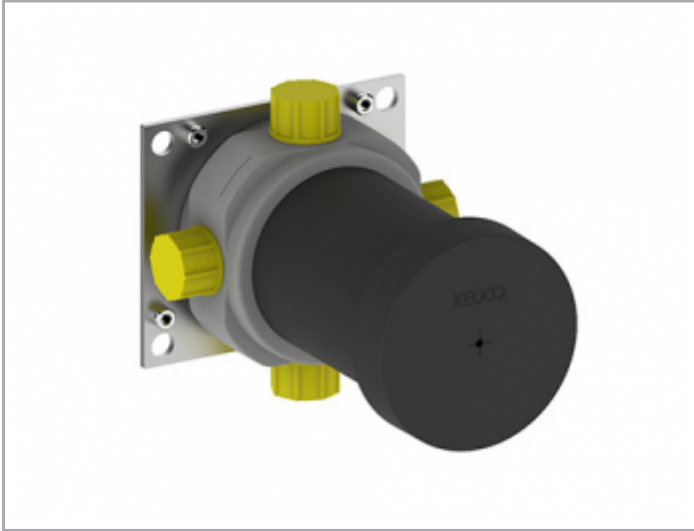
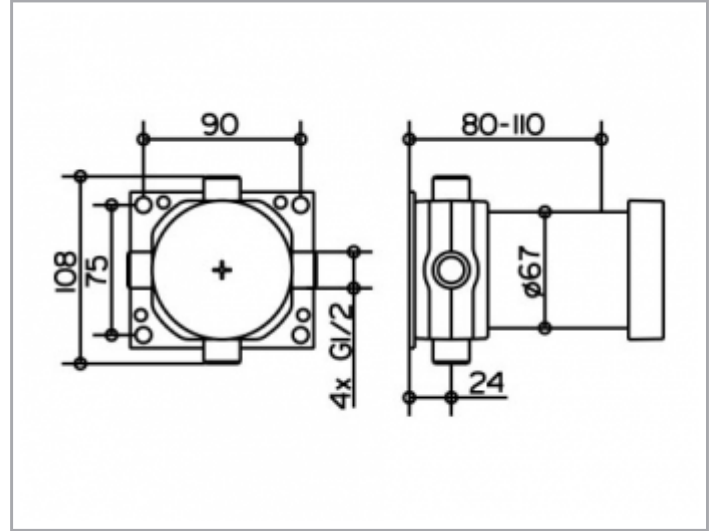


IXMO
5954800070 UP Funktionseinheit für 3-Wege Umstellventil DN15

PRODUKT



ZEICHNUNG



PRODUKTBESCHREIBUNG

Grundkörper für Wandeinbau

OBERFLÄCHE