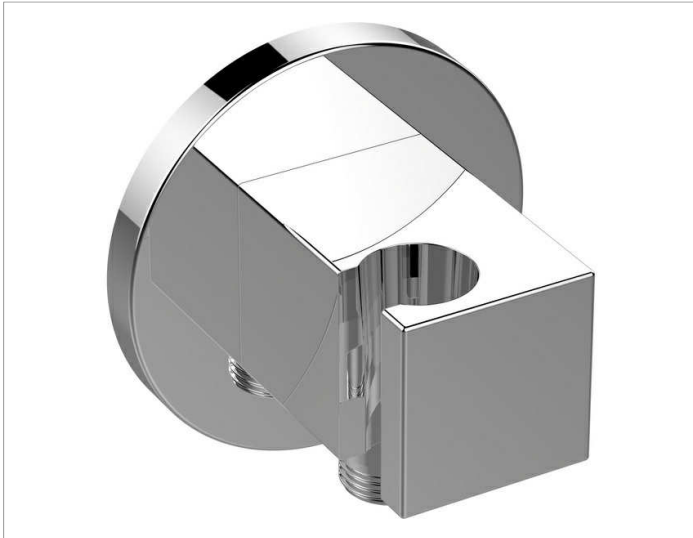


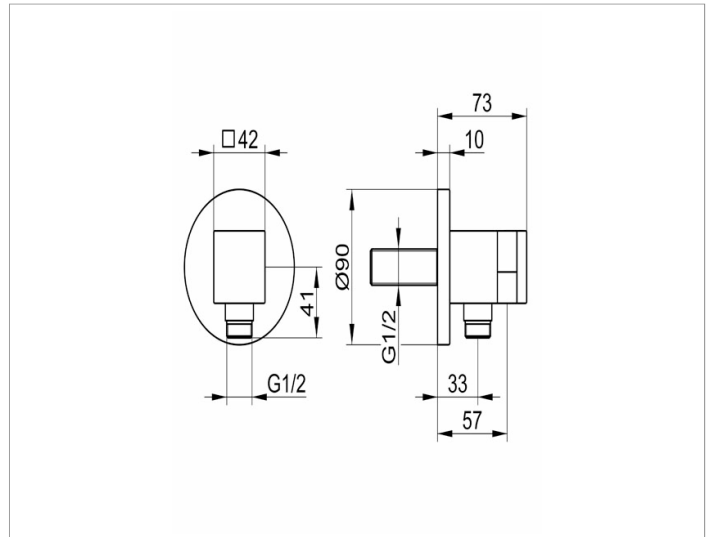
Edition 90

59092010001 Schlauchanschluss mit Brausehalter DN 15

PRODUKT



ZEICHNUNG



PRODUKTBESCHREIBUNG

für Schläuche mit konischer Mutter,
Eigensicher gegen Rückfließen, nach DIN EN 1717,
passend für UP-Funktionseinheit Art.-Nr. 59547 000170

OBERFLÄCHE

verchromt

AUSSCHREIBUNGSTEXT

KEUCO EDITION 90 Schlauchanschluss mit Brausehalter DN 15
für Schläuche mit konischer Mutter,
Eigensicher gegen Rückfließen, nach DIN EN 1717,
Oberfläche verchromt
passend für UP-Funktionseinheit Art.-Nr. 59547 000170