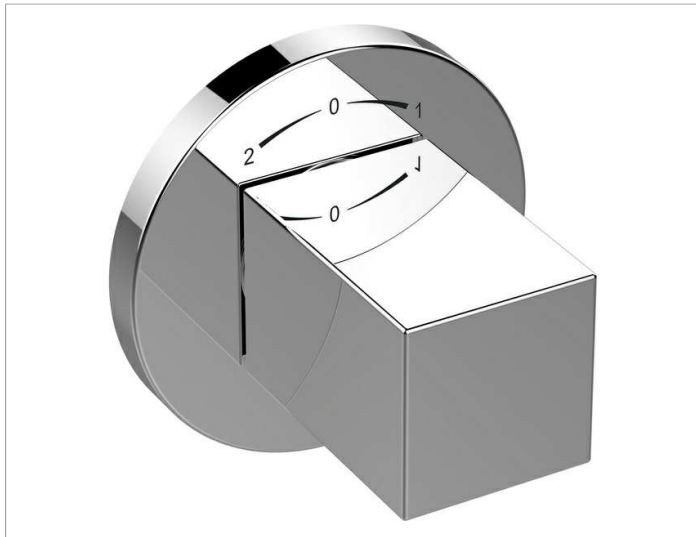


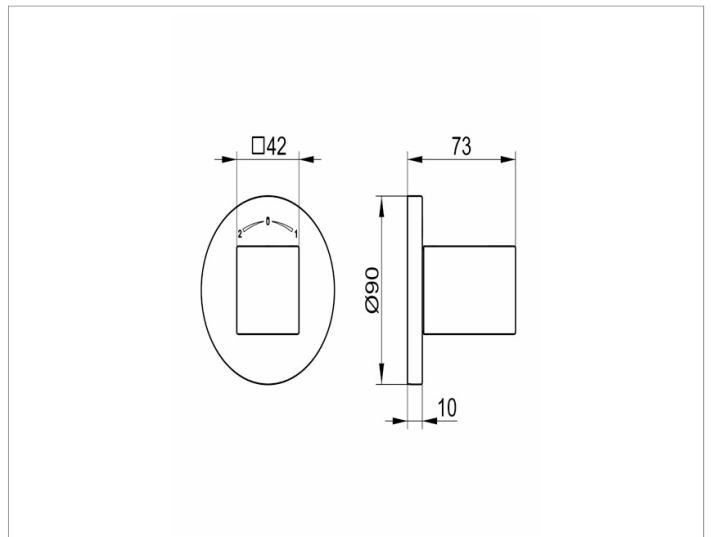
Edition 90

59057010001 2-Wege Ab- und Umstellventil UP DN 15

PRODUKT



ZEICHNUNG



PRODUKTBESCHREIBUNG

Fertigset bestehend aus:
Griff, Rosette (rund) und Ab- und Umstellventil
passend für UP Funktionseinheit Art.-Nr. 59556 000070

OBERFLÄCHE

verchromt

AUSSCHREIBUNGSTEXT

KEUCO EDITION 90 2-Wege Ab- und Umstellventil UP DN 15
Fertigset bestehend aus:
Griff, Rosette (rund) und Ab- und Umstellventil
Oberfläche verchromt
passend für UP Funktionseinheit Art.-Nr. 59556 000070