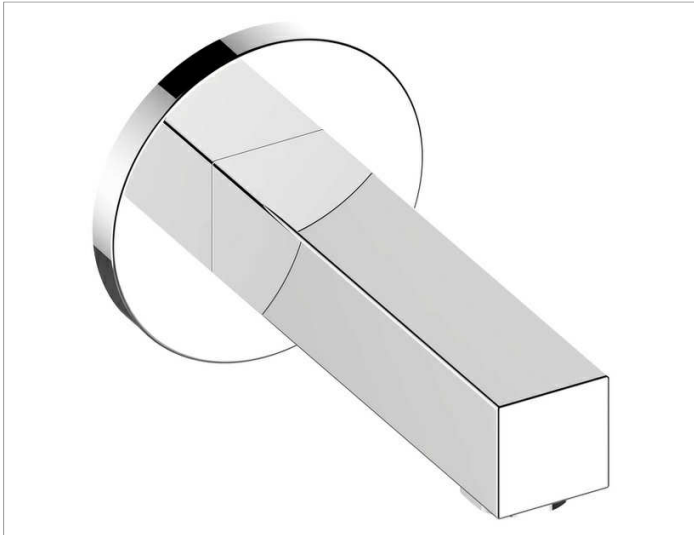


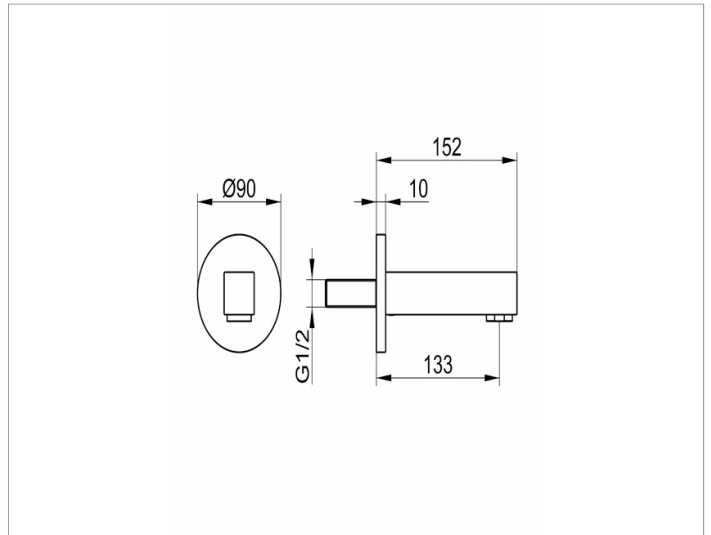
Edition 90

5904501000 Wanneneinlauf DN 15

PRODUKT



ZEICHNUNG



PRODUKTBESCHREIBUNG

passend für UP-Funktionseinheit Art.-Nr. 59547 000170

OBERFLÄCHE

verchromt

ABMESSUNG

Ausladung 152 mm

AUSSCHREIBUNGSTEXT

KEUCO EDITION 90 Wanneneinlauf DN 15

Ausladung: 152mm

Oberfläche verchromt

passend für UP-Funktionseinheit Art.-Nr. 59547 000170