

DE Montageanleitung

NL Montagehandleiding

EN Mounting instruction

CS Návod k instalaci

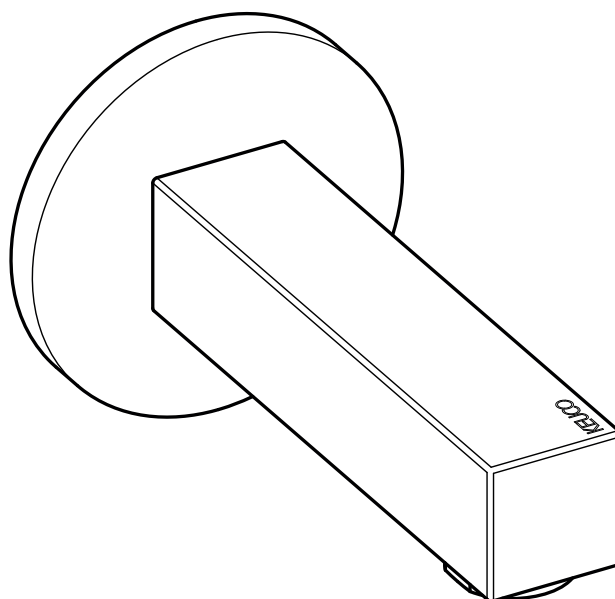
ES Instrucciones de instalación

PL Instrukcja montażu

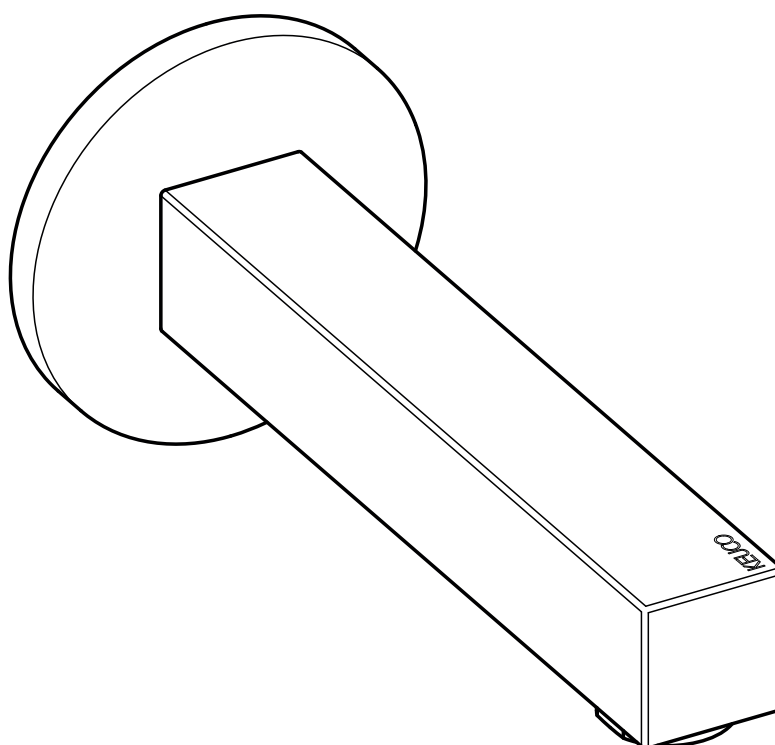
FR Instructions d'installation

RU Инструкция по монтажу

IT Istruzioni per l'installazione



59045 010000



59045 010001

DE Einbaumaße

FR Dimensions de montage

CS Montážní rozměry

EN Mounting dimensions

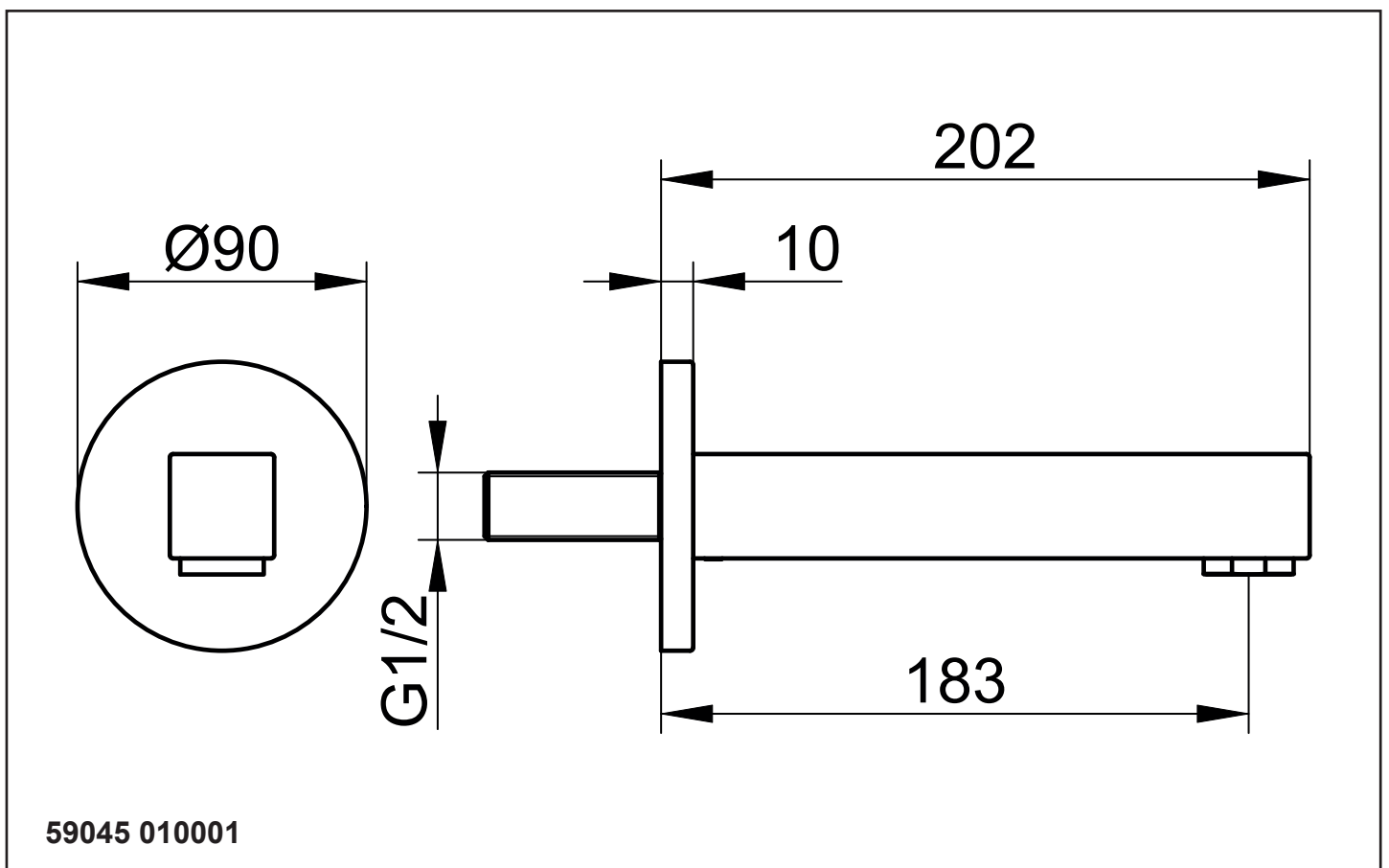
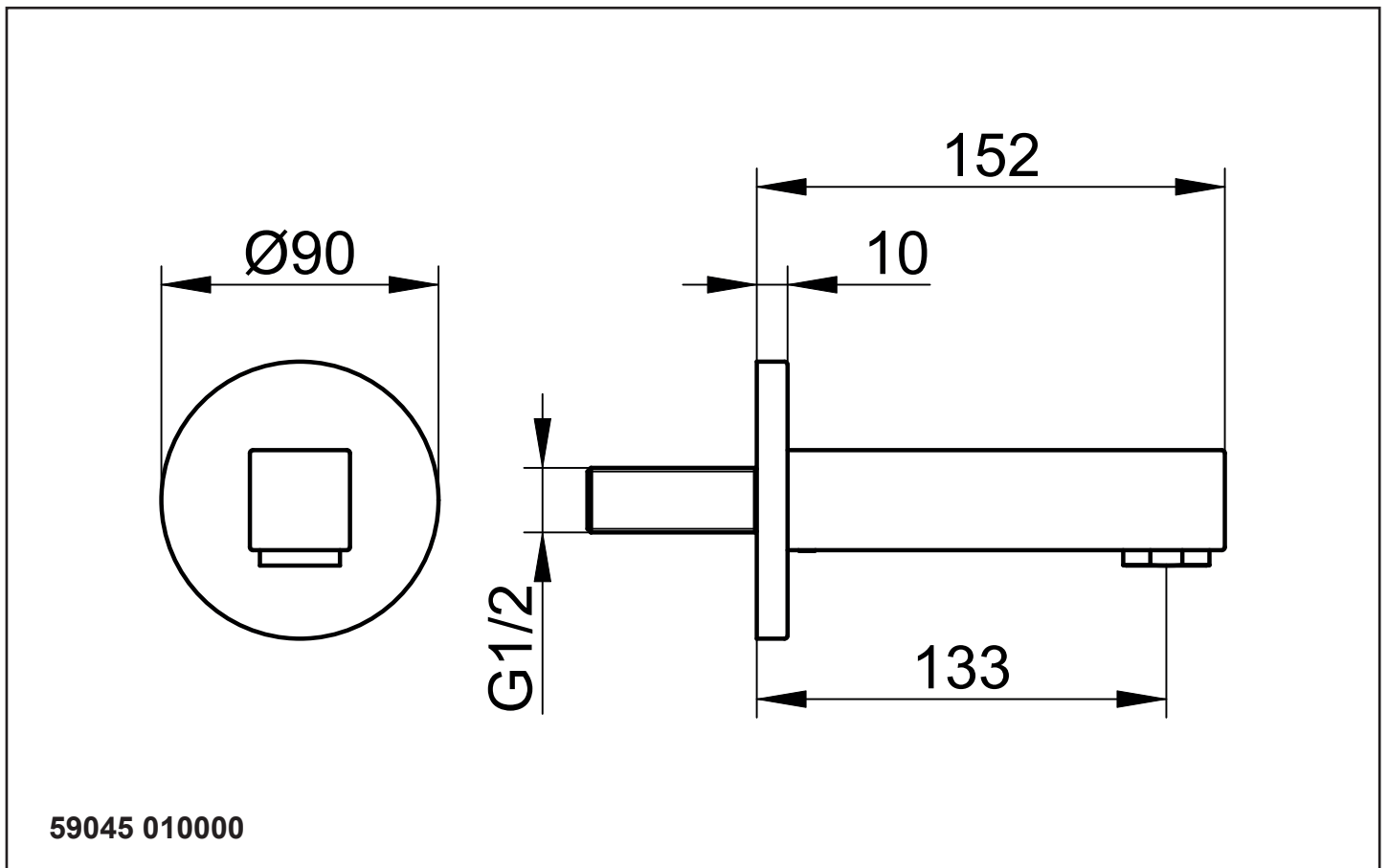
IT Dimensioni di montaggio


PL Wymiary montażowe


ES Dimensiones de montaje

NL Montageafmetingen

RU Монтажные размеры





 Diese Anleitung ist für den Installateur zur Montage sowie für den Nutzer zur Bedienung und Wartung des Produktes. Bitte nach der Installation an den Nutzer zur Verwahrung weitergeben.

 These instructions are for both the installer for installation and the user for operation and maintenance of the product. After installation, please hand them over to the user to keep.

Symbole und Bedeutung


Symbols and explanations


 Hinweis, Tipp oder Verweis

 Note, tip or reference


Verwendungszweck


Intended use


 Wanneneinlauf für die Verwendung in Badezimmer und WC.


 Bath filler/spout for use in bathrooms and WCs.
Operation only with potable water.

Betrieb nur mit Wasser in Trinkwasserqualität.

 Produkt ausschließlich zur Montage in Innenräumen geeignet!

 Product is only suitable for installation indoors!

 **Achtung!** Installation nur in frostfreien Räumen.

 **Attention!** Only install in frost-free places.

Technische Daten

Technical specifications

- Durchfluss bei 3 bar Fließdruck: ca. 25 l/min
 - Fließdruck: min. 0,5 bar/empfohlen 1-5 bar
 - Betriebsdruck: max. 10 bar
 - Prüfdruck: 16 bar
- Bei Ruhedrücken über 5 bar Druckminderer einbauen.


- Flow at 3 bar pressure: approx. 25 l/min
 - Pressure: min. 0.5 bar/recommended 1-5 bar
 - Operating pressure max. 10 bar
 - Test pressure: 16 bar
- Install a pressure reducer for static pressures above 5 bar.


Einbaumaße, siehe Seite 2.

Installation dimensions, refer to page 2

Installation, siehe ab Bild 1 auf Seite 8.

Installation, refer to picture 1 on page 8

 Trinkwasserleitungen vor und nach der Installation gründlich spülen (EN 806 und 1717 sowie DIN 1988 beachten).
Anschlüsse mit hydraulischem Druck auf Dichtheit prüfen.


 Flush potable water pipes thoroughly before and after installation (observe EN 806 and 1717, as well as DIN 1988).
Test connections for leaks with water pressure.


Wartung, siehe Bild 10 auf Seite 9
Montage in umgekehrter Reihenfolge.


Servicing, refer to picture 10 on page 9
Assemble in reverse order.

Ersatzteile mit Bestellnummern, siehe Seite 11.


For spare parts with order numbers, refer to page 11.

 Hinweise zur Gewährleistung und Pflege sind dem beiliegendem **Pflege- und Garantiepasse** zu entnehmen.


 For warranty and care information please refer to the attached **warranty and care instructions**.


 Este manual está dirigido al instalador para el montaje, así como al usuario para el manejo y mantenimiento del producto. Por favor, después de la instalación, este manual se debe entregar al usuario para que lo conserve.


Símbolos y significado

 Indicación, consejo o referencia

Uso previsto

 Caño para bañera para la utilización en el baño y en el WC. Funcionamiento sólo con agua en calidad de agua potable.

 ¡Producto adecuado exclusivamente para el montaje en interiores!


 **¡Atención!** Instalación exclusivamente en espacios sin riesgo de heladas.

Datos técnicos

- Paso con una presión de caudal de 3 bares:
aprox. 25 l/min.
 - Presión de caudal:
mín. 0,5 bares /recomendado 1-5 bares
 - Presión de servicio: máx. 10 bares
 - Presión de comprobación: 16 bares
- En caso de presiones estáticas superiores a 5 bares, montar reductor de presión.

Medidas de montaje, véase página 2


Instalación, véase imagen 1 en la página 8


 Lavar minuciosamente las tuberías de agua potable antes y después de la instalación (observar EN 806 y 1717).
Comprobar la estanqueidad de las conexiones con presión hidráulica.

Mantenimiento, véase imágenes 10 en la página 9


El montaje se efectúa en el orden inverso.

Piezas de recambio con números de pedido, véase página 11.


 En el pasaporte de mantenimiento y garantía adjunto encontrará indicaciones sobre **la garantía y el mantenimiento.**

 Ces instructions sont destinées à l'installateur, pour effectuer le montage, et pour l'utilisateur, pour utiliser le produit et procéder à sa maintenance. Après l'installation, veuillez remettre ces instructions à l'utilisateur pour qu'il les conserve.


Symboles et leur signification

 Remarque, conseil ou renvoi

Domaine d'utilisation

 Bec de remplissage pour utilisation dans la salle de bains et les WC. Utilisation seulement avec eau de qualité eau potable.

 Le produit ne convient que pour un montage à l'intérieur !


 **Attention !** Installation uniquement dans des pièces à l'abri du gel.

Caractéristiques techniques

- Débit à une pression d'écoulement de 3 bar :
env. 25 l/mn
 - Pression d'écoulement :
min. 0,5 bar/pression conseillée 1-5 bar
 - Pression de service : max. 10 bar
 - Pression de contrôle : 16 bar
- Pour des pressions de repos supérieures à 5 bar, monter un détendeur.

Cotes d'encombrement, voir page 2


Installation, voir figure 1 à la page 8

 Rincer soigneusement les conduites d'eau potable avant et après l'installation (respecter les normes EN 806 et 1717).
Vérifier l'étanchéité des raccords à la pression hydraulique.

Maintenance, voir figures 10, page 9

Le montage s'effectue dans l'ordre inverse de la dépose.

Pièces de rechange avec numéros de commande, voir page 11.

 Les consignes relatives à la garantie et à l'entretien figurent sur la carte **d'entretien et de garantie** jointe.



Il presente manuale è indirizzato agli installatori per il montaggio nonché agli utilizzatori per l'uso e la manutenzione del prodotto. Consegnarlo all'utilizzatore dopo l'installazione affinché lo custodisca.

Simboli e significato

Avvertenza, consiglio o rimando

Scopo d'uso

Bocca di erogazione per l'utilizzo in bagno e WC.

Funzionamento solo con acqua potabile.



Prodotto adatto esclusivamente per il montaggio in ambienti interni!



Attenzione! Installazione solo in ambienti in assenza di gelo.

Dati tecnici

- Portata con pressione di flusso di 3 bar:
circa 25 l/min
 - Pressione di flusso:
min. 0,5 bar/raccomandati 1-5 bar
 - Pressione di esercizio: max. 10 bar
 - Pressione di prova: 16 bar
- Per pressioni statiche superiori a 5 bar installare un riduttore di pressione.

Ingombro, vedi pagina 2

Installazione, vedi dalla figura 1 a pagina 12



Prima e dopo l'installazione lavare con acqua abbondante le condotte di acqua potabile (osservare EN 806 e 1717).

Verificare la tenuta degli attacchi con pressione idraulica.

Manutenzione, vedi figura 10 a pagina 9

Eseguire il montaggio in ordine inverso.

Ricambi con numero d'ordine, vedi pagina 11.



Indicazioni relative alla garanzia e al trattamento vanno desunte dalla **scheda allegata**.



Deze handleiding is bestemd voor zowel de installateur voor de montage alsook voor de gebruiker voor het gebruik en het onderhoud van het product. Gelieve na de installatie door te geven aan de gebruiker om te bewaren.

Symbolen en betekenis

Opgepast! Gevaar voor letsel of schade.

Bestemd gebruik

Baduitloop voor gebruik in badkamer en wc. Gebruik uitsluitend met water van drinkwaterkwaliteit.



Het product mag alleen binnenshuis worden gemonteerd!



Opgepast! Installatie alleen in vorstvrije ruimten.

Technische gegevens

- Doorstroming bij 3 bar stromingsdruk:
ca. 25 l/min
 - Stromingsdruk: min. 0,5 bar/aanbevolen 1-5 bar
 - Bedrijfsdruk: max. 10 bar
 - Testdruk: 16 bar
- Bij statische druk van meer dan 5 bar drukverlagers inbouwen.

Inbouwafmetingen, zie pagina 2

Installatie, zie vanaf afbeelding 1 op pagina 8



Drinkwaterleidingen voor en na de installatie grondig spoelen (volgens EN 806 en 1717).

Aansluitingen met hydraulische druk controleren op lektheid.


Onderhoud, zie afbeelding 10 op pagina 9

Montage in omgekeerde volgorde.

Wisselstukken met bestelnummers, zie pagina 11.




Instructies voor de waarborg en het onderhoud vindt u in de meegeleverde **Onderhouds- en garantiokaart**.


 Tento návod slouží instalatérům při montáži a uživatelům při obsluze a údržbě produktu. Po nainstalování ho předejte uživateli, aby si ho mohl uschovat.


Symbole a význam

 Upozornění, tip nebo odkaz

Účel použití

 Vanová vpust' pro použití v koupelnách a WC. Provoz pouze s pitnou vodou.


 Výrobek je vhodný výhradně k montáži ve vnitřních prostorech!

 **Pozor!** Instalace v prostorech, které nepromrzají.

Technické údaje

- Průtok při průtokovém tlaku 3 bary: cca. 25 l/min
 - Průtokový tlak: min. 0,5 bar/doporučeno 1-5 bar
 - Provozní tlak: max. 10 bar
 - Zkušební tlak: 16 bar
- U klidového tlaku na 5 barů nainstalujte redukční ventil.

Montážní rozměry viz strana 2**Instalace** viz obrázek 1 na straně 8


 Potrubí na pitnou vodu před a po instalaci důkladně vypláchněte (postupujte podle EN 806 a 1717).


Těsnost přípojek zkontrolujte hydraulickým tlakem.

Údržba, viz snímky 10 na straně 9


Montáž probíhá v obráceném pořadí.

Náhradní díly s objednáacími čísly viz strany 11.


 Pokyny týkající se záruky a péče najdete v příloženém **Návodu k údržbě a záručním listu**.


 Instrukcja przeznaczona jest dla instalatora, zapewniając pomoc w zakresie montażu oraz dla użytkownika, informując go o sposobie obsługi i konserwacji produktu. Po instalacji należy przekazać instrukcję użytkownikowi, aby ją u siebie przechowywał.


Symbole i znaczenie

 Informacja, dobra rada lub odsyłacz

Przeznaczenie

 Wylewka wannowa do stosowania w łazience i WC. Możliwa eksploatacja w instalacji wody, zapewniającej jakość typową dla wody pitnej.


 Produkt przeznaczony jest wyłącznie do montażu wewnątrz budynków!

 **Uwaga!** Instalacja wyłącznie w pomieszczeniach, w których temperatura nie spada poniżej zera.

Dane techniczne

- Przepływ w przypadku ciśnienia hydraulicznego 3 bar: około 25 l/min
 - Ciśnienie hydrauliczne: min. 0,5 bar/zalecane 1-5 bar
 - Ciśnienie robocze: maks. 10 bar
 - Ciśnienie kontrolne: 16 bar
- W przypadku ciśnienia spoczynkowego ponad 5 bar należy zbudować reduktor ciśnienia.

Wymiary zabudowy, patrz strona 2**Instalacja**, patrz rys. 1 na stronie 8


 Przed instalacją i po instalacji należy gruntownie przepłukać przewody, prowadzące wodę pitną (należy stosować się do EN 806 i 1717).

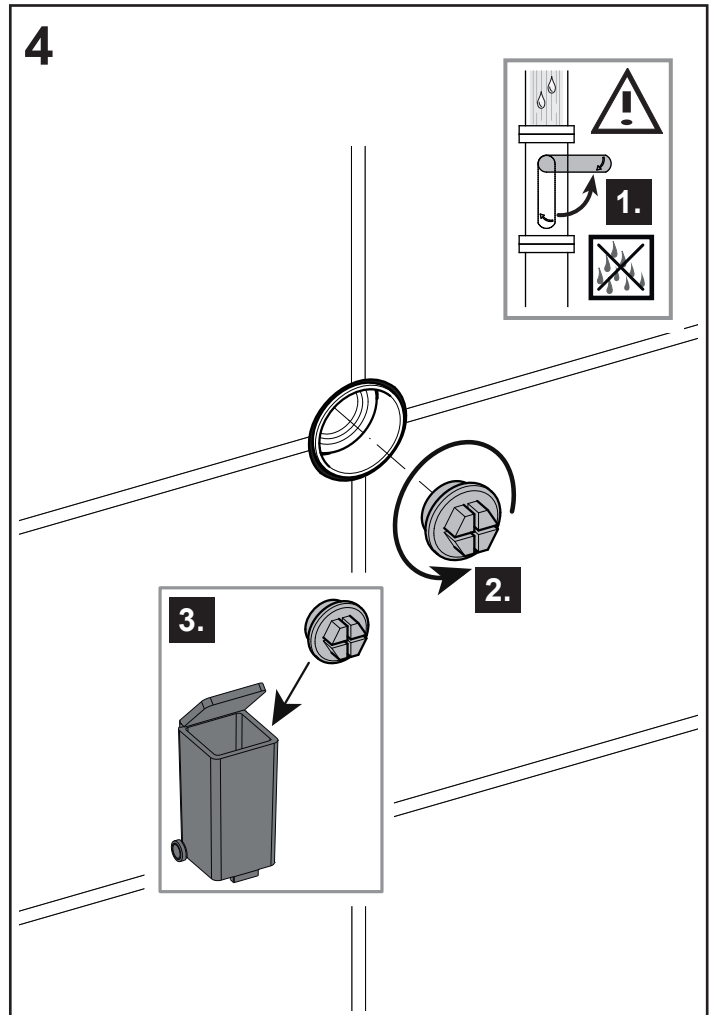
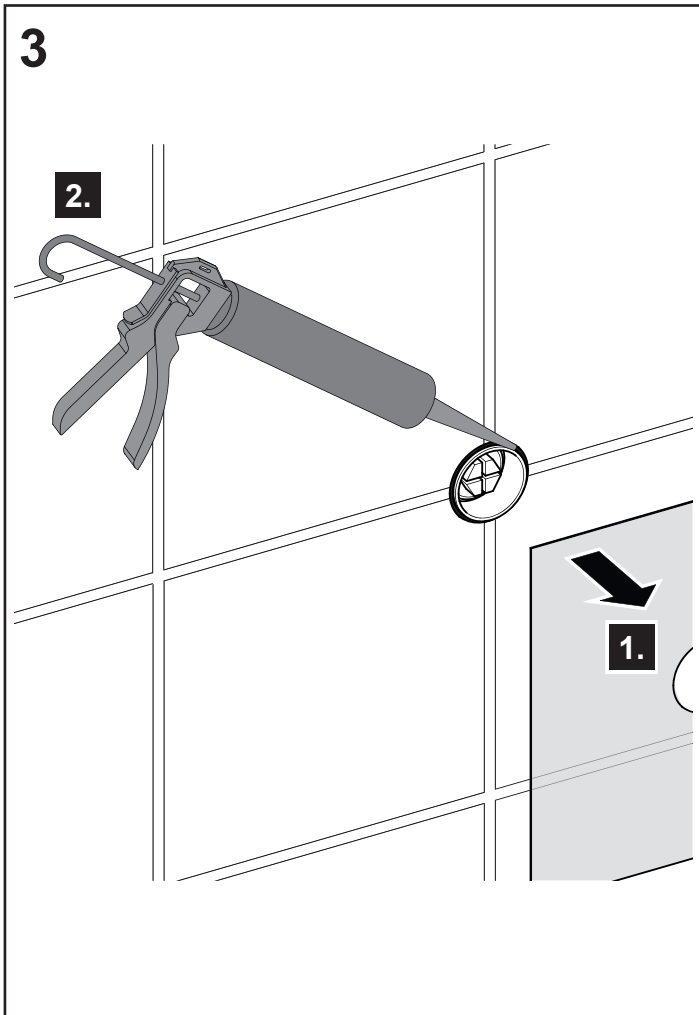
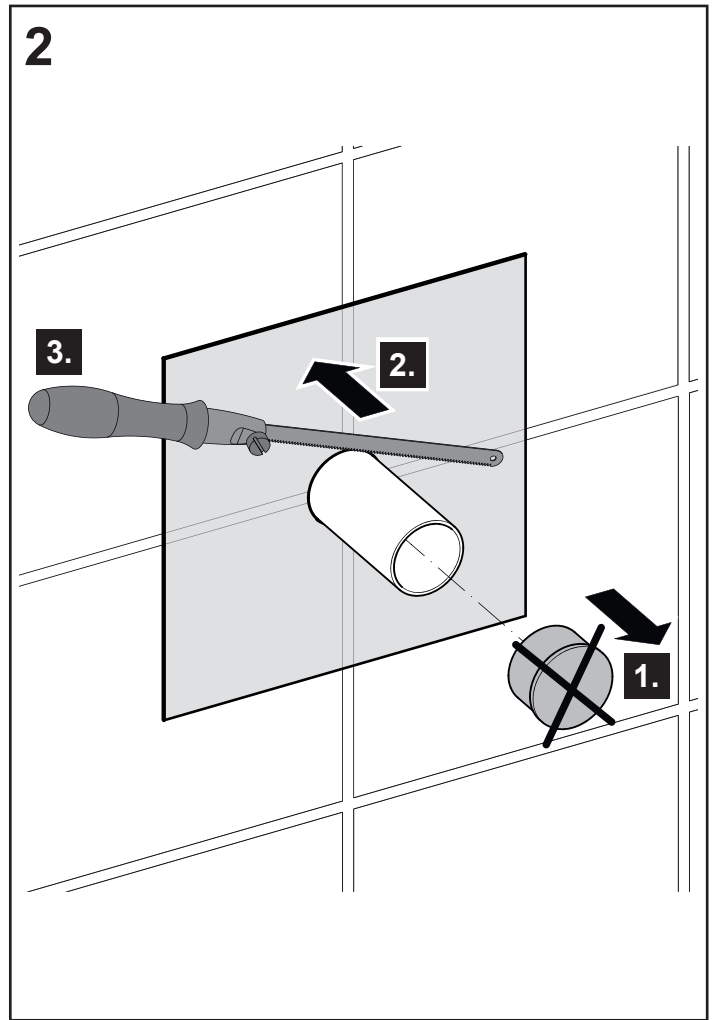
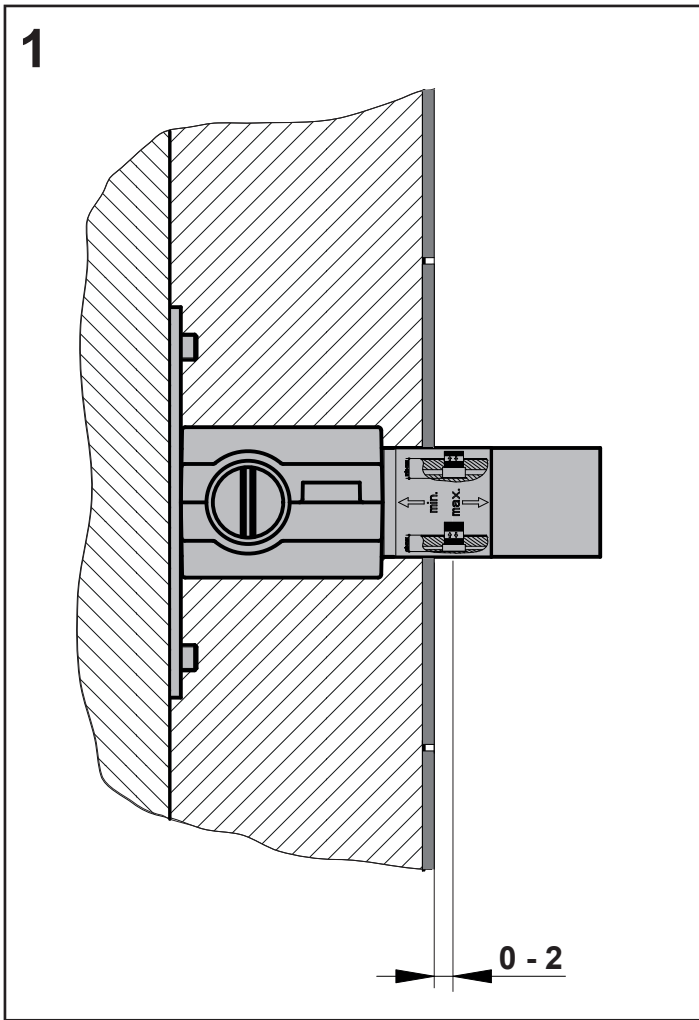
Sprawdzić przyłącza ciśnieniem hydraulicznym w celu potwierdzenia ich szczelności.

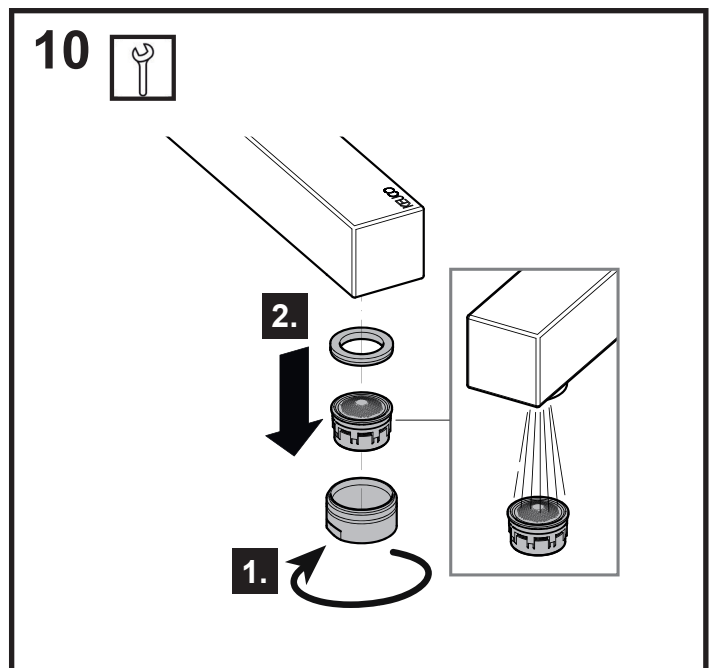
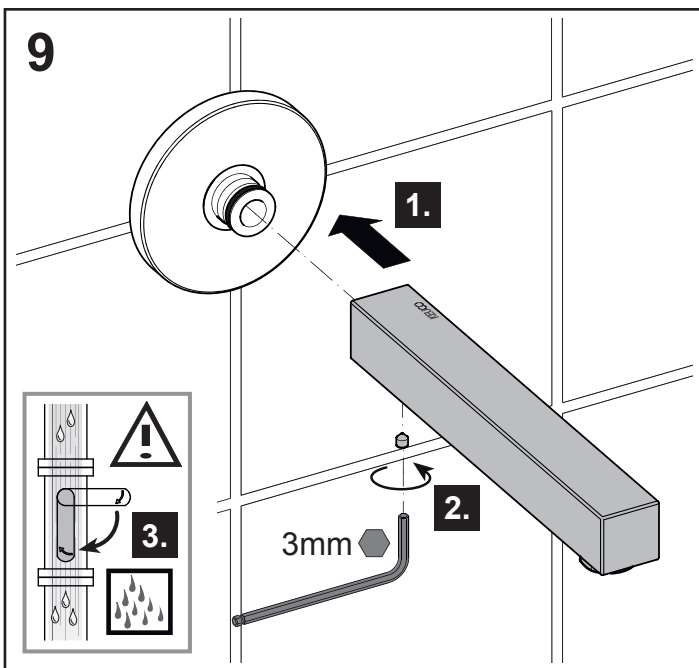
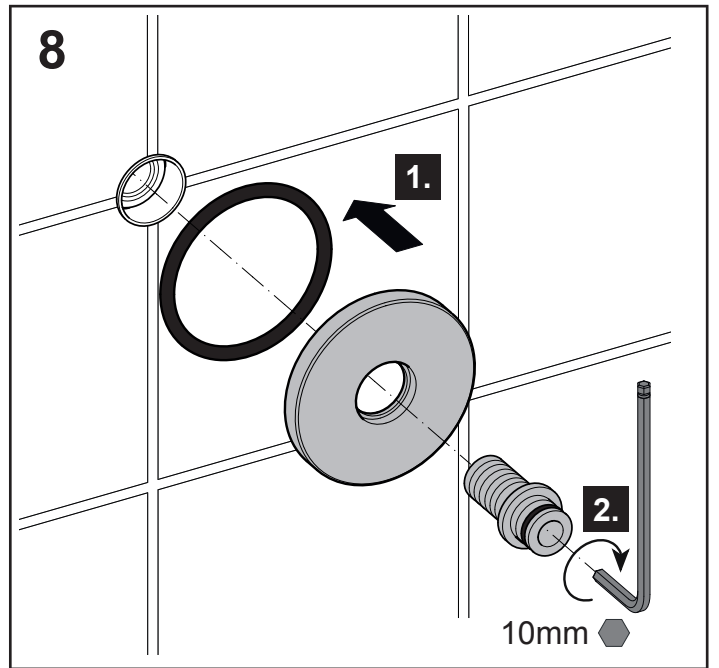
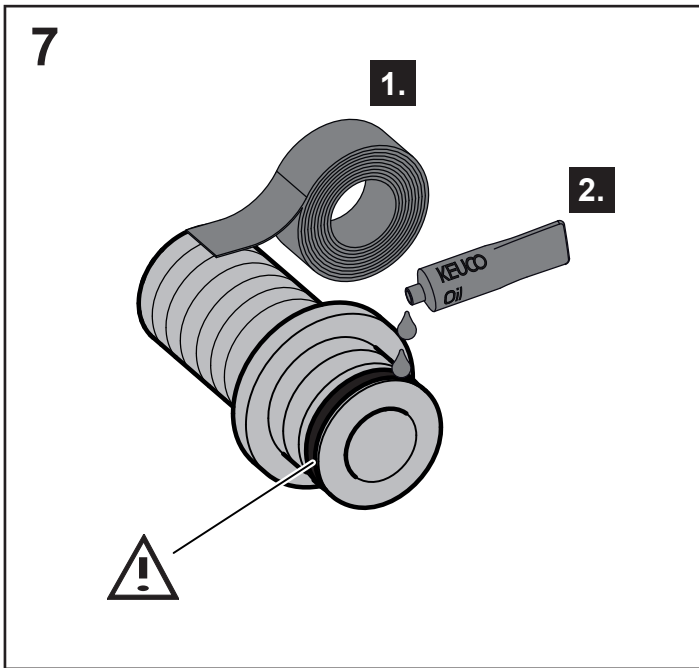
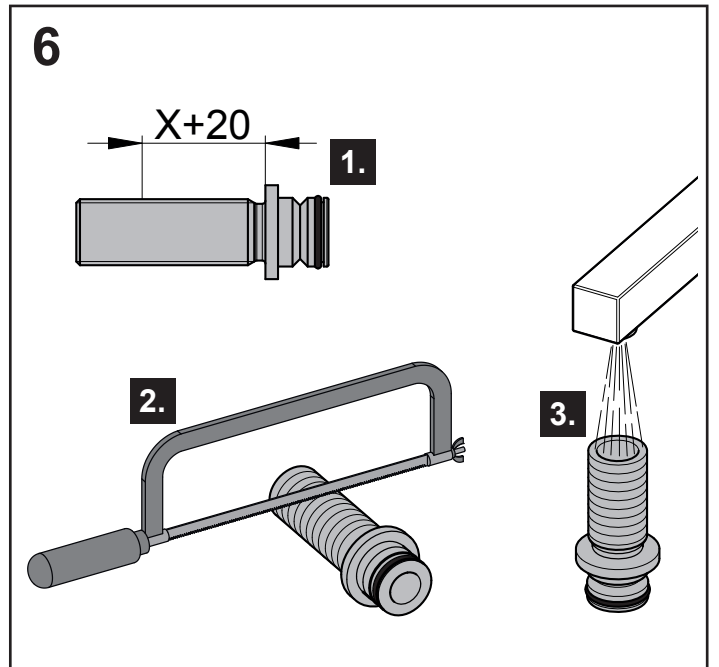
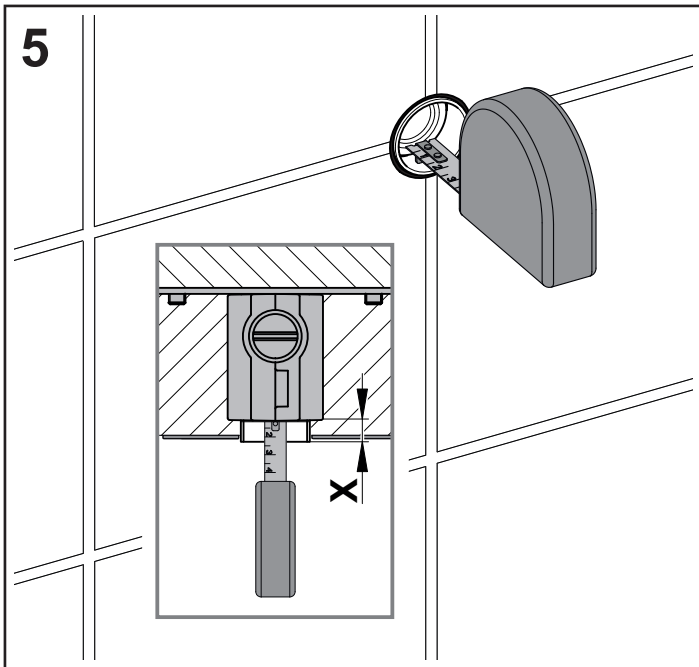
Konserwacja, patrz rys. 10 na stronie 9

Montaż w odwrotnej kolejności.

Części zamienne z numerami zamówienia, patrz strona 11.

 Informacje dotyczące gwarancji dostępne są w dołączonej **karcie pielęgnacyjno-gwarancyjnej**.







A series of 20 horizontal lines for writing, spaced evenly down the page.

DE Ersatzteile

FR Liste de pièces

CS Náhradní díly

EN Spare parts

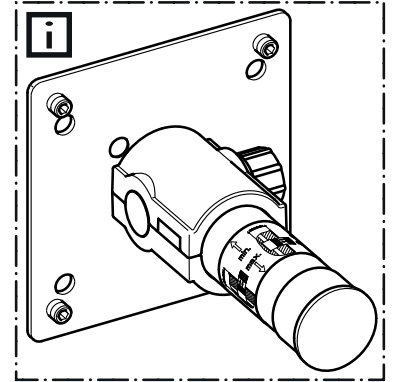
IT Ricambi

PL Części zamienne

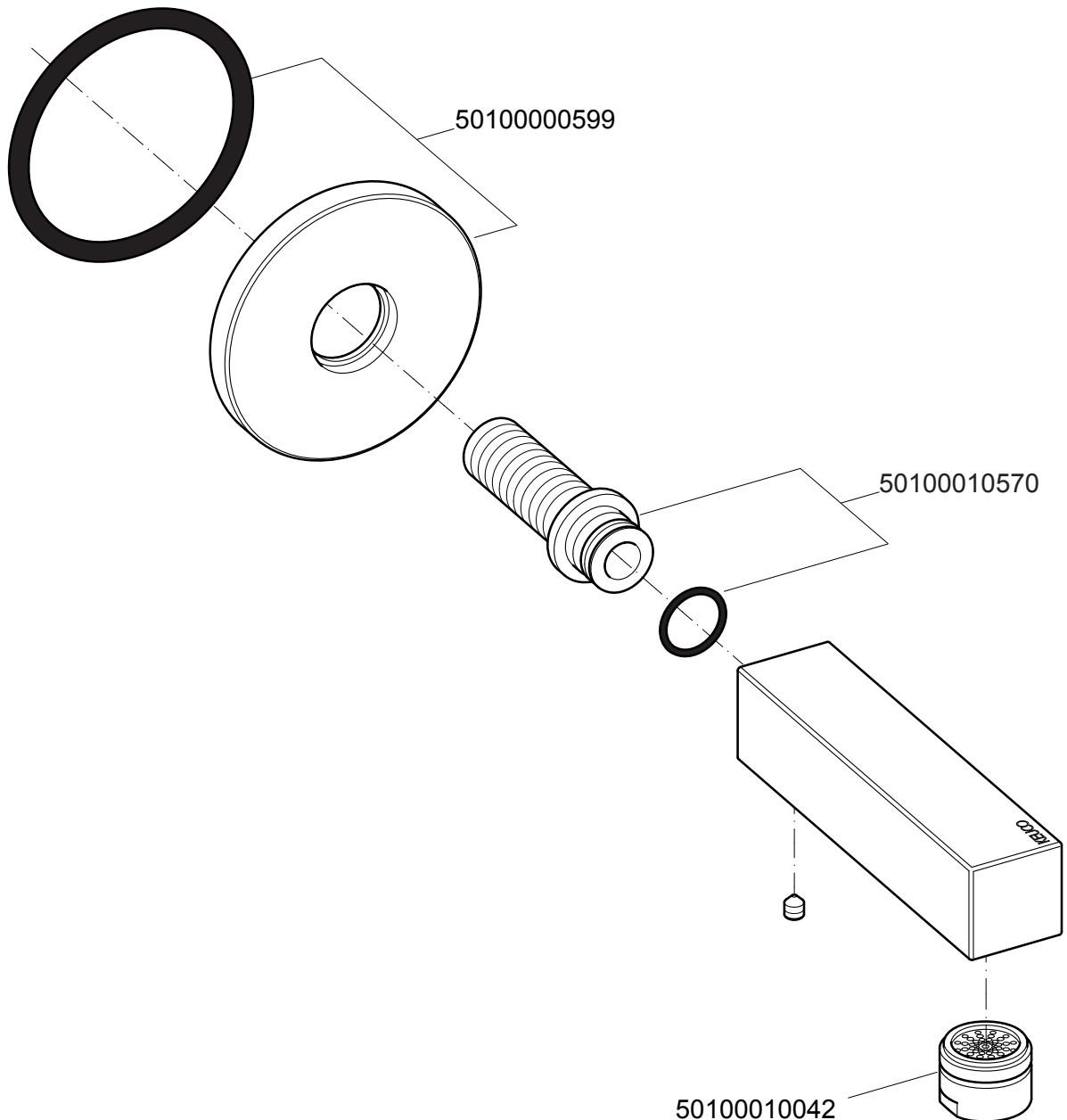
ES Piezas de recambio

NL Onderdelen

RU Запчасти



59547000170



59045 010000

59045 010001

