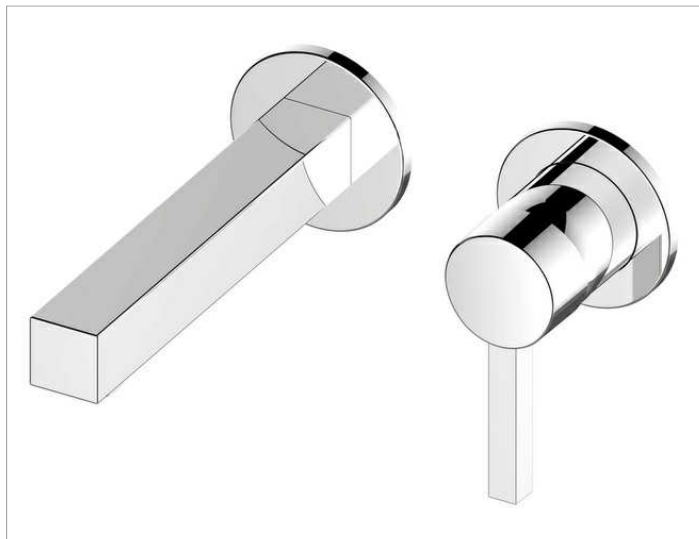


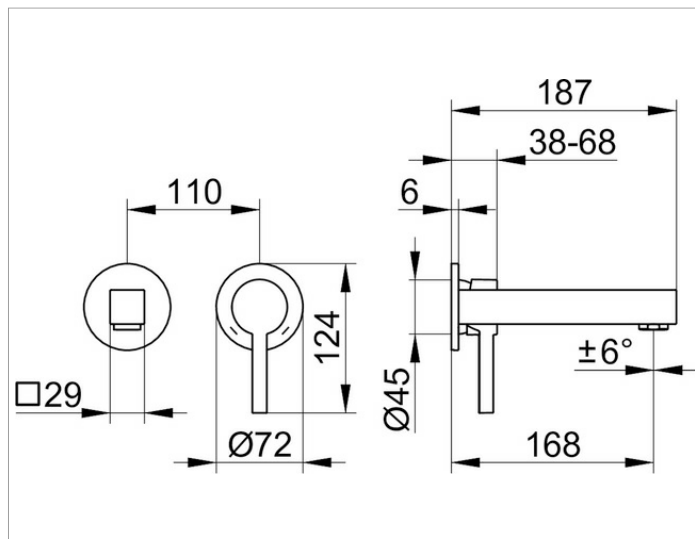
Edition 90

59016010201 Einhebel-Waschtismischer

PRODUKT



ZEICHNUNG



PRODUKTBESCHREIBUNG

für UP Montage, DN 15,
Mischwasserkartusche mit keramischen Dichtscheiben
und Temperaturbegrenzung
Luftsprudler M 24x1, Strahlwinkel verstellbar,
Durchflussbegrenzung auf 7,6 l/min.
passend für Grundkörper Art.-Nr. 59916 000070

OBERFLÄCHE

verchromt

ABMESSUNG

Ausladung 187 mm

AUSSCHREIBUNGSTEXT

KEUCO EDITION 90 Einhebel-Waschtismischer
für UP Montage, DN 15,
Mischwasserkartusche mit keramischen Dichtscheiben
und Temperaturbegrenzung
Luftsprudler M 24x1, Strahlwinkel verstellbar,
Durchflussbegrenzung auf 7,6 l/min.
Ausladung: 187mm
Oberfläche verchromt
passend für Grundkörper Art.-Nr. 59916 000070